

製品仕様書

Specification of Crystal Unit

決定年月日 Issue Date : October 15, 2018

1. 品番 Part Number

当 社 品 番 Murata Part Number
XRCGB16M000FXN14R0 (Frequency: 16.0000MHz / Size: 2.0 x 1.6mm)

2. 適用 Scope

当製品仕様書は、マイクロコンピュータ等のクロック発生回路に使用する水晶振動子について規定します。この用途以外にご使用の場合には事前に当社へご連絡ください。

This product specification is applied to the crystal unit used for time base oscillator in a microcomputer. Please contact us when using this product for any other applications than described in the above.

3. 外観 及び 寸法 Appearance and Dimensions

- 3-1 外観 : 目視によって表示識別可能であり、汚れ等がありません。
Appearance : No illegible marking. No visible dirt.
- 3-2 外形寸法図 : 製品単体の形状を項目6に示します。
Dimensions of component : Please refer to item 6 for component dimensions.
- 3-3 構造 : アルミナ基板に、水晶素子を接着し、金属キャップで蓋をしております。
Construction : Crystal element is mounted onto alumina substrate, then metal cap covers over the element.

4. 定格 Rating

	項目 Item	規格 Specification
4-1	動作温度範囲 Operating Temperature Range	-30 to +85°C
4-2	保存温度範囲 Storage Temperature Range	-55 to +85°C
4-3	励振レベル*1 Drive Level *1	30 μ W (100 μ W以下/max.)
4-4	直流印加電圧 D.C. Voltage	D.C.6V 以下/max.
4-5	入力信号振幅 A.C. Voltage	15Vp-p 以下/max.
4-6	耐電圧 Withstanding Voltage	D.C. 100V 以下/max. 5s 以内/max.

- *1 当製品仕様書で規定している周波数及び等価直列抵抗を測定する時の入力条件です。
This item shows input condition to measure frequency and Equivalent Series Resistance specified in this specification.

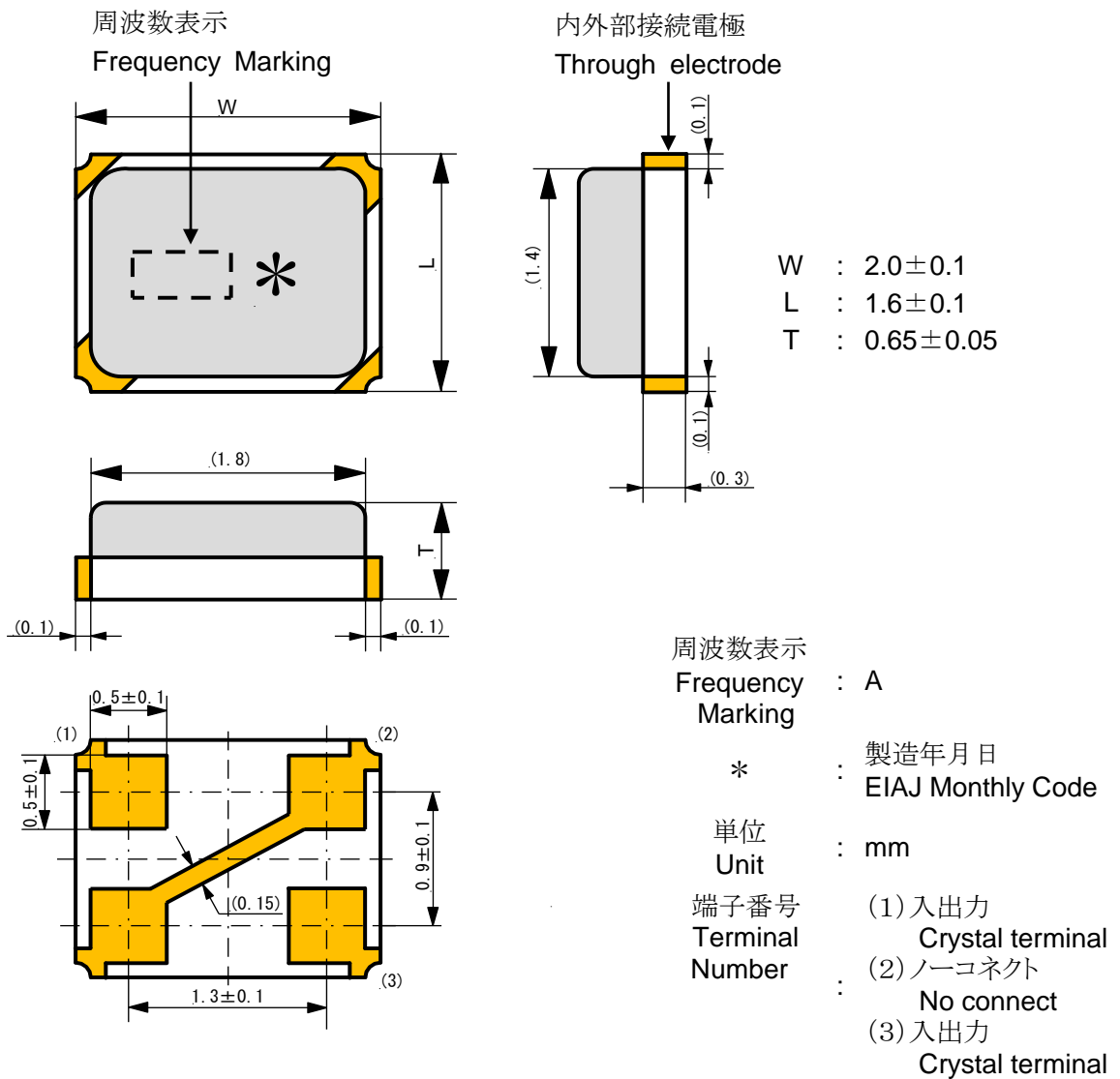
5. 電氣的性能 Electrical Characteristics

	項目 Item	規格 Specification
5-1	公称周波数 Nominal Frequency	16.0000MHz
5-2	総合周波数偏差 (以下の項目を含む) Total Frequency Tolerance (including the following items) ・周波数許容偏差 (+25°C) *2 Frequency Tolerance (+25°C) *2 ・周波数温度依存性 (-30 to +85°C) *2 (+25°Cの値に対して) Frequency Shift by Temperature (-30 to +85°C) *2 (from initial value at +25°C)	\pm 40ppm 以内/max.
5-3	周波数エージング Frequency Aging	\pm 5ppm 以内/年 max./year
5-4	等価直列抵抗 *2 Equivalent Series Resistance *2	200 Ω 以下/max.
5-5	絶縁抵抗 *3 Insulation Resistance *3	500M Ω 以上/min. (D.C.10V 印加時) (Applied D.C.10V)
5-6	負荷容量 (Cs) Load Capacitance	10.0 \pm 0.1pF
5-7	端子間容量 (Co) Shunt Capacitance (Co)	2.0pF 以下/max.

- *2 周波数および等価直列抵抗の測定方法は8項を参照ください。
Please refer item 8 for measuring method of frequency and Equivalent Series Resistance.

- *3 端子相互間での抵抗を示します。
This characteristic shows the resistance between terminals.

6. 外形寸法図 Dimensions



第1図 外形寸法図
Figure 1. Dimensions

年 Year \ 月 Month	1	2	3	4	5	6	7	8	9	10	11	12
2011, 2015, 2019, 2023	a	b	c	d	e	f	g	h	j	k	l	m
2012, 2016, 2020, 2024	n	p	q	r	s	t	u	v	w	x	y	z
2013, 2017, 2021, 2025	A	B	C	D	E	F	G	H	J	K	L	M
2014, 2018, 2022, 2026	N	P	Q	R	S	T	U	V	W	X	Y	Z

製造年月度 / EIAJ Monthly Code

(注) 4年で1サイクルとなります。 / (note) The number is cycled by 4years.

7. テーピング品包装規格 Packaging Standard (Taping)

- 7-1 テープは右巻き(テープの端を手前に取り出した時、送り穴が右側になる向き)とします。
The tape for components shall be wound clockwise. The feeding holes shall be to the right side as the tape is pulled toward the user.
- 7-2 チップは、1リール 3,000個収納します。
A reel shall contain 3,000pcs of components.
- 7-3 プラスチックテープの外形寸法図を第2図に示します。
Dimensions of plastic tape are shown in Figure 2.
- 7-4 プラスチックリールの外形寸法図を第3図に示します。
Dimensions of plastic reel are shown in Figure 3.



第2図 プラスチックテープの外形寸法図
Figure 2. Dimensions of Plastic Tape



第3図 プラスチックリールの外形寸法図
Figure 3. Dimensions of Plastic Reel

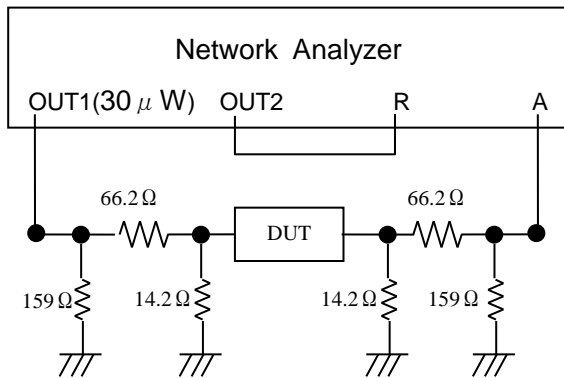
8. 測定方法 Measuring Method

8-1 周波数測定方法:

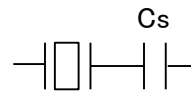
5、9、10項で示す周波数は、第4-1図で示す回路とネットワークアナライザ(KEYSIGHT E5100Aもしくは相当品)にて測定した負荷時共振周波数(共振点近傍において、電氣的インピーダンスが抵抗性となる2つの周波数のうち、低い方の周波数)を示します。DUTは第4-2図に示します。負荷容量値(Cs)は5項を参照ください。負荷時共振周波数の規格値は、励振レベル：30 μWで測定した値です。測定機器の違いにより、周波数ズレが発生する可能性があります。

Frequency measuring method:

Frequency mentioned the items of 5, 9, 10 means the load resonance frequency (Lower frequency of the two given when the electrical impedance of the component becomes resistant near its resonance point) measured by network analyzer (KEYSIGHT E5100A or the equivalent) and the circuit in Figure. 4-1. DUT is shown in Figure 4-2, and the value of a load capacitor (Cs) is referred to the item of 5. The load resonance frequency is measured at drive level of 30 μW. Measured frequency may be changed by using different measurement equipment.



第4-1図 周波数測定回路
Figure 4-1 Frequency measuring circuit

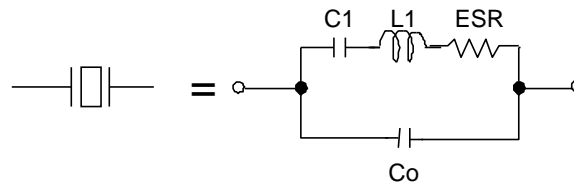


第4-2図 DUT(被測定デバイス)
Figure 4-2 DUT (Device Under Test)

8-2 等価直列抵抗

: 5項に示す等価直列抵抗(ESR)は、第4-1図で示す回路とネットワークアナライザ(KEYSIGHT E5100Aもしくは相当品)にて測定します。DUTは第4-3図に示します。

Equivalent series resistance : The equivalent series resistance (ESR) which mentioned in item 5 is measured by network analyzer (KEYSIGHT E5100A or equivalent) and the circuit in Figure. 4-1. DUT is shown in Figure 4-3.



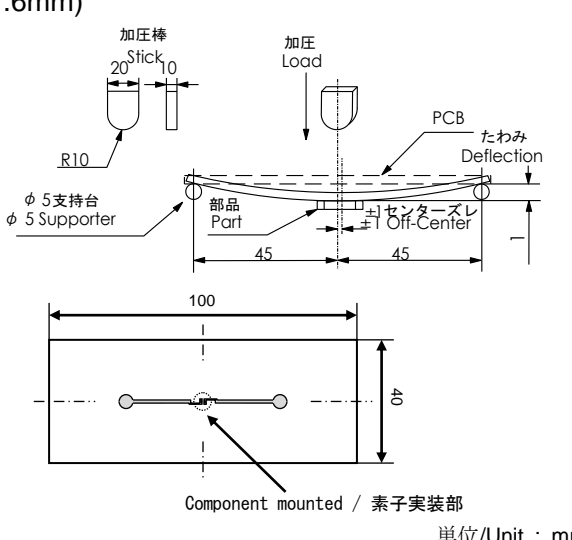
第4-3図 DUT (被測定デバイス)
Figure 4-3 DUT (Device Under Test)

8-3 測定条件

: 温度+25 ± 3°C、湿度25 ~ 75%R.H.を標準測定状態とします。

Measuring Condition : Standard conditions for the measurement shall be +25 ± 3°C and 25 to 75%R.H.

9. 機械的性能 Physical Characteristics

	項目 Item	試験条件 Test Condition	試験後の規格 Specification After Test
9-1	自然落下 Free Fall	製品単品状態で、1.5mの高さからコンクリートに3回自然落下させた後、測定します。試験方法はIEC60068-2-31に準拠します。 Component shall be measured after 3 times free fall onto a concrete floor from a height of 1.5m. Testing procedure is in accordance with IEC60068-2-31.	外観に異常がなく、表1を満足します。 No visible damage and the measured values shall meet Table 1.
9-2	正弦波振動 Vibration (Sinusoidal)	製品を試験用基板に実装した状態で、振動周波数10~55Hz、全振幅1.5mmの振動をX,Y,Zの3方向に各2時間加えた後、測定します。試験方法はIEC60068-2-6に準拠します。 Component shall be soldered on the test board. Then it shall be measured after being applied vibration of amplitude 1.5mm and vibration frequency 10 to 55Hz to each of 3 perpendicular directions for 2 hours. Testing procedure is in accordance with IEC60068-2-6.	表1を満足します。 The measured values shall meet Table 1.
9-3	基板たわみ Board Flex	<p>下図に示すたわみ試験用基板に実装し、矢印の方向に5回たわませた後、測定します。 たわみ量 :1mm 保持時間 :1秒 基板厚み :1.6mm</p> <p>Component shall be soldered on the test board. Then it shall be measured after being applied pressure in vertical direction shown in the figure below for 5 times until the bent width reaches 1mm and hold for 1 second. (PCB thickness: 1.6mm)</p>  <p style="text-align: right;">単位/Unit : mm</p>	表1を満足します。 The measured values shall meet Table 1.

9-4	はんだ耐熱 (1)リフロー方式	製品単品状態でリフロー炉（ピーク温度+260±5°C、5.0±0.5秒、その他条件は12-7-2項を参照）に2回通した後、室温に取り出し、24時間放置した後、測定します。試験方法はIEC60068-2-58に準拠します。	表1を満足します。
	Resistance to Soldering Heat (1)Re-flow Soldering	Component shall be measured after 2 times reflow soldering and leaving at room temperature for 24 hours. For soldering profile, refer to item 12-7-2 (Peak temperature is +260±5°C for 5.0±0.5s). Testing procedure is in accordance with IEC60068-2-58.	The measured values shall meet Table 1.
	(2)コテ付け方式	PCB上にて温度+350±5°Cで5.0±0.5秒間はんだ付けを行い、室温に24時間放置した後、測定します。但し、はんだこて先は電極部に直接触れない事とします。試験方法はIEC60068-2-58に準拠します。	外観に異常がなく、表1を満足します。
	(2)Soldering with iron	Component shall be measured after soldering on PCB at +350±5°C for 5.0±0.5s and leaving at room temperature for 24 hours. The soldering iron shall not touch the component while soldering. Testing procedure is in accordance with IEC60068-2-58.	No visible damage and the measured values shall meet Table 1.
9-5	はんだ付性 Solderability	無鉛はんだ (Sn-3.0Ag-0.5Cu) PCT装置にて温度+105°C、湿度100%R.H.の条件で、4時間のエージングをした後、端子部分をロジンメタノール液に5秒浸した後、+245±5°Cの熔融はんだ中に3.0±0.5秒間浸します。試験方法はIEC60068-2-58に準拠します。 Lead free solder (Sn-3.0Ag-0.5Cu) After being kept in pressure cooker at +105°C and 100%R.H. for 4 hours, and being placed in a rosin-methanol for 5s, the terminals of component shall be immersed in a soldering bath at +245±5°C for 3.0±0.5s. Testing procedure is in accordance with IEC60068-2-58.	端子の90%以上にははんだが付着します。 Ninety (90) % or more of terminal surface shall be coated with solder.

10. 耐候性能 Environmental Characteristics

	項目 Item	試験条件 Test Condition	試験後の規格 Specification After Test
10-1	高温放置 High Temperature Exposure (Storage)	製品を試験用基板に実装した状態で、温度+85±2°Cの恒温槽中に1000時間保持した後、室温に取り出し、24時間放置した後、測定します。試験方法はIEC60068-2-2に準拠します。 Component shall be soldered on the test board. Then it shall be kept in a chamber at +85±2°C for 1000 hours. And then it shall be measured after leaving at room temperature for 24 hours. Testing procedure is in accordance with IEC60068-2-2.	表1を満足します。 The measured values shall meet Table 1.
10-2	低温放置 Cold (Storage)	製品を試験用基板に実装した状態で、温度-55±2°Cの恒温槽中に1000時間保持した後、室温に取り出し、24時間放置した後、測定します。試験方法はIEC60068-2-1に準拠します。 Component shall be soldered on the test board. Then it shall be kept in a chamber at -55±2°C for 1000 hours. And then it shall be measured after leaving at room temperature for 24 hours. Testing procedure is in accordance with IEC60068-2-1.	表1を満足します。 The measured values shall meet Table 1.
10-3	高温高湿放置 Humidity	製品を試験用基板に実装した状態で、温度+60±2°C湿度90～95%R.H.の恒温恒湿槽中にて1000時間保持した後、室温に取り出し、24時間放置した後、測定します。試験方法はIEC60068-2-78に準拠します。 Component shall be soldered on the test board. Then it shall be kept in a chamber at +60±2°C, 90 to 95%R.H. for 1000 hours. And then it shall be measured after leaving at room temperature for 24 hours. Testing procedure is in accordance with IEC60068-2-78.	表1を満足します。 The measured values shall meet Table 1.
10-4	熱衝撃 Temperature Cycling	製品を試験用基板に実装した状態で、温度-55°Cの恒温槽中に30分間保持後、温度+85°Cの恒温槽中に直ちに移動し、30分間保持する。これを1サイクルとし、10サイクル行った後、室温に取り出し、24時間放置した後、測定します。試験方法はIEC60068-2-14に準拠します。 Component shall be soldered on the test board. After performing 10 cycles of thermal test (-55°C for 30 minutes to +85°C for 30 minutes), it shall be measured after leaving at room temperature for 24 hours. Testing procedure is in accordance with IEC60068-2-14.	表1を満足します。 The measured values shall meet Table 1.

表1 Table 1.

周波数変動量 Frequency deviation	±25ppm 以内 (初期値に対し) ±25ppm max. (from initial value)
-------------------------------	--

11.  注意 Cautions

11-1 用途の限定 Limitation of Applications

当製品について、その故障や誤動作が人命または財産に危害を及ぼす恐れがある等の理由により、高信頼性が要求される以下の用途でのご使用をご検討の場合は、必ず事前に当社までご連絡下さい。ただし、⑥の輸送機器は、機器の動作に直接かかわる用途でのご使用は避けてください。(具体例:エンジン制御、ブレーキ制御、ステアリング制御、ボディ制御)

- ①航空機器 ②宇宙機器 ③海底機器 ④発電所制御機器 ⑤医療機器
- ⑥輸送機器(自動車、列車、船舶等) ⑦交通用信号機器 ⑧防災/防犯機器
- ⑨情報処理機器 ⑩その他上記機器と同等の機器

Please contact us before using our products for the applications listed below which require especially high reliability for the prevention of defects which might directly cause damage to the third party's life, body or property.

Notice, please do not use this products in following applications in transportation equipment. (example: engine control, brake control, steering control, body control)

- ①Aircraft equipment
- ②Aerospace equipment
- ③Undersea equipment
- ④Power plant control equipment
- ⑤Medical equipment
- ⑥Transportation equipment(vehicles, trains, ships, etc.)
- ⑦Traffic signal equipment
- ⑧Disaster prevention / crime prevention equipment
- ⑨Data-processing equipment
- ⑩Applications of similar complexity and/or with reliability requirements to the applications listed in the above

11-2 フェールセーフ機能の付加 Fail-safe

当製品に万が一異常や不具合が生じた場合でも、二次災害防止のために完成品に適切なフェールセーフ機能を必ず付加して下さい。

Be sure to provide an appropriate fail-safe function on your product to prevent a second damage that may be caused by the abnormal function or the failure of our product.

12. 使用上の注意 Caution for Use

12-1

過大な機械衝撃が印加された場合、不具合を生じることがありますので取り扱いには充分ご注意ください。

The component may be damaged if excess mechanical stress is applied.

12-2

当製品は気密構造ではありません。洗浄及び樹脂コーティングすることはお避け下さい。

Conformal coating or washing to the component is not acceptable. Because it is not hermetically sealed.

12-3

ご使用 I C 及び発振回路条件により、発振不具合（異常発振あるいは発振停止）が発生する場合がありますので、回路条件を充分ご確認ください。

Please confirm the circuit conditions on your set, because irregular or stop oscillation may occur under unmatched circuit conditions.

12-4

当製品は、画像認識タイプの位置決め機構実装機に対応しています。但し、実装条件によっては過大な衝撃が加わり製品本体を破損する場合がありますので事前に使用される実装機で必ず評価確認をして下さい。なお、メカチャック機構タイプの実装機での実装は避けて下さい。詳細については事前に当社までお問い合わせ下さい。

The component is recommended with placement machines employing optical placement capabilities. The component might be damaged by mechanical force depending on placement machine and condition. Make sure that you have evaluated by using placement machines before going into mass production. Do not use placement machines employing mechanical positioning. Please contact Murata for details beforehand.

12-5

実装後に基板から取り外した製品は再使用しないで下さい。

Do not reuse components once mounted onto a circuit board.

12-6

基板最上面のグラウンドや信号パターンは水晶振動子の下部に配置しないよう注意して下さい。

Ground or signal path on the top of substrate should not be located underneath crystal unit.

12-7 はんだ付けに関する注意事項 Caution for Soldering

この製品はリフロー方式で実装をお願いします。
Please mount components on a circuit board by the re-flow soldering

12-7-1 推奨するフラックスおよびはんだ Recommendable Flux and Solder

フラックス Flux	ロジン系フラックスをお使いください。水溶性フラックスは使用しないでください。 Please use rosin based flux, but do not use water soluble flux.
はんだ Solder	Sn-3.0Ag-0.5Cu組成のはんだをご使用ください。 クリームはんだ塗布厚は、0.10~0.15mmの範囲でお願いします。 Please use solder (Sn-3.0Ag-0.5Cu) under the following condition. Standard thickness of soldering paste : 0.10 to 0.15mm

12-7-2 推奨はんだ条件 Recommendable Soldering Profile



標準プロファイル Standard soldering profile	
予熱 Pre-heating	150°C to 180°C 60s to 120s
加熱部 Heating	220°C 以上/min. 30s to 60s
ピーク温度 Peak temperature	245°C以上/min. 260°C以下/max. 5s 以内/max.

*温度は部品表面付近で測定します。
*Temperature shall be measured on the surface of component.

12-7-3 こて付け条件 Reworking with soldering iron

やむを得ずはんだこてを使用して製品をはんだ付け・修正する場合は、以下の点に注意して行って下さい。

Please solder with soldering iron noting to the following conditions.

	条 件 condition
予熱温度 Pre-heating	150°C 60s
はんだこてのこて先温度 Heating of the soldering iron	350°C 以下/max.
はんだこてのワット数 Watt	30W 以下/max.
はんだこてのこて先形状 Shape of the soldering iron	φ 3mm 以下/max.
はんだ付け時間 Soldering Time	5s 以内/max.
はんだ Solder	Sn-3.0Ag-0.5Cu
注意事項 Caution	製品に直接こて先がふれないようにしてください。こて先が製品に直接触れて過剰な熱が加わった場合、圧電素子の特性劣化や製品電極の破損につながる恐れがあります。 Please do not directly touch the components with soldering iron, because the terminals of components or electrical characteristics may be damaged if excess thermal stress is applied.

12-7-4 はんだ盛り量 Solder Volume

はんだ盛り量は基板の高さ以下にしてください。基板を超えた場合、キャップと基板の封止部が破損する可能性があります。

Please keep the solder volume below the height of the substrate. When exceeding the substrate, the damage of sealing part between the metal cap and the substrate may occur.



13. 製品保管上の注意 Notice on product storage**13-1**

温度-10～+40°C、相対湿度15～85%で、急激な温湿度変化のない室内で保管下さい。

Please store the products in room where the temperature / humidity is stable. And avoid such places where there are large temperature changes. Please store the products under the following conditions : Temperature : -10 to +40 °C

Humidity : 15 to 85% R.H.

13-2

製品保管期限は未開梱、未開封状態にて、納入後6ヶ月間です。納入後6ヶ月以内でご使用下さい。6ヶ月を越える場合ははんだ付け性等をご確認の上、ご使用下さい。

Expire date (Shelf life) of the products is 6 months after delivery under the conditions of an unopened package. Please use the products within 6 months after delivery.

If you store the products for a long time (more than 6months), use carefully because the products may be degraded in the solder-ability and/or rusty. Please confirm solder-ability and characteristics for the products regularly.

13-3

酸、アルカリ、塩、有機ガス、硫黄等の化学的雰囲気中で保管されますとはんだ付け性の劣化不良等の原因となりますので、化学的雰囲気中での保管は避けて下さい。

Please do not store the products in a chemical atmosphere (Acids, Alkali, Bases, Organic gas, Sulfides and so on), because the characteristics may be reduced in quality, and/or be degraded in the solder-ability due to the storage in a chemical atmosphere.

13-4

湿気、塵等の影響を避けるため、床への直置きは避けて保管下さい。

Please do not put the products directly on the floor without anything under them to avoid damp places and/or dusty places.

13-5

直射日光、熱、振動等が加わる場所での保管は避けて下さい。

Please do not store the products in the places under direct sunlight, heat and vibration.

13-6

開梱、開封後、長期保管された場合、保管状況によっては、はんだ付け性等が劣化する可能性があります。開梱、開封後は速やかにご使用下さい。

Please use the products immediately after the package is opened, because the characteristics may be reduced in quality, and/or be degraded in the solder-ability due to storage under the poor condition.

13-7

製品落下により、製品内部の圧電素子の割れ等の原因となりますので、容易に落下しない状態での保管とお取扱いをお願い致します。

Please do not drop the products to avoid cracking of piezoelectric element.

14.  お願い Note:

14-1

ご使用に際しましては、貴社製品に実装された状態で必ず評価して下さい。

Please make sure that your product has been evaluated in view of your specifications with our product being mounted to your product.

14-2

当製品を当製品仕様書の記載内容を逸脱して使用しないで下さい。

You are requested not to use our product deviating from this product specification.