



产品特点

- 优异的充放电循环特性
- 相比MT系列电池，可以保持2.3V的高电压
- 通过大量的太阳能手表的采用与验证, 培养出长期可靠性

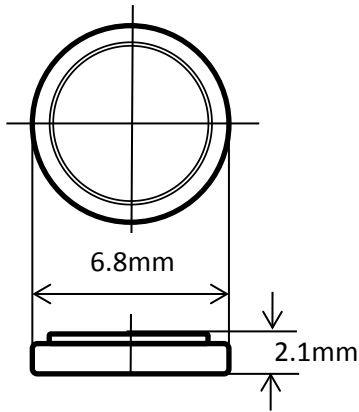
规格

型号	CTL621F	
充电电压	2.5V ~ 2.7V	
额定电压	2.3V	
额定容量*1	3.6mAh	
连续标准负载	0.02mA	
尺寸*2	直径 (最大)	6.8mm
	高度 (最大)	2.1mm
重量*2	约0.15g	
使用温度范围	充电	-20°C ~ +60°C
	放电	-20°C ~ +60°C

*1 +20°C、标准放电电流下的放电容量 (截止电压2.0V)

*2 不包括焊脚

外形尺寸图



用途

- 手表
- 物联网/传感器终端

充电条件

充放电循环	在额定容量100%的放电深度下约100次
推荐充电方式	恒压充电
使用温度范围	-20°C ~ +60°C

※有关恒流充电方法，请与我们联系。
 充电电路对于正确发挥电池特性非常重要。
 充电电路不正确可能会造成故障，所以请小心。

本次说明是2019年4月的内容。如果发生没有提前预告的规格变更,请谅解。

<联系窗口>

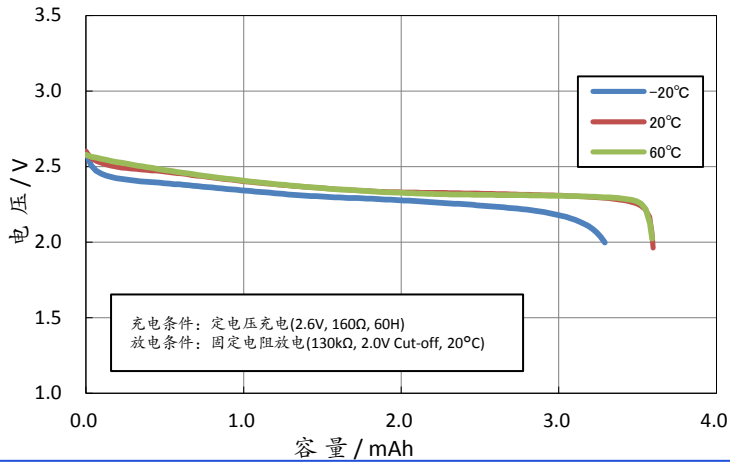
松下电器 机电(中国)有限公司

https://industrial.panasonic.cn/ea/products/batteries/secondary-batteries/coin_rechargeable_lithium

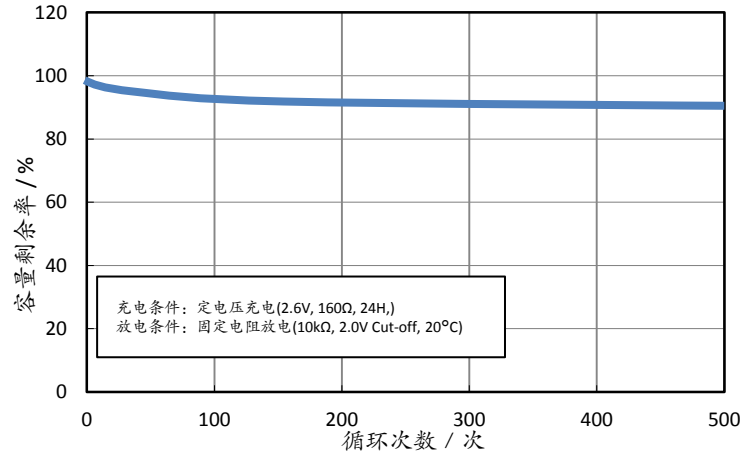


特性

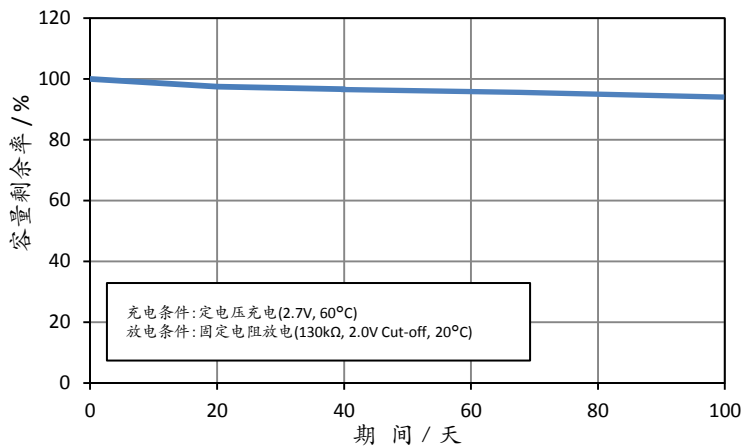
充电放电特性的案例



寿命特点的案例



高温连续充电特性的案例(60°C)



本资料所记载的数值非保证数值。

注意事项

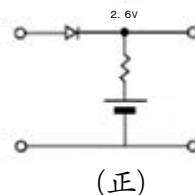
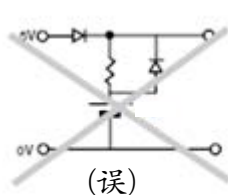
1. 如果是恒压充电，请注意充电电压。

在-20°C至60°C的工作温度范围内的额定值（保证值）为2.5至2.7V。

如果充电电压超过额定上限，则电池的内阻可能升高并且放电特性可能劣化。
另外，靠近4V时(+)端子(壳体)的腐蚀可能导致从电池内部漏液。
如果充电电压低于下限，则无法实现100%的容量恢复。

2. 切勿使用涓流充电。

电池电压上升至约5V，将会导致性能下降。



如果还有其他不明白的地方，欢迎垂询。