

片式多层金属化PEN
薄膜电容器

ECWU(C) 系列

使用金属化PEN薄膜多层结构



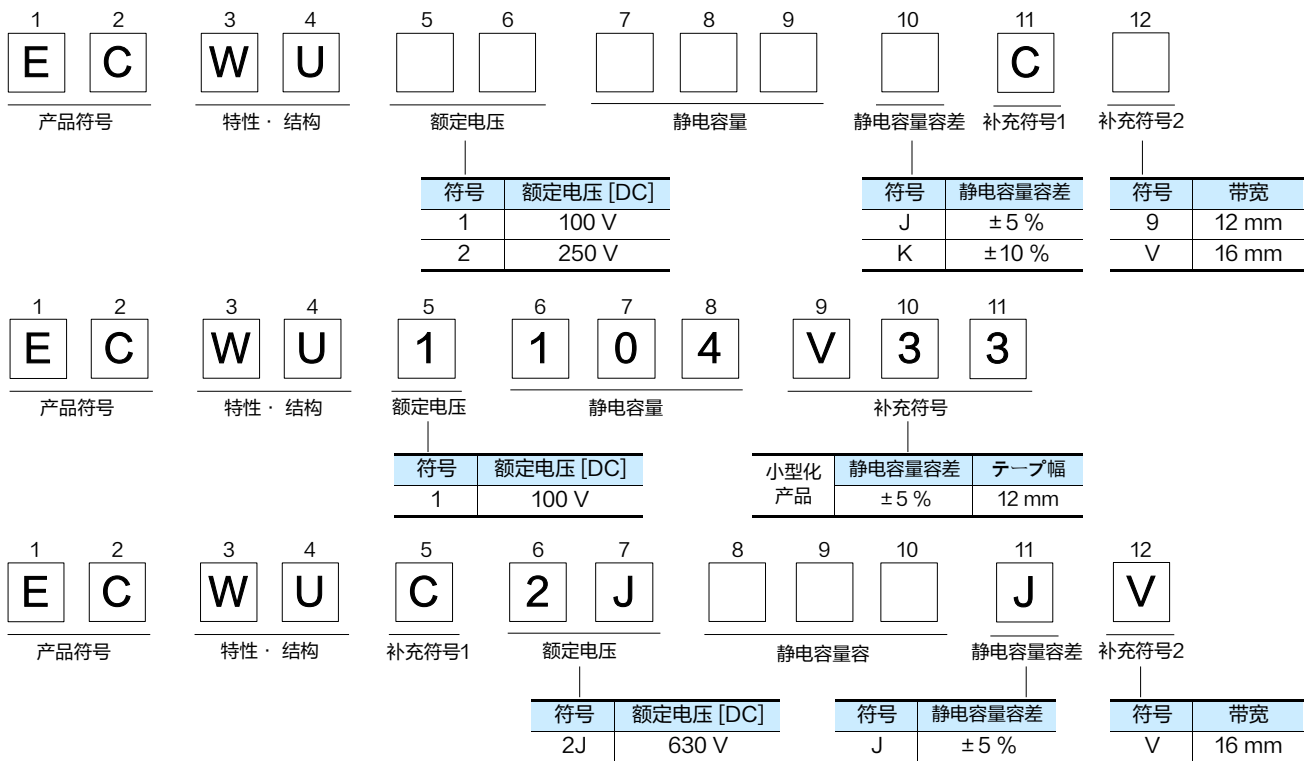
特 点

- 小型，轻盈
- 回流焊专用
- 已应对RoHS指令

主要用途

- 用于普通电子电路（耦合电路，旁路电路）

型号命名方式



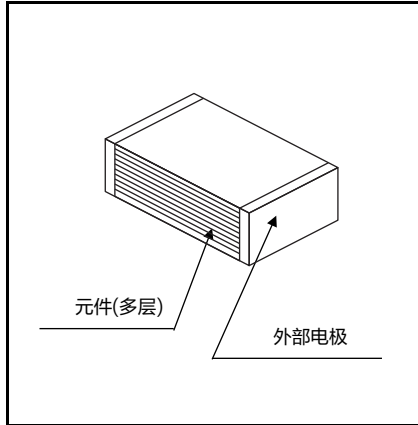
规 格

类别温度范围 (含电容表面自行升温)	-55 °C ~ +125 °C	
额定电压 [DC]	100 V, 250 V, 630 V (85 °C 以上时, 电压降低 1.25 % / °C)	
静电容量范围	100 V	0.012 μF ~ 1.0 μF (E12)
	250 V	0.0010 μF ~ 0.12 μF (E12)
	630 V	0.022 μF, 0.027 μF, 0.033 μF
静电容量容差	100 V	±5 % (J), ±10 % (K) (在 0.18 μF 以上时仅适用 ±10 % (K))
	250 V	±5 % (J)、±10 % (K)
	630 V	±5 % (J)
介质损耗因数 (tan δ)	tan δ ≤ 1.0 % (20 °C, 1 kHz)	
耐电压	端子间: 额定电压 (V) × 150 % 60 s	
绝缘电阻 (IR)	C ≤ 0.33 μF	100 V, 250 V, 630 V : IR ≥ 3000 MΩ (20 °C, 100 V, 60 s)
	C > 0.33 μF	100 V : IR ≥ 1000 MΩ · μF (20 °C, 100 V, 60 s)
焊接条件	100 V	回流焊: 高温峰值 250 °C, 220 °C 以上 60 秒以内 (元件表面温度)
	250 V	
	630 V	回流焊: 高温峰值 250 °C, 217 °C 以上 60 ~ 150 秒以内 (元件表面温度)

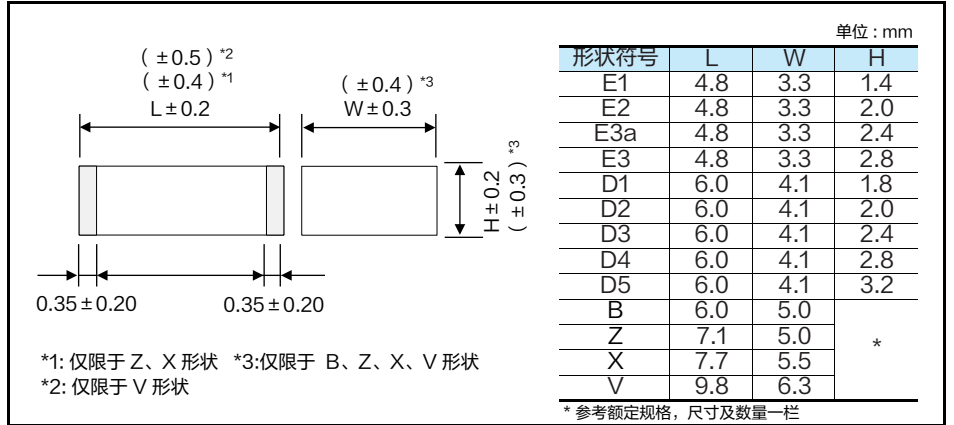
* 以交流状态 (商用频率 50 Hz, 60 Hz 的正弦波) 使用 DC 额定电压产品时, 请参照「DC 额定电压产品的交流可用电压」页。

* 有关额定电压 250 V [DC], 静电容量值 0.15 μF ~ 1.0 μF 的产品, 敬请垂询。

结构图



尺寸图



自动贴装用编带包装规格

■ 请参照自动贴装用编带包装规格页。

额定 · 尺寸 · 数量

■ 静电容量容差: ±5%(J)、±10%(K)

静电容量 (μF)	额定电压 100 V					额定电压 250 V													
	型号	尺寸 (mm)			形状符号	包装数量 (PCS)	型号	尺寸 (mm)			形状符号	包装数量 (PCS)							
		L	W	H				L	W	H									
0.0010	0.001 μF ~ 0.01 μF 请使用ECWU(X)	4.8	3.3	1.4	E1	3000	ECWU2102□C9	4.8	3.3	1.4	E1	2000							
0.0012							ECWU2122□C9	4.8	3.3	1.4	E1								
0.0015							ECWU2152□C9	4.8	3.3	1.4	E1								
0.0018							ECWU2182□C9	4.8	3.3	1.4	E1								
0.0022							ECWU2222□C9	4.8	3.3	1.4	E1								
0.0027							ECWU2272□C9	4.8	3.3	1.4	E1								
0.0033							ECWU2332□C9	4.8	3.3	1.4	E1								
0.0039							ECWU2392□C9	4.8	3.3	1.4	E1								
0.0047							ECWU2472□C9	4.8	3.3	1.4	E1								
0.0056							ECWU2562□C9	4.8	3.3	1.4	E1								
0.0068							ECWU2682□C9	4.8	3.3	1.4	E1								
0.0082							ECWU2822□C9	4.8	3.3	1.4	E1								
0.010							ECWU2103□C9	4.8	3.3	1.4	E1								
0.012							ECWU1123□C9	4.8	3.3	1.4	E1		3000	ECWU2123□C9	4.8	3.3	1.4	E1	2000
0.015							ECWU1153□C9	4.8	3.3	1.4	E1			ECWU2153□C9	4.8	3.3	1.4	E1	
0.018	ECWU1183□C9	4.8	3.3	1.4	E1	ECWU2183□C9	4.8	3.3	2.0	E2									
0.022	ECWU1223□C9	4.8	3.3	1.4	E1	ECWU2223□C9	4.8	3.3	2.0	E2									
0.027	ECWU1273□C9	4.8	3.3	1.4	E1	ECWU2273□C9	4.8	3.3	2.4	E3a									
0.033	ECWU1333□C9	4.8	3.3	1.4	E1	ECWU2333□C9	4.8	3.3	2.8	E3									
0.039	ECWU1393□C9	4.8	3.3	1.4	E1	ECWU2393□C9	6.0	4.1	2.0	D2									
0.047	ECWU1473□C9	4.8	3.3	2.0	E2	ECWU2473□C9	6.0	4.1	2.4	D3									
0.056	ECWU1563□C9	4.8	3.3	2.0	E2	ECWU2563□C9	6.0	4.1	2.8	D4									
0.068	ECWU1683□C9	4.8	3.3	2.4	E3a	ECWU2683□C9	6.0	4.1	3.2	D5									
0.082	ECWU1823□C9	4.8	3.3	2.8	E3	ECWU2823□C9	6.0	5.0	3.2	B									
0.10	ECWU1104□C9	6.0	4.1	1.8	D1	1500	ECWU2104□C9	6.0	5.0	3.8	B	1500							
0.12	ECWU1104V33	4.8	3.3	2.8	E3		ECWU2124□C9	6.0	5.0	4.5	B								
0.15	ECWU1124□C9	6.0	4.1	2.4	D3														
0.18	ECWU1154□C9	6.0	4.1	2.8	D4														
0.22	ECWU1184KC9	7.1	5.0	2.0	Z														
0.27	ECWU1224KC9	7.1	5.0	2.4	Z														
0.33	ECWU1274KC9	7.1	5.0	2.9	Z														
0.39	ECWU1334KC9	7.1	5.0	3.5	Z														
0.47	ECWU1394KCV	7.7	5.5	3.4	x														
0.56	ECWU1474KCV	7.7	5.5	4.0	x														
0.68	ECWU1564KCV	9.8	6.3	3.0	V														
0.82	ECWU1684KCV	9.8	6.3	3.6	V														
1.0	ECWU1824KCV	9.8	6.3	4.3	V														
	ECWU1105KCV	9.8	6.3	5.1	V														

* □: 静电容量容差记号

额定 · 尺寸 · 数量

■ 静电容量容差: $\pm 5\%$ (J)

静电容量 (μF)	额定电压 630 V					形状符号	包装数量 (PCS)
	型号	尺寸 (mm)					
		L	W	H			
0.022	ECWUC2J223JV	7.1	6.3	3.6	Y	1000	
0.027	ECWUC2J273JV	7.1	6.3	4.1	Y		
0.033	ECWUC2J333JV	7.1	6.3	5.1	Y		

推荐焊盘图案

单位: mm

形状符号	焊盘尺寸		
	回流焊		
	A	B	C
E1, E2, E3a, E3	2.6	6.6	3.0
D1, D2, D3, D4, D5	3.8	7.8	3.8
B	3.8	7.8	4.6
Z	4.5	9.0	4.6
Y	4.5	9.0	5.7
X	5.1	9.7	5.0
V	7.2	11.9	5.7

* 推荐焊盘图案不能保证在所有贴装条件下均能毫无问题地进行贴装。

本网站中记载的本公司商品及技术信息等用户使用时的 要求及注意事项

- 如将本规格书刊上的产品用于特殊质量以及有可靠性要求, 因其故障或误动作有可能会直接威胁生命或对人体造成危害等用途时 (例: 宇宙/航天设备, 运输/交通设备, 燃烧设备, 医疗设备, 防灾/防范设备, 安全装置等), 需要针对该用途进行规格确认, 请务必向弊司担当垂询。
- 本规格书记载了单个零部件的品质和性能。在使用时, 请务必在贴装在贵司产品上并在实际的使用环境下进行评估和确认。
- 无论任何用途, 如需用于高可靠性要求的设备时, 建议在采用保护电路及冗长电路等措施, 保护设备安全的同时, 请顾客进行安全性测试。
- 本规格书刊登的产品及其规格, 为了得到进一步的改进, 完善, 将会在没有预告的情况下进行更改, 请予以谅解。为此, 在最终设计, 购买或使用, 无论任何用途, 请事先申请并确认最新, 最详细的产品规格书。
- 本规格书刊登的技术信息中的产品典型动作, 应用电路等示例并不保证没有侵犯本公司或第三方的知识产权, 同时也不意味是对实施权的认可。
- 在出口或向非日本居住者提供本规格书刊登的产品, 产品规格, 技术信息时, 请遵守该国家的相关法律, 尤其是应遵守有关安全保障出口管理方面的法律法规。

关于EU RoHS指令 / REACH规定符合确认书

- 对应RoHS指令 / REACH规定的产品切换时期因产品而异。
- 如果使用库存品不确定是否对应RoHS指令 / REACH规定的话, 请通过「咨询表格」选择「业务咨询」向弊司垂询。

如果脱离本规格书擅自使用弊司产品的话, 弊司不承担任何责任。

使用产品时的要求和注意事项

- 使用产品时，请务必在索取本公司的交货规格书后，进行使用条件的确认，在超过记载值或不清楚的情况下，请向我们咨询。同时，请参照RCR-1001B“电气或电子设备用零部件的安全应用指南”、JEITA RCR-2350D“电子设备用固定塑料电容器的使用注意事项指导方针”。
- 薄膜电容器由于使用可燃性的材料，在最坏的情况下可能会导致冒烟或起火，所以建议用阻燃化材料及阻燃化外壳进行覆盖。
- 在电路中的其他零部件发生短路、开路等故障的情况下，要注意不要向薄膜电容器施加超过额定值的电压、电流、温度等。
- 请在使用前确认不会因薄膜电容器的故障而对其他零部件产生影响，并损坏装置的安全性。为了避免因薄膜电容器的故障而直接或间接地导致设备的不安全状态(譬如下述 a~c 的状态)，请根据需要采取故障保护功能(保护电路等)等安全措施。
 - a. 导致汽车的基本行驶性能(行驶、转弯、停止)故障的状态
 - b. 误动作
 - c. 冒烟或起火(例：大电流因汽车音响的耦合用电容器的短路而流向扬声器，从扬声器冒烟)
- 本目录中所登载的薄膜电容器(车载对应品除外)系面向一般电子设备(AV产品、家电产品、办公设备、信息通信设备等)通用标准的用途而设计、制造的。因此，在要求高度安全性的下述(1)~(12)那样的设备上使用薄膜电容器时，请务必事先向本公司咨询。车载对应品可用于xEV等汽车。
 - (1) 交通和运输设备(汽车、飞机、铁路、船舶、交通信号机等控制设备)
 - (2) 医疗设备(生命维持装置、心脏起搏器、血液透析装置等)
 - (3) 航天设备(飞机、人造卫星、火箭等)
 - (4) 海底设备(海底中转设备、海中作业设备等)
 - (5) 发电控制设备(面向核能、水力、火力发电站等的设备)
 - (6) 信息处理设备(控制大规模系统的计算机等)
 - (7) 电热用品、燃烧设备
 - (8) 旋转设备
 - (9) 防灾和防盗设备
 - (10) 机器人
 - (11) 照明器具
 - (12) 其他要求与上述同等品质或可靠性的设备
- 在用于飞机、铁路等交通运输设备和医疗设备等直接影响到生命安全的要求极高安全性的设备的情况下，请务必在进行咨询后，在交货规格书中规定的条件内使用。这种情况下，请避免选择表面贴装型。

备注

1. 本目录中所登载的技术信息系表示产品的代表性动作和应用电路等的信息，并不意味着保证工业所有权等权利或者许可实施权。
2. 本资料中所登载的产品中，如果是相当于外汇及外国贸易管理法中规定的限制货物等，在出口时需要遵照该法获得出口许可。
3. 松下电器产业株式会社元器件解决方案事业部，在本公司的制造工序中完全没有使用蒙特利尔议定书中限制的1级臭氧层破坏物质(ODS)。

⚠ 使用时的注意事项(通用)

(适用产品: ECQE、ECWF、ECWH、ECQU、ECHU、ECWU、ECPU)

1. 使用电压

薄膜电容器能够使用的最大电压值会根据施加的电压波形、电流波形、频率、周围温度(电容器表面温度)、静电电容值等而有所差异。使用时,请在确认向电容器的两端施加的电压波形、电流波形、频率后,务必在规定值以内使用。(高频的情况下,容许电压值会根据电容器的种类而有所差异,详情请索取交货规格书后进行确认)

1.1 关于额定电压(注1)

- 额定电压系可在类别温度范围内连续施加的最高电压。在超过额定值使用的情况下,有可能引发薄膜的绝缘破坏,导致短路不良。另外,最大额定的产品寿命会根据电容器的种类而有所差异。
- 由于具有自恢复作用,因而在施加额定电压以上的电压等情况下,不会立即成为短路不良而会导致绝缘电阻下降,根据电路条件可能会导致冒烟或起火。
- 请勿在高频电路中使用防噪音用电容器(AC额定电压的电容器)。根据使用条件,会导致冒烟或起火。
- 电子设备用电容器的额定电压除了特殊的电容器外,通常用DC来表示。

1.2 工作温度高时额定电压的降低

薄膜电容器,其能够使用的上限温度(电容器表面温度)取决于电介质的种类。

在超过额定温度使用的情况下,有的种类(品种)需要降压,所以请务必确认此区分。即使在可超过额定温度使用的情况下也务必进行降压,要确认电容器表面温度在下述规定的使用上限温度以下。另外,在高频下使用的情况下会有电容器的自升温,所以不可应用下述降低率。

<使用DC的品种别、额定温度、类别上限温度和降压率>(例)

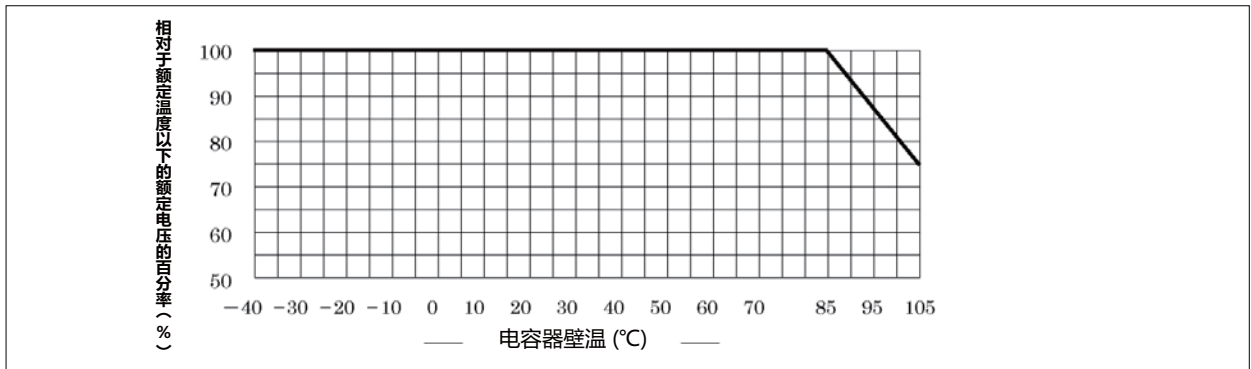
电介质	品种	额定温度	类别上限温度 (最高工作温度)	额定温度以上温度下的 额定电压(降低率)	
聚酯(PET)	ECQE(F)	85℃	105℃	1.25%/℃	
	ECQE(B)				
	ECQE(T)				
聚丙烯(PP)	ECWF(A) 额定电压 DC250V ECWF(L) ECWH(A) ECWH(C)	105℃	105℃	无需降压	
	ECWF(A) 额定电压 DC450V ECWF(A) 额定电压 DC630V ECWH(V) ECWFE 额定电压 DC450V	85℃	105℃	1.25%/℃	
	ECWFD 额定电压 DC630V ECWFE 额定电压 DC630V	85℃	105℃	1.0%/℃	
	ECWFD 额定电压 DC450V	85℃	110℃	0.62%/℃	
	ECWFG 额定电压 DC630V	85℃	110℃	1.0%/℃	
	聚萘二甲酸乙二醇酯 (PEN)	ECWU(X)	105℃	105℃	无需降压
		ECWU(C)	85℃	125℃	1.25%/℃
ECWU(V16)		85℃	85℃	无需降压	
聚苯硫醚(PPS)	ECHU(X) 额定电压 DC16V ECHU(X) 额定电压 DC50V (静电电容0.0001μF~0.10μF)	125℃	125℃	无需降压	
	ECHU(X) 额定电压 DC50V (静电电容0.12μF~0.22μF)	105℃	125℃	1.25%/℃	
	ECHU(C)	105℃	105℃	无需降压	
丙烯酸树脂	ECPU(A)	85℃	85℃	无需降压	

- AC额定电压品无需进行基于温度的降压。

额定温度 : 无需降压可连续使用的上限温度
(包括自升温值)

类别上限温度 : 降压后可连续使用的上限温度
(包括自升温值)

降压示例(额定温度85℃、类别上限温度105℃、85℃以上时1.25%/℃的降压)



1.3 关于在AC电路中使用时的使用电压

- 请在电源的一次侧使用防噪音用电容器(AC额定电压的电容器)。设计的前提是在正弦波的50Hz或60Hz下使用。
- 在AC电路中使用DC额定电压的电容器(电容器)的情况下,请参照“DC额定电压品的交流可用电压”。另外,请勿在电源的一次侧使用。此外,在高频下使用的情况下,也请参照下一项。

1.4 关于用于高频时使用电压的降低

在高频下使用的情况下,会有因电容器的自发热而引起的热失控(冒烟或起火)危险。请按照如下示例降低使用电压。用于高频时,建议采用ECHU(X)/(C)、ECWF(A)/(L)、ECWH(A)/(C)/(V)型。

<使用电压的降低示例>

使用的电容器: ECWF2154JA (250 V.DC, 0.15 μ F)

使用频率: 40 kHz (正弦波)

容许电流值(交货规格书记载值): 40 kHz 2.0 Arms

$$V = \frac{I}{2\pi f C} = \frac{2.0}{2 \times 3.14 \times 40 \times 10^3 \times 0.15 \times 10^{-6}} = 53 \text{ Vrms}$$

使用上限电压: 根据上述计算结果, 40kHz 53Vrms ECWF(A)型的交流可用电压(50/60Hz的正弦波)为125Vrms, 由此可见在高频下使用的情况下容许电压下降。

另外, 正弦波以外波形的情况下则无法应用此式, 请向我们咨询。

注意

- (1) 请在DC额定电压以下使用向电容器的两端施加的脉冲电压的峰值(Vo-p)。
- (2) 在高频下使用的情况下, 可能会由于自发热引起的耐压劣化而导致破坏, 所以要测量电容器的自升温值, 确认其在规定值以内。
- (3) 在因其他零部件的故障等引起的异常动作而向电容器施加的电压超过额定电压值(容许电压)的情况下, 请采取安全防护措施。

2. 容许电流

薄膜电容器的内部阻抗低, 因而根据使用电路会有非常大的电流流过。

特别是在电源ON-OFF时可能会有高脉冲电流流过, 所以请务必进行确认。

此外, 还需要注意的是, 在逆变器电路和开关电路等高频电路中使用的情况下, 可能会有大电流流过。

如果超过容许值的电流流向电容器, 则会导致电容下降或成为开路, 或因电流引起的自发热而导致耐压劣化并成为短路不良, 可能会导致起火或冒烟。

使用时, 请确认其值在个别交货规格书中所记载的容许电流值、自升温值内。

2.1 关于容许电流

容许电流需根据破坏模式区分为脉冲电流(峰值电流)和连续电流(有效值电流)予以考量, 请在确认两者的电流在容许值以内后再使用。

2.2 相对于使用频率的容许电流值(连续电流)

薄膜电容器，其介质损耗因数($\tan \delta$)的频率特性会根据所使用的电介质材料而有所差异，因而根据品种相对于使用频率的容许有效值电流会有所差异。

特别需要注意的是，在高频下使用的情况下，介质损耗因数($\tan \delta$)大，若超过容许电流值使用，则可能会引起热失控，并导致起火或冒烟。

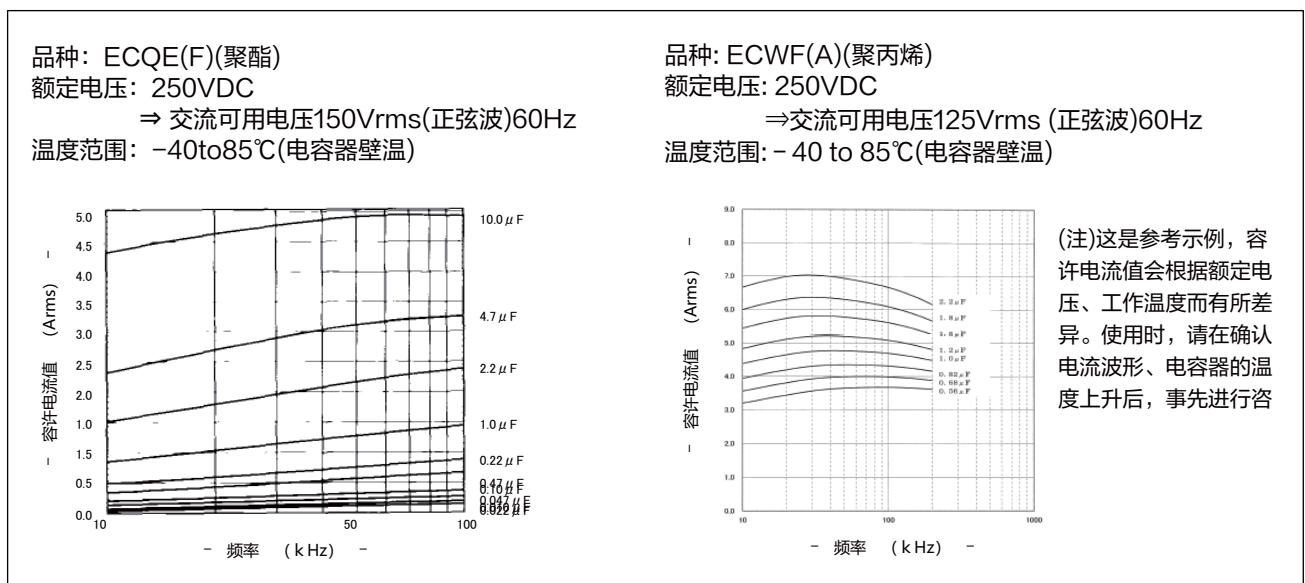
下一页作为代表示例列出使用聚酯薄膜的ECQE(F)型、及使用聚丙烯薄膜的ECWF(A)型的频率别容许电流值(有效值)。

有关详情，请在提供动作条件后向我们咨询，或者请在最差动作状态下确认电容器的自升温值及电容器表面温度在容许范围内。

2.3 静电电容的大小和容许电流值(连续电流)

容许电流值(有效值)会因静电电容值而有所差异。

代表品种的频率别 / 静电电容别容许电流值(有效值)如下所示。在实际使用时，请在测量电压、电流波形及周围温度和自升温值后再向我们咨询详细内容。



2.4 相对于脉冲电流的容许电流值

● 在开关电路或缓冲电路中使用的情况下，蒸镀膜会因瞬间的大电流脉冲引起的局部发热而飞散，可能会引起电容下降或成为开路。此外，还可能会因局部发热而引发冒烟或起火。

脉冲容许电流值(10000次)可通过记载于交货规格书的 $dV/dt(V/\mu s)$ 值和电容值(μF)的乘积来求得。

● 薄膜电容器的 dV/dt 值取决于元件构造。

● 下一页列出了代表性的品种针对额定电压和静电电容值的 dV/dt 值。在大电流脉冲电路中使用的情况下，请确认脉冲容许电流(A_o-p)。

● 另外，脉冲次数被施加10000次以上的情况下，请另行向我们咨询。

< 脉冲容许电流的求取方法 >

● 向电容器C(F, 法拉)施加电压V(V)时的电荷量Q(C)如公式1所示。

$$Q = C \cdot V \cdots \cdots \text{公式1}$$

● 此时，流向电容器的充电电流值I(A)如公式2所示。

$$I = dQ/dt \cdots \cdots \text{公式2}$$

● 用时间t来对公式1的两边进行微分，代入公式2，得到公式3。

$$dQ/dt = C \cdot dV/dt$$

$$I = C \cdot dV/dt \cdots \cdots \text{公式3}$$

● 因此，脉冲电流值可通过静电电容值C(μF)与单位时间的电压变化量 dV/dt 值的乘积来求得。

(例) ECQE4224KF的情形(参照下一页的容许 dV/dt 值)

额定电压: 400VDC 静电电容: 0.22 μF 容许 dV/dt 值: 37

脉冲容许电流值: $0.22(\mu F) \times 37 \approx 8A_o-p$ (其中, 重复次数为10000次以下)

也即, 对于瞬时脉冲电流可使用至8A $_o-p$ 。

但是, 请确认有效电流值在容许值以内。

[ECQE(F) <脉冲次数1万次以内的> 容许dV/dt值]

单位: V/μs

静电电容 (μF)	品种				
	ECQE(F) 100VDC	ECQE(F) 250VDC	ECQE(F) 400VDC	ECQE(F) 630VDC	
103 (0.010)			131	273	
123 (0.012)					
153 (0.015)					
183 (0.018)					
223 (0.022)					
273 (0.027)					
333 (0.033)			48	78	116
393 (0.039)					
473 (0.047)					
563 (0.056)					
683 (0.068)					
823 (0.082)					
104 (0.10)			33	37	63
124 (0.12)					
154 (0.15)					
184 (0.18)					
224 (0.22)					
274 (0.27)					
334 (0.33)	22	22	48		
394 (0.39)					
474 (0.47)					
564 (0.56)					
684 (0.68)					
824 (0.82)					
105 (1.0)	11	18			
125 (1.2)					
155 (1.5)					
185 (1.8)					
225 (2.2)					
275 (2.7)					
335 (3.3)	6	8			
395 (3.9)					
475 (4.7)					
565 (5.6)					
685 (6.8)					
825 (8.2)					
106 (10.0)					

注意 在因其他零部件的故障等原因引起的异常动作, 脉冲及有效值电流值超过容许值的情况下, 请采取安全防护

3. 工作温度

3.1 自升温

在AC电路中使用薄膜电容器, 特别是在高频下使用薄膜电容器的情况下, 电容器会因流经的电流而自发热。如果自发热大则恐会导致电容器劣化, 或者导致起火或冒烟。请在确认实际使用条件下的自升温值后, 在规定值以内使用。

请在室温、无风状态下测量自升温值。

※ 自升温值的详情请参照交货规格书。

(规定值因品种而有所差异, 详情请向我们咨询)

3.2 工作温度范围 (类别温度范围)

薄膜电容器的工作温度范围, 会根据电介质的材质(薄膜的种类)而有所差异, 因而请记载可按每个品种使用的温度范围。需要注意的是, 目录中记载的温度范围系薄膜电容器的表面温度, 并非所使用的电容器的周围温度。使用时, 请确认周围温度 + 电容器的自升温值(规定值以内)也即电容器的表面温度在工作温度范围内。

▲ 注意

若在超过工作温度范围的状态下使用, 介质衰耗因数($\tan \delta$)则将增大, 自发热可能会超过容许值而引起电介质薄膜劣化, 从而导致短路不良, 起火或冒烟。

若在薄膜电容器附近有其他零部件的散热板和成为高温的电阻等, 则电容器会因辐射热而被局部加热, 可能会超过工作温度范围, 并导致起火或冒烟。

请务必确认热源侧的电容器表面温度。

4. 其他注意事项

4.1 关于阻燃性

- 电介质薄膜不属于阻燃性材料。
- ECQE型金属化聚酯电容器、与ECWF型、ECWH型金属化聚丙烯电容器，其外壳树脂使用阻燃性环氧树脂(UL94 V-0)。

4.2 关于使用环境

4.2.1 在高湿度环境下使用的情形

若在高湿度环境下长期使用，元件会随着时间的推移通过外壳吸湿。水分会引起蒸镀膜和喷镀金属部的氧化，并成为故障的主要原因。此外，静电电容值可能会根据电容器的种类而增大。

4.2.2 关于在高温下使用

在高温(70℃以上)下使用ECQUG型电容器的情况下，偶尔有可能发生漏油现象，但这对电容器本体的品质和可靠性没有影响。但是，要避免将恐会因油而引起触点故障等的零部件与本电容器装入到同一装置上使用。如有不明之处，请向我们咨询。

4.2.3 针对气体介质等的注意事项

在氯化氢、硫化氢、二氧化硫等氧化性气体中使用，可能会引起蒸镀膜(铝)、喷镀金属(锌系)的氧化，并引发起火或冒烟，所以要避免在如此环境下使用。

4.2.4 进行树脂涂层后使用的情形

在为了提高耐湿性和耐气体性，或进行零部件的固定而进行树脂涂层或树脂埋设后使用的情况下，请另行向我们咨询。

- 树脂中所包含的化学成分溶剂可能会渗透到喷镀金属部或电极部(蒸镀膜)，引起特性劣化。
- 在固化树脂时会产生化学反应热(固化发热)，可能会对电容器产生不良影响。
- 在将整个电容器埋设于树脂的情况下，请对热膨胀或收缩作用于电容器的热机械应力造成的影响进行充分评估。

4.2.5 其他

- 特性会在溅得到水分或油分的环境、阳光直射的环境、臭氧或紫外线及放射线照射得到的环境下劣化，因而请勿在如此环境下使用。
- 要注意勿让尘埃滞留。否则会因漏电等原因而导致产品特性劣化。

4.3 关于薄膜电容器的经时(经年)变化

- 电容器的特性会因其所处的周围条件、环境条件而发生变化。即使在自然放置的状态下，电容也会因空气中的湿气渗透而发生若干变化。此电容变化的程度会根据电介质材料、外壳材料、构造等因素而有所差异。因此，虽然在出货时已考虑这种变化，但是对静电电容值所做的保证(只要没有个别规定)截止到交货日(搬入日)。
- 在要求时间常数等电容精度的电路上使用的情况下，请使用经时(经年)变化少的聚丙烯系ECWFD、ECWF(A)、ECWF(L)、ECWH(A)，PPS系ECHU(X)、ECHU(C)。

4.4 轰鸣声

- 电容器产生的轰鸣声，是作为电介质的薄膜因作用于异极间的库仑力引起机械性振动而产生的。特别是在电源电压的应变、包含高次谐波成分的波形等中会成为高音量的响声。电容器在电气特性方面并没有问题，但是在可听频率附近使用的情况下，请予以确认。

4.5 保管方法、保管条件

- 需要注意的是，在含有湿气、尘埃、腐蚀性气体(氯化氢、硫化氢、二氧化硫、氨等)的场所，恐会引起外部电极的焊锡性劣化。
- 特别要避开高温多湿的场所，要将其保管在35℃、85%RH以下的场所。
- 长期保管时，焊锡性会因引线表面的氧化而下降，因而要尽量将保管期控制为较短的时期(6个月左右)。另外，条件会根据品种而有所差异，详情请向我们咨询。

4.6 使用时的注意事项

- 若在突然间进行充放电，则会因充放电电流而导致短路、开路等电容器的特性劣化。充放电时，请务必在接通20~1000Ω/V以上的电阻后进行。
- 即使在并联连接多个薄膜电容器进行电容器的耐压试验、寿命试验等情况下，也要向各电容器串联连接20~1000Ω/V以上的电阻。

- 要注意勿让电容器的表面强力触碰锐利的物品(螺丝刀、电烙铁、镊子、底盘的边缘等)。此外, 请勿向引线施加必要以上的负荷。(如引线的再加工等)
- 在电容器因不慎而掉落的情况下, 恐会引起特性劣化, 所以请勿使用(此掉落的电容器)。(再使用的情况下要充分确认其品质)
- 在使用引线型电容器的情况下, 要注意不要向引线根部施加过猛的外力, 以免根部附近的外包装树脂产生裂缝或间隙。
- 要注意勿让水或尘埃滞留在电容器的端子面。否则会导致电容器漏电或腐蚀。
- 在使用电压为30VAC以上、45VDC以上, 用于预防线路与接地间及线路与线路间噪音的情况下, 建议用阻燃化材料及阻燃化外壳来覆盖周围的树脂零部件(旨在预防起火)。
- 表面贴装型电容器是预想使用通常的表面贴装零部件而开发的产品。请勿进行不同寻常的使用(例: 将电容器堆叠成2层, 将电容器竖起来贴装等)。在进行不同寻常的使用的情况下, 请务必事先向我们咨询。

4.7 其他

- 有关使用时的安全相关注意事项, 也请结合参照JEITARCR-2350 D “电子设备用固定塑料薄膜电容器的使用注意事项指导方针”。
- 目录中登载的产品规格、材质、其他记载内容如有变更, 恕不另行通知。

(注1) 关于额定电压

本公司一直以来将能够连续施加但与温度无关的最高电压叫做额定电压, 要注意这与JIS、IEC等标准不同。

* 本公司的定义

在整个类别温度范围内能够连续施加的最高电压。即使在高温环境下需要降压的情况下, 也将降压后的电压叫做额定电压。因此, 将在类别上限温度下能够连续施加的最高电压也叫做额定电压。

* JIS、IEC的定义

从类别下限温度起在额定温度范围内能够连续施加的最高电压。将在类别上限温度下能够连续施加的最高电压叫做类别电压。从额定温度起在类别上限温度的范围内有需降压的电压, 将之叫做温度降额电压。

⚠ 使用时的注意事项(表面贴装型)

(适用产品：ECHU、ECWU、ECPU)

1. 关于焊锡

虽然也有表面贴装型特有的制约条件，而为了确保焊锡品质，请就各项目进行确认和考量。在贴装时使用零部件胶粘剂的情况下，根据胶粘剂种类有可能对电容器的特性和可靠性产生影响，所以请务必向我们咨询。

1.1 基板设计

1.1.1 基板选定

表面贴装零部件由于不介由引线直接贴装于基板，基板的热膨胀可能会对表面贴装型层叠薄膜电容器的特性产生影响，所以要注意下述事项。

< 选定基板时的要点 >

项目	要点
基板热膨胀系数	电容器与基板的热膨胀系数如有较大的差异，则会因贴装后的温度变化等原因而施加机械性应力，导致元件本体的变化、焊锡部出现裂缝，并引起性能的下降，所以要充分进行研究和确认。※特别是在使用陶瓷基板的情况下，请向我们咨询。

< 基板及表面贴装型层叠薄膜电容器的热膨胀系数 >

项目	表面贴装型层叠薄膜电容器			树脂类基板			陶瓷基板
	ECHU(X)/(C) (PPS薄膜)	ECWU(X)/(C) (PEN薄膜)	ECPU(A) (塑料薄膜)	纸苯酚	纸环氧	玻璃环氧	氧化铝
※热膨胀系数 ($\times 10^{-6}/^{\circ}\text{C}$)	22	10	70	1~30	1~15	1~25	7~8

1.1.2 基板上的零部件配置

需要注意的是，如果周围有成为高温的零部件，可能会因辐射热而超过类别温度范围。

表面贴装型的薄膜电容器，并没有像引线型薄膜电容器那样设置了外壳。由于没有设置外壳，因而若在附近有活电部件外露的零部件，则恐会介由电容器而导致短路，所以要注意配置。

1.1.3 焊盘尺寸设计

若焊盘面积大，则会由于焊锡量而易于发生立碑现象(贴片翘起)。它不利于确保贴装机的安装间隙，要尽量按各品种的推荐焊盘尺寸进行设计。

1.2 关于流焊

流焊时由于表面贴装零部件浸在熔融的焊锡中，因而会导致零部件温度升高。薄膜电容器的耐热性低，因而要避免流焊。

1.3 关于回流焊

回流焊系将适量焊膏印刷到表面贴装基板的安装焊盘上，在其上放置表面贴装型层叠薄膜电容器后予以加热，使得焊膏熔融来进行焊锡的一种方法。

1.3.1 回流焊条件

回流焊建议采用如下温度曲线。

(次数至多为2次，并应在第1次结束后恢复常温后进行)

项目	焊锡条件	< 注意事项 >
焊锡		
回流焊 通过耐热炉或红外炉来加热 零部件和基板。	<p style="text-align: center;">焊锡 235 °C, MAX. 5s ≥220 °C, MAX. 30s 预热 150 °C~180 °C 60~120s</p> <p style="text-align: center;">时间 (s)</p>	温度会根据基板材质及热源的种类而有所差异。作为标准基板，请使用玻璃环氧基板115mm×50mm、0.8t进行温度确认。

※在进行回流焊时，焊膏的最佳涂布厚度为0.10mm~0.15mm。

1.3.2 回流焊时的注意事项

- 表面贴装型层叠薄膜电容器，由于没有对电容器元件进行外包装，因而内部蒸镀电极会因焊膏中的活性剂(卤素等)而腐蚀，可能会导致特性劣化，如电容下降和介质衰耗因数($\tan \delta$)增大等。请使用卤素浓度在0.1wt%以下的焊膏。
- 在刚刚焊锡完后就进行清洗的情况下，请确认电容器的表面温度在60℃以下。
- 回流焊时的元件表面最高到达温度如下所示。若施加的温度在此温度以上，则会导致外观、电气特性发生异常。

回流焊时的元件表面最高到达温度

类型	元件表面最高到达温度
ECHU(X)/(C)	260℃
ECWU(X)/(C)	250℃
ECPU(A)	240℃

需要注意的是，若超过上述温度，则作为零部件的可靠性将得不到保证。

ECWU(X)/(C)、ECPU(A)采用防湿包装。包装开封后将会吸湿，导致焊锡耐热性下降，所以要确认开封后的注意事项。防湿包装开封后的具体注意事项已在交货规格书做出规定。

1.4 使用电烙铁的情形

在电烙铁上直接向表面贴装型层叠薄膜电容器施加高温。请遵守下述电烙铁使用条件，并充分注意烙铁头的温度管理。

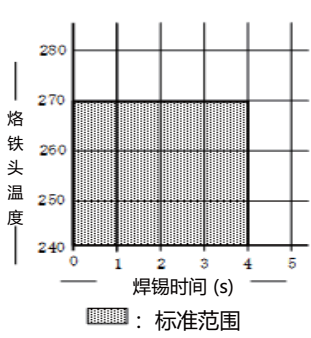
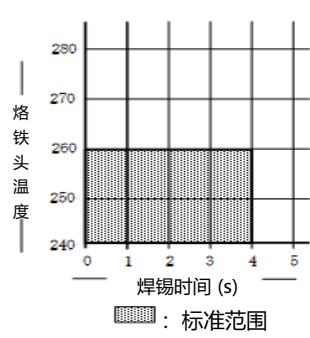
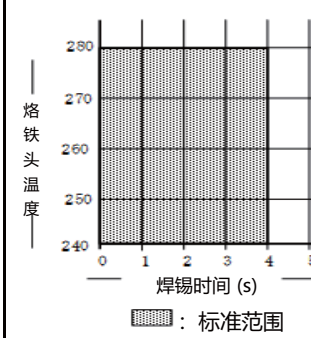
1.4.1 使用电烙铁的焊锡条件

请在下述注意事项及下述焊锡条件下使用。

1.4.2 使用电烙铁时的注意事项

- 请注意勿让电烙铁直接接触表面贴装型层叠薄膜电容器的本体。特别是请勿触碰侧面(切断面)。在触碰到高温电烙铁的情况下，有可能发生绝缘电阻下降、短路等特性劣化。
- 要在用电烙铁头预先充分预热基板焊盘后进行焊锡。在进行焊锡时，请勿直接让烙铁头碰到电容器的电极。
- 请避免再使用借助电烙铁一度拆下来的产品(零部件)。
- 请避免使用电烙铁进行表面贴装型层叠薄膜电容器的量产贴装。(温度管理难度大，恐会导致特性劣化)

使用电烙铁的焊锡条件

	ECHU(X)/(C)	ECWU(X)/(C)	ECPU(A)
	270℃ max. - 4s max.	260℃ max. - 4s max.	280℃ max. - 4s max.
电烙铁使用条件			
	电烙铁电容：30W		

1.5 关于其他方法的焊锡

- 使用热板等从印刷电路板的下表面直接加热进行修补的作业恐会导致电容器的劣化，所以要避免这种做法。

2. 关于清洗

表面贴装型层叠薄膜电容器由于没有设置外壳，因而在清洗时，附着于元件的助焊剂和洗涤剂成分将会活性化而进入到电容器内部，可能会产生不良影响，所以要注意下述几点。

- 在进行超声波清洗的情况下，根据所使用的洗涤剂、超声波输出而会发生保护薄膜剥离、共振现象引起的电极剥离、特性劣化等情况，所以要进行充分的研究和确认。

<关于氟利昂洗涤剂替代品>

因氟利昂类、氯类溶剂的限制，众多场合下开始使用氟利昂洗涤剂替代品，根据洗涤剂种类、清洗条件，有的会损坏表面贴装型层叠薄膜电容器的性能，所以在使用前要进行研究和确认。在使用氟利昂洗涤剂替代品的情况下，请事先向我们咨询。

在使用氟利昂洗涤剂替代品，采用通过高压向基板喷射洗涤剂(漂洗水)等清洗方式的情况下，元件表面的保护薄膜可能会因水压而剥离，所以要事先进行研究和确认。

<关于清洗后的干燥>

请在清洗后进行干燥，以免洗涤剂残留。在干燥不充分的情况下，洗涤剂会残留在元件表面，测得的绝缘电阻看上去像是在下降，所以要充分进行干燥，以免洗涤剂残留。

<推荐洗涤剂和清洗方法>

(推荐洗涤剂)

分类	洗涤剂名	制造厂家
乙醇类	IPA(异丙醇)	(一般工业用试剂)

(清洗方法)

项目	条件	温度	时间
浸液清洗		50℃	5分钟以内
蒸汽清洗		50℃	5分钟以内
超声波清洗		50℃	5分钟以内

下一页对薄膜电容器可否用洗涤剂清洗归纳成了一览表，可供参考。

此外，在弄不清可否用洗涤剂清洗的情况下，请务必向我们咨询。

3. 焊锡时的温度测量

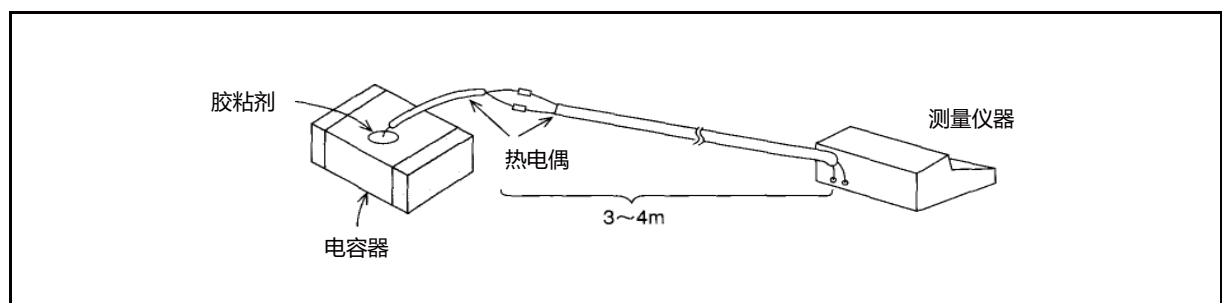
在使用表面贴装型薄膜电容器的情况下，请按照下述方法测量贴装时的元件温度曲线，确认已被在耐热温度以下焊锡。

<制作测量用样本>

在电容器上表面用胶粘剂来固定热电偶(φ0.1T线)。

<测量温度曲线>

如下图所示将与安装在电容器上的热电偶相同种类的热电偶(3~4m)连接到电容器的热电偶上。将样本安装在贴装基板上，使其流向焊锡贴装工序，测量温度曲线。



<可否用洗涤剂清洗的一览表>

		清洗条件	表面贴装型
溶剂类	乙醇类	乙醇 5分钟超声波清洗或浸洗	○
		异丙醇 (IPA) 5分钟超声波清洗或浸洗	○
	硅类	FRW-17 60℃.5分钟超声波清洗 →FRW-1N 60℃. 5分钟超声波清洗 →FRW-100 100℃. 1分钟蒸汽干燥	○
	卤素类	HCFC141b-MS 5分钟超声波清洗或浸洗	○
	石油类碳氢化合物	P3 Cold Cleaner 225S 60℃, 5分钟超声波清洗 → 常温5分钟IPA超声波漂洗 → 40℃, 5分钟 热风干燥	○
		甲苯 5分钟超声波清洗或浸洗	×
松稀油类	Terpene Cleaner EC-7 常温, 5分钟喷雾清洗 → 50℃, 5分钟纯净水喷雾漂洗 → 80℃, 5分钟热风干燥	×	
水类	纯净水	60℃, 5分钟超声波清洗 → 85℃, 5分钟无风干燥	×
	表面活性剂	Clean Through 750H 60℃, 5分钟超声波清洗 → 60℃、5分钟纯净水超声波漂洗 → 85℃, 5分钟热风干燥	×
		Clean Through 750L 60℃, 5分钟超声波清洗 → 60℃、5分钟纯净水超声波漂洗 → 85℃, 5分钟热风干燥	×
		Clean Through 710M 60℃, 5分钟超声波清洗 → 60℃、5分钟纯净水超声波漂洗 → 85℃, 5分钟热风干燥	×
		Clean Through LC-841 60℃, 5分钟超声波清洗 → 60℃、5分钟纯净水超声波漂洗 → 85℃, 5分钟热风干燥	×
		Pine Alpha ST-100S 60℃, 5分钟超声波清洗 → 60℃、5分钟纯净水超声波漂洗 → 85℃, 5分钟热风干燥	×
		Aqua Cleaner 210SET 60℃, 1分钟喷淋清洗 → 60℃, 5分钟纯净水超声波漂洗 → 85℃, 5分钟热风干燥	×
○ 可清洗 × 不可清洗 — 未确认			

<无清洗助焊剂>

无清洗	低残渣助焊剂	ULF-500VS	○
	非活性助焊剂	AM-173	○

- 有关不可清洗(×)的溶剂, 其外观问题、特性劣化、及可靠性将得不到保证, 所以要避免使用这种溶剂进行清洗。