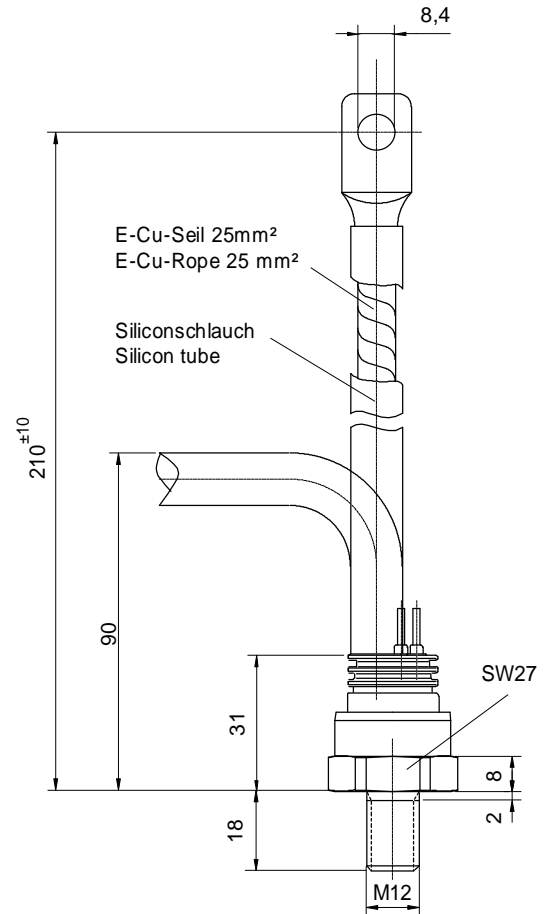
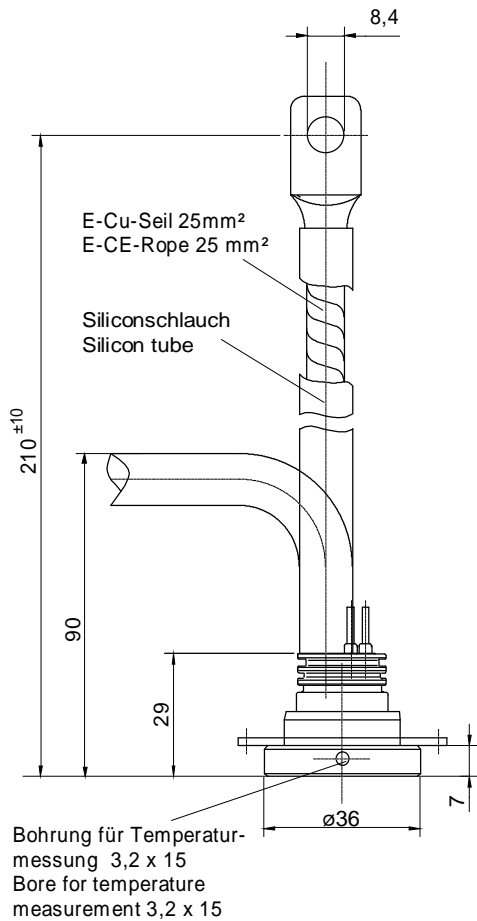


European Power-Semiconductor and Electronics Company GmbH + Co. KG

# Leistungsgleichrichterdioden Power Rectifier Diodes D 255 N



Typ Type	Schalt- symbol Circuit symbol	Kathode Cathode	Anode Anode	Schutzschlauch Prot. flex. tubing
N		Seil Rope	Gehäuse Case	rot red
K		Gehäuse Case	Seil Rope	blau blue

Typ Type	Schalt- symbol Circuit symbol	Kathode Cathode	Anode Anode	Schutzschlauch Prot. flex. tubing
N		Seil Rope	Gewinde Thread	rot red
K		Gewinde Thread	Seil Rope	blau blue

VWK July 1996

## D 255 N

### Elektrische Eigenschaften

### Electrical properties

#### Höchstzulässige Werte

#### Maximum rated values

Periodische Spitzensperrspannung	repetitive peak reverse voltage	$t_{vj} = -40^{\circ}\text{C} \dots t_{vj \text{ max}}$	$V_{RRM}$	200, 400 600, 800 *	V V
Stoßspitzensperrspannung	non-repetitive peak reverse voltage	$t_{vj} = +25^{\circ}\text{C} \dots t_{vj \text{ max}}$	$V_{RSM} = V_{RRM}$	+ 50	V
Durchlaßstrom-Grenzeffektivwert	RMS forward current		$I_{FRMSM}$	400	A
Dauergrenzstrom	mean forward current	$t_c = 110^{\circ}\text{C}$ $t_c = 130^{\circ}\text{C}$	$I_{FAVM}$	255 202	A A
Stoßstrom-Grenzwert	surge forward current	$t_{vj} = 25^{\circ}\text{C}, t_p = 10 \text{ ms}$ $t_{vj} = t_{vj \text{ max}}, t_p = 10 \text{ ms}$	$I_{FSM}$	5,8 4,6	kA kA
Grenzlastintegral	$I^2 t$ -value	$t_{vj} = 25^{\circ}\text{C}, t_p = 10 \text{ ms}$ $t_{vj} = t_{vj \text{ max}}, t_p = 10 \text{ ms}$	$I^2 t$	168,2 105,8	$\text{kA}^2\text{s}$ $\text{kA}^2\text{s}$

#### Charakteristische Werte

#### Characteristic values

Durchlaßspannung	on-state voltage	$t_{vj} = t_{vj \text{ max}}, I_F = 800 \text{ A}$	$V_T$	max.	1,4	V
Schleusenspannung	threshold voltage	$t_{vj} = t_{vj \text{ max}}$	$V_{T(TO)}$		0,65	V
Ersatzwiderstand	slope resistance	$t_{vj} = t_{vj \text{ max}}$	$r_T$		0,85	$\text{m}\Omega$
Sperrstrom	reverse current	$t_{vj} = t_{vj \text{ max}}, V_R = V_{RRM}$	$i_R$	max.	20	mA

#### Thermische Eigenschaften

#### Thermal properties

Innerer Widerstand	thermal resistance, junction	$\Theta = 180^{\circ} \text{ sin}$	$R_{thJC}$	max.	0,230	$^{\circ}\text{C}/\text{W}$
	to case	DC		max.	0,225	$^{\circ}\text{C}/\text{W}$
Übergangs-Wärmewiderstand	thermal resistance, case to heatsink		$R_{thCK}$	max.	0,04	$^{\circ}\text{C}/\text{W}$
Höchstzul. Sperrschichttemperatur	max. junction temperature		$t_{vj \text{ max}}$		180	$^{\circ}\text{C}$
Betriebstemperatur	operating temperature		$t_{c \text{ op}}$		-40...+180	$^{\circ}\text{C}$
Lagertemperatur	storage temperature		$t_{stg}$		-40...+180	$^{\circ}\text{C}$

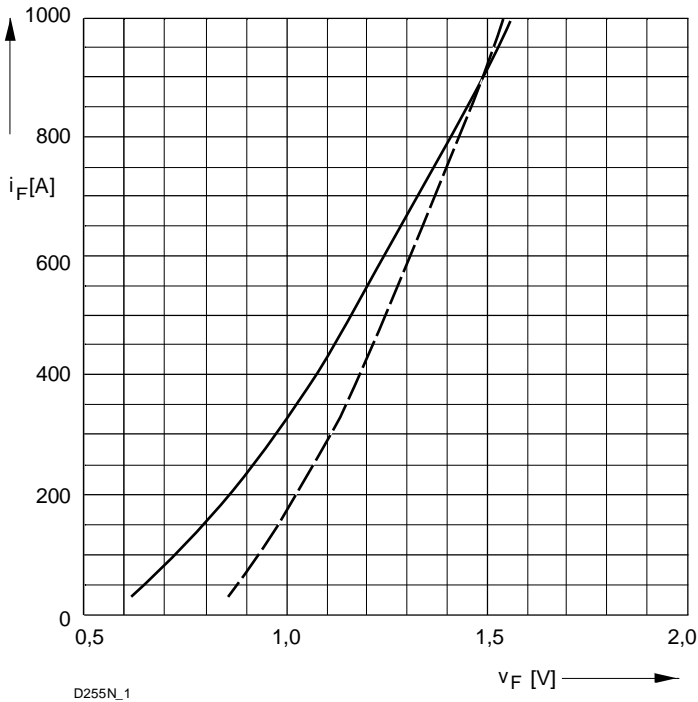
#### Mechanische Eigenschaften

#### Mechanical properties

Si-Element mit Druckkontakt	Si-pellet with pressure contact	$\varnothing = 17 \text{ mm}$				
Anzugsdrehmoment	tightening torque	Gehäuseform/case design B	M1		20	Nm
Gewicht	weight		G	typ.	175	g
Kriechstrecke	creepage distance				12	mm
Feuchtekategorie	humidity classification	DIN 40040				C
Schwingfestigkeit	vibration resistance	$f = 50 \text{ Hz}$			50	$\text{m}/\text{s}^2$
Maßbild	outline				Seite/page	
Polarität	polarity				Anode=Gehäuse/case	

\* Bitte Liefertermin erfragen / Delivery on request

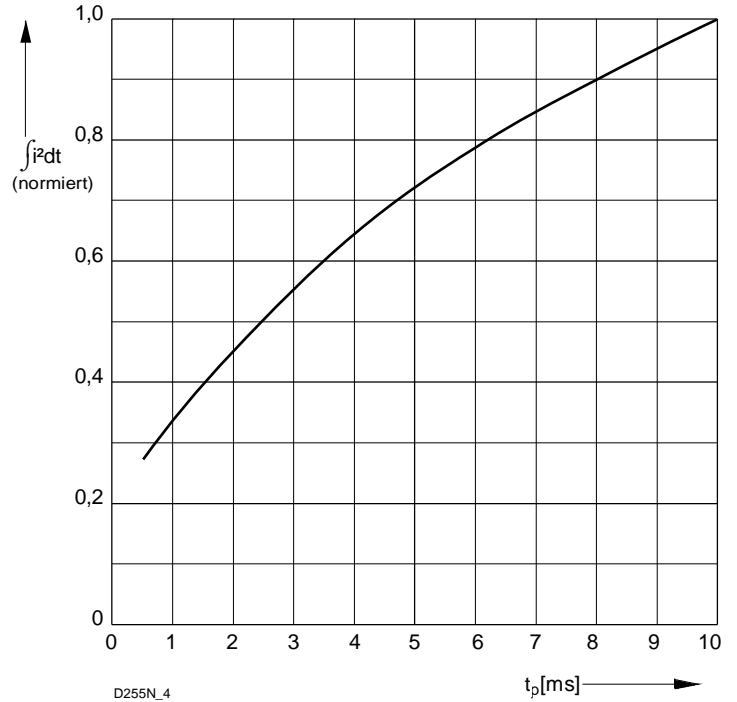
# D 255 N



D255N\_1

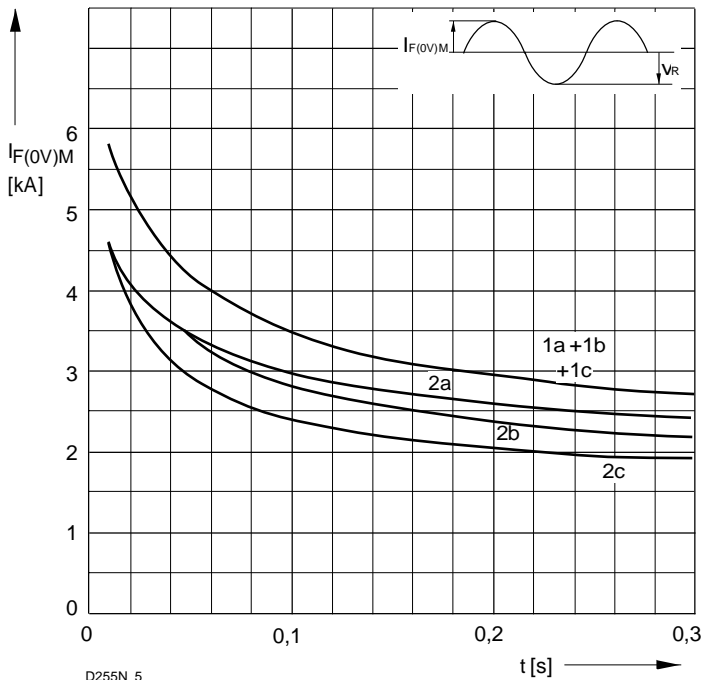
Bild/ Fig. 1  
Grenzdurchlaßkennlinie  
Limiting forward characteristic  $i_F = f(v_F)$

—  $t_j = 180\text{ °C}$   
- - -  $t_j = 25\text{ °C}$



D255N\_4

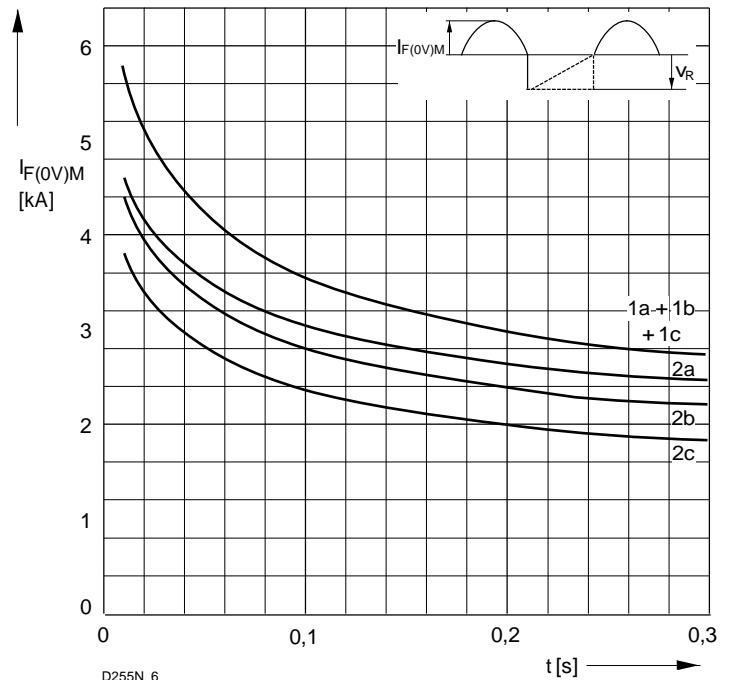
Bild / Fig. 2  
Normiertes Grenzlastintegral / Normalized  $i^2t$   
 $\int i^2 dt = f(t_p)$



D255N\_5

Bild / Fig. 3  
Grenzstrom / Maximum overload forward current  $I_{F(OV)M} = f(t)$

1 -  $I_{FAV(vor)} = 0\text{ A}$ ;  $t_{vj} = t_c = 25\text{ °C}$   
2 -  $I_{FAV(vor)} = 255\text{ A}$ ;  $t_c = 110\text{ °C}$ ;  $t_{vj} = 180\text{ °C}$   
a -  $v_R \leq 50\text{ V}$   
b -  $v_R = 0,5\text{ V}_{RRM}$   
c -  $v_R = 0,8\text{ V}_{RRM}$



D255N\_6

Bild / Fig. 4  
Grenzstrom / Maximum overload forward current  $I_{F(OV)M} = f(t)$

1 -  $I_{FAV(vor)} = 0\text{ A}$ ;  $t_{vj} = t_c = 25\text{ °C}$   
2 -  $I_{FAV(vor)} = 255\text{ A}$ ;  $t_c = 110\text{ °C}$ ;  $t_{vj} = 180\text{ °C}$   
a -  $v_R \leq 50\text{ V}$   
b -  $v_R = 0,5\text{ V}_{RRM}$   
c -  $v_R = 0,8\text{ V}_{RRM}$

# D 255 N

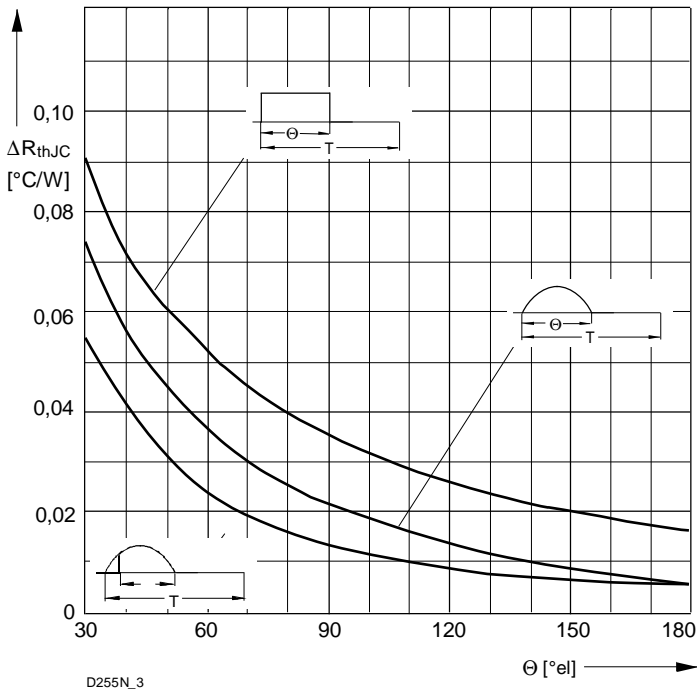


Bild / Fig. 5  
 Differenz zwischen den Wärmewiderständen für Pulsstrom und DC  
 Difference between the values of thermal resistance for pulse current and DC  
 Parameter: Stromkurvenform / Current waveform

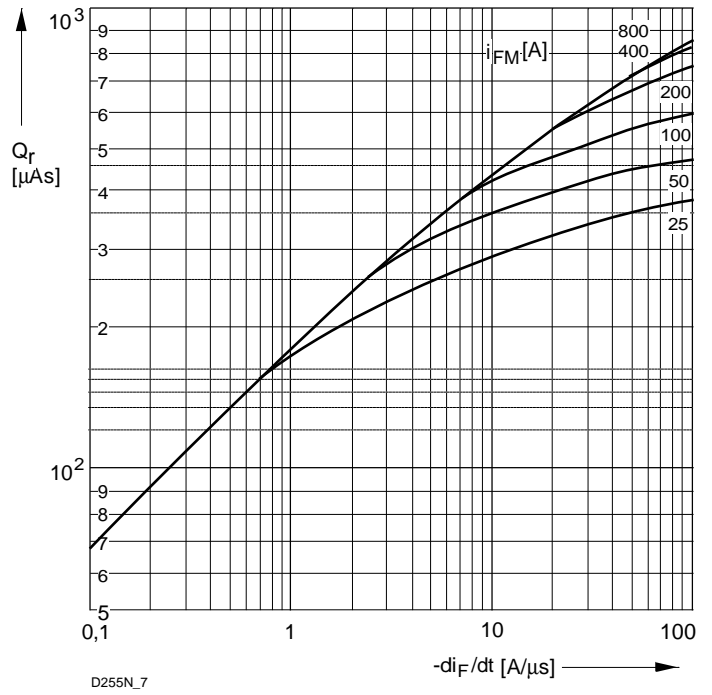


Bild / Fig. 6  
 Sperrverzögerungsladung / Recovered charge  $Q_r = f(-di_F/dt)$   
 $t_{vj} = t_{vjmax}$ ;  $v_R \leq 0,5 V_{RRM}$ ;  $V_{RM} = 0,8 V_{RRM}$   
 Beschaltung / Snubber:  $C = 0,68 \mu F$ ;  $R = 5,6 \Omega$   
 Parameter: Durchlaßstrom / Forward current  $i_{FM}$

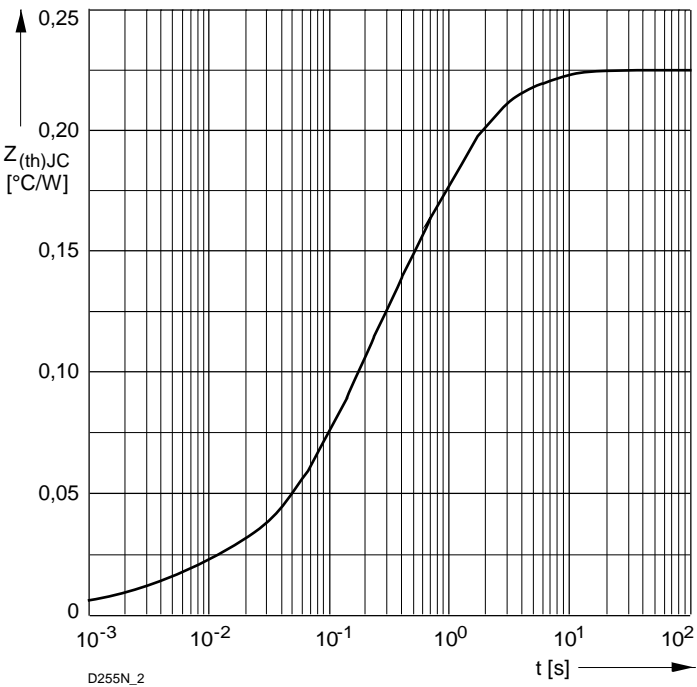


Bild / Fig. 7  
 Transienter innerer Wärmewiderstand  
 Transient thermal impedance  $Z_{thJC} = f(t)$ , DC  
 1 - Beidseitige Kühlung / Two-sided cooling  
 2 - Anodenseitige Kühlung / Anode-sided cooling  
 3 - Kathodenseitige Kühlung / Cathode-sided cooling

Analytische Elemente des transienten Wärmewiderstandes  $Z_{thJC}$  für DC  
 Analytical elements of transient thermal impedance  $Z_{thJC}$  for DC

Pos. n	1	2	3	4	5	6	7
$R_{thn}$ °C/W	0,00102	0,00502	0,00771	0,06455	0,113	0,0337	
$\tau_n$ [s]	0,000054	0,000569	0,00559	0,0944	0,596	5,23	

Analytische Funktion / Analytical function:

$$Z_{thJC} = \sum_{n=1}^{n_{max}} R_{thn}(1-EXP(-t/\tau_n))$$

## Nutzungsbedingungen

Die in diesem Produktdatenblatt enthaltenen Daten sind ausschließlich für technisch geschultes Fachpersonal bestimmt. Die Beurteilung der Geeignetheit dieses Produktes für die von Ihnen anvisierte Anwendung sowie die Beurteilung der Vollständigkeit der bereitgestellten Produktdaten für diese Anwendung obliegt Ihnen bzw. Ihren technischen Abteilungen.

In diesem Produktdatenblatt werden diejenigen Merkmale beschrieben, für die wir eine liefervertragliche Gewährleistung übernehmen. Eine solche Gewährleistung richtet sich ausschließlich nach Maßgabe der im jeweiligen Liefervertrag enthaltenen Bestimmungen. Garantien jeglicher Art werden für das Produkt und dessen Eigenschaften keinesfalls übernommen.

Sollten Sie von uns Produktinformationen benötigen, die über den Inhalt dieses Produktdatenblatts hinausgehen und insbesondere eine spezifische Verwendung und den Einsatz dieses Produktes betreffen, setzen Sie sich bitte mit dem für Sie zuständigen Vertriebsbüro in Verbindung (siehe [www.eupec.com](http://www.eupec.com), Vertrieb&Kontakt). Für Interessenten halten wir Application Notes bereit.

Aufgrund der technischen Anforderungen könnte unser Produkt gesundheitsgefährdende Substanzen enthalten. Bei Rückfragen zu den in diesem Produkt jeweils enthaltenen Substanzen setzen Sie sich bitte ebenfalls mit dem für Sie zuständigen Vertriebsbüro in Verbindung.

Sollten Sie beabsichtigen, das Produkt in Anwendungen der Luftfahrt, in gesundheits- oder lebensgefährdenden oder lebenserhaltenden Anwendungsbereichen einzusetzen, bitten wir um Mitteilung. Wir weisen darauf hin, dass wir für diese Fälle

- die gemeinsame Durchführung eines Risiko- und Qualitätsassessments;
- den Abschluss von speziellen Qualitätssicherungsvereinbarungen;
- die gemeinsame Einführung von Maßnahmen zu einer laufenden Produktbeobachtung dringend empfehlen und gegebenenfalls die Belieferung von der Umsetzung solcher Maßnahmen abhängig machen.

Soweit erforderlich, bitten wir Sie, entsprechende Hinweise an Ihre Kunden zu geben.

Inhaltliche Änderungen dieses Produktdatenblatts bleiben vorbehalten.

## Terms & Conditions of usage

The data contained in this product data sheet is exclusively intended for technically trained staff. You and your technical departments will have to evaluate the suitability of the product for the intended application and the completeness of the product data with respect to such application.

This product data sheet is describing the characteristics of this product for which a warranty is granted. Any such warranty is granted exclusively pursuant to the terms and conditions of the supply agreement. There will be no guarantee of any kind for the product and its characteristics.

Should you require product information in excess of the data given in this product data sheet or which concerns the specific application of our product, please contact the sales office, which is responsible for you (see [www.eupec.com](http://www.eupec.com), sales&contact). For those that are specifically interested we may provide application notes.

Due to technical requirements our product may contain dangerous substances. For information on the types in question please contact the sales office, which is responsible for you.

Should you intend to use the Product in aviation applications, in health or life endangering or life support applications, please notify. Please note, that for any such applications we urgently recommend

- to perform joint Risk and Quality Assessments;
- the conclusion of Quality Agreements;
- to establish joint measures of an ongoing product survey, and that we may make delivery depended on the realization of any such measures.

If and to the extent necessary, please forward equivalent notices to your customers.

Changes of this product data sheet are reserved.