

Schnelle Gleichrichterdiode
Fast Diode

D 170 S 25

S



Elektrische Eigenschaften / Electrical properties

Höchstzulässige Werte / Maximum rated values

Periodische Spitzensperrspannung repetitive peak forward reverse voltage	$T_{vj} = -25^{\circ}\text{C} \dots T_{vj \text{ max}}$	V_{RRM}	2500	V
Stoßspitzensperrspannung non-repetitive peak reverse voltage	$T_{vj} = +25^{\circ}\text{C} \dots T_{vj \text{ max}}$	V_{RSM}	2600	V
Durchlaßstrom-Grenzeffektivwert RMS forward current		I_{FRMSM}	400	A
Dauergrenzstrom mean forward current	$T_C = 85^{\circ}\text{C}$ $T_C = 44^{\circ}\text{C}$	I_{FAVM}	170 255	A A
Stoßstrom-Grenzwert surge forward current	$T_{vj} = 25^{\circ}\text{C}, t_p = 10 \text{ ms}$ $T_{vj} = T_{vj \text{ max}}, t_p = 10 \text{ ms}$	I_{FSM}	4300 3700	A A
Grenzlastintegral I^2t -value	$T_{vj} = 25^{\circ}\text{C}, t_p = 10 \text{ ms}$ $T_{vj} = T_{vj \text{ max}}, t_p = 10 \text{ ms}$	I^2t	92450 68450	A^2s A^2s

Charakteristische Werte / Characteristic values

Durchlaßspannung forward voltage	$T_{vj} = T_{vj \text{ max}}, i_F = 800 \text{ A}$	V_F	max. 2,3	V
Schleusenspannung threshold voltage	$T_{vj} = T_{vj \text{ max}}$	$V_{(TO)}$	1,1	V
Ersatzwiderstand forward slope resistance	$T_{vj} = T_{vj \text{ max}}$	r_T	1,4	$\text{m}\Omega$
Spitzenwert der Durchlaßverzögerungsspannung peak value of forward recovery voltage	IEC 747-2 $T_{vj} = T_{vj \text{ max}}$ $di_F/dt=200\text{A}/\mu\text{s}, v_R=0\text{V}$	V_{FRM}	48	V ¹⁾
Durchlaßverzögerungszeit forward recovery time	IEC 747-2, Methode / method II $T_{vj} = T_{vj \text{ max}}, i_{FM}=di_F/dt \cdot t_{fr}$ $di_F/dt=200\text{A}/\mu\text{s}, v_R=0\text{V}$	t_{fr}	max. 2,2	μs ¹⁾
Sperrstrom reverse current	$T_{vj} = 25^{\circ}\text{C}, v_R=V_{RRM}$ $T_{vj} = T_{vj \text{ max}}, v_R = V_{RRM}$	i_R	max. 5 max. 70	mA mA
Rückstromspitze peak reverse recovery current	DIN IEC 747-2, $T_{vj}=T_{vj \text{ max}}$ $i_{FM} = 500\text{A}, -di_F/dt=200\text{A}/\mu\text{s}$ $v_R \leq 0,5 V_{RRM}, v_{RM}=0,8 V_{RRM}$	I_{RM}	340	A ¹⁾
Sperrverzögerungsladung recovered charge	DIN IEC 747-2, $T_{vj}=T_{vj \text{ max}}$ $i_{FM} = 500 \text{ A}, -di_F/dt=200\text{A}/\mu\text{s}$ $v_R \leq 0,5 V_{RRM}, v_{RM}=0,8 V_{RRM}$	Q_r	870	μAs ¹⁾
Sperrverzögerungszeit reverse recovered time	DIN IEC 747-2, $T_{vj}=T_{vj \text{ max}}$ $i_{FM} = 500\text{A}, -di_F/dt=200\text{A}/\mu\text{s}$ $v_R \leq 0,5 V_{RRM}, v_{RM}=0,8 V_{RRM}$	t_{rr}	4	μs ¹⁾
Sanftheit Softness	DIN IEC 747-2, $T_{vj}=T_{vj \text{ max}}$ $i_{FM} = 500\text{A}, -di_F/dt=200\text{A}/\mu\text{s}$ $v_R \leq 0,5 V_{RRM}, v_{RM}=0,8 V_{RRM}$	SR	0,004	$\mu\text{s}/\text{A}$ ²⁾

1) Richtwert für obere Streubereichsgrenze / Upper limit of scatter range (standard value)

2) Richtwert für untere Streubereichsgrenze / Lower limit of scatter range (standard value)

**Thermische Eigenschaften / Thermal properties**

Innerer Wärmewiderstand thermal resistance, junction to case	Kühlfläche / cooling surface Anode / anode, $\Theta = 180^\circ\text{sin}$ Anode / anode, DC	R_{thJC}	max. 0,19 max. 0,18	$^\circ\text{C/W}$ $^\circ\text{C/W}$
Übergangs- Wärmewiderstand thermal resistance, case to heatsink	Kühlfläche / cooling surface einseitig / single-sided	R_{thCK}	max. 0,04	$^\circ\text{C/W}$
Höchstzulässige Sperrschichttemperatur max. junction temperature		$T_{\text{vj max}}$	140	$^\circ\text{C}$
Betriebstemperatur operating temperature		$T_{\text{c op}}$	-40...+140	$^\circ\text{C}$
Lagertemperatur storage temperature		T_{stg}	-40...+150	$^\circ\text{C}$

Mechanische Eigenschaften / Mechanical properties

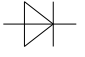
Gehäuse, siehe Anlage case, see appendix			Seite 3 page 3	
Si-Element mit Druckkontakt Si-pellet with pressure contact	Durchmesser/diameter 23mm			
Anzugsdrehmoment für mechanische Befestigung mounting torque		M	20	Nm
Gewicht weight		G	typ. 110	g
Kriechstrecke creepage distance			12	mm
Feuchteklasse humidity classification	DIN 40040		C	
Schwingfestigkeit vibration resistance	f = 50Hz		50	m/s ²

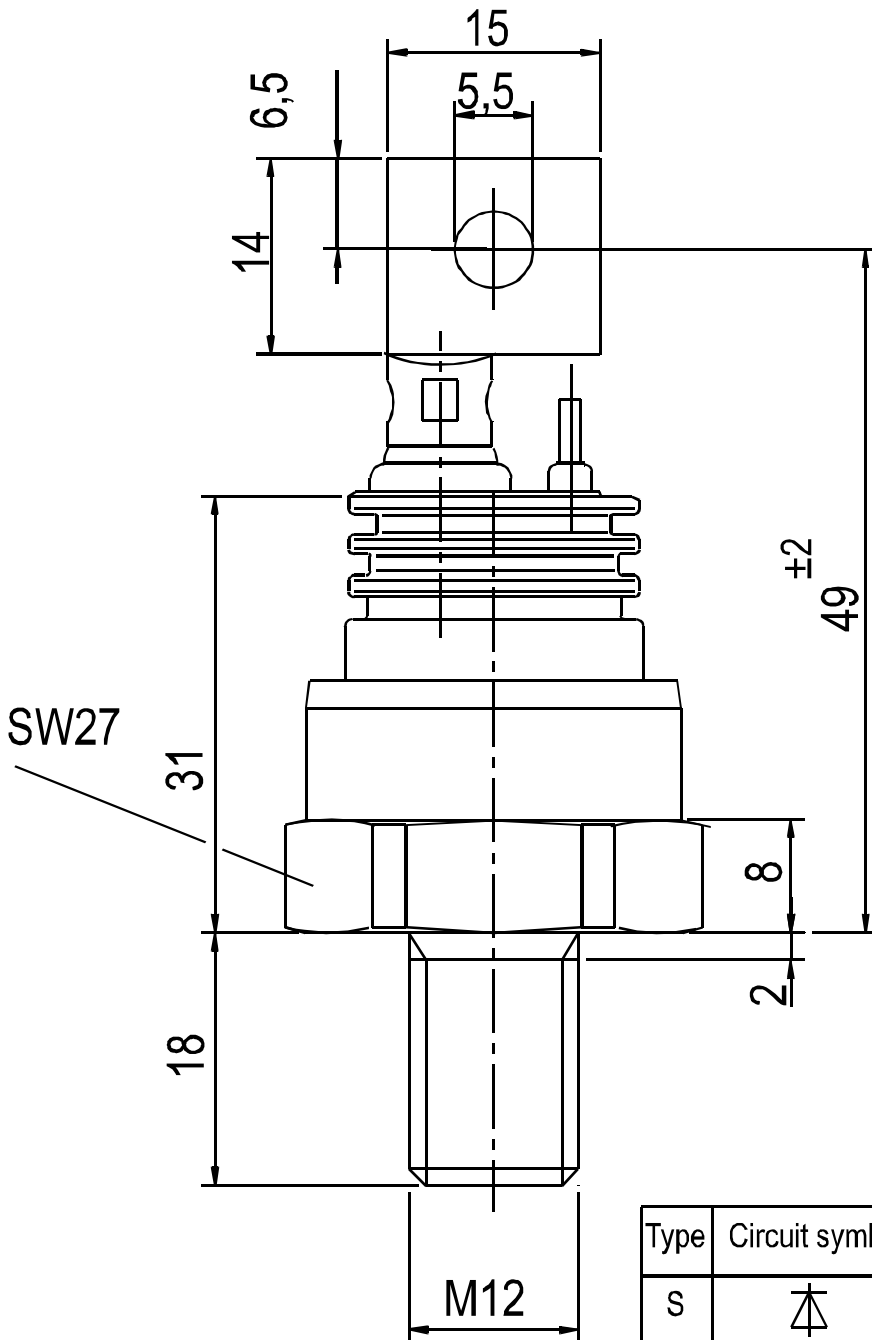
Kühlkörper / heatsinks: K1,1-M12-A ; K0,55-M12-A ; GK-M12-A



Mit dieser technischen Information werden Halbleiterbauelemente spezifiziert, jedoch keine Eigenschaften zugesichert. Sie gilt in Verbindung mit den zugehörigen Technischen Erläuterungen./ The technical information specifies semiconductor devices but promises no characteristics. It is valid in combination with the belonging technical notes.

Schnelle Gleichrichterdiode
Fast Diode

D 170 S 25

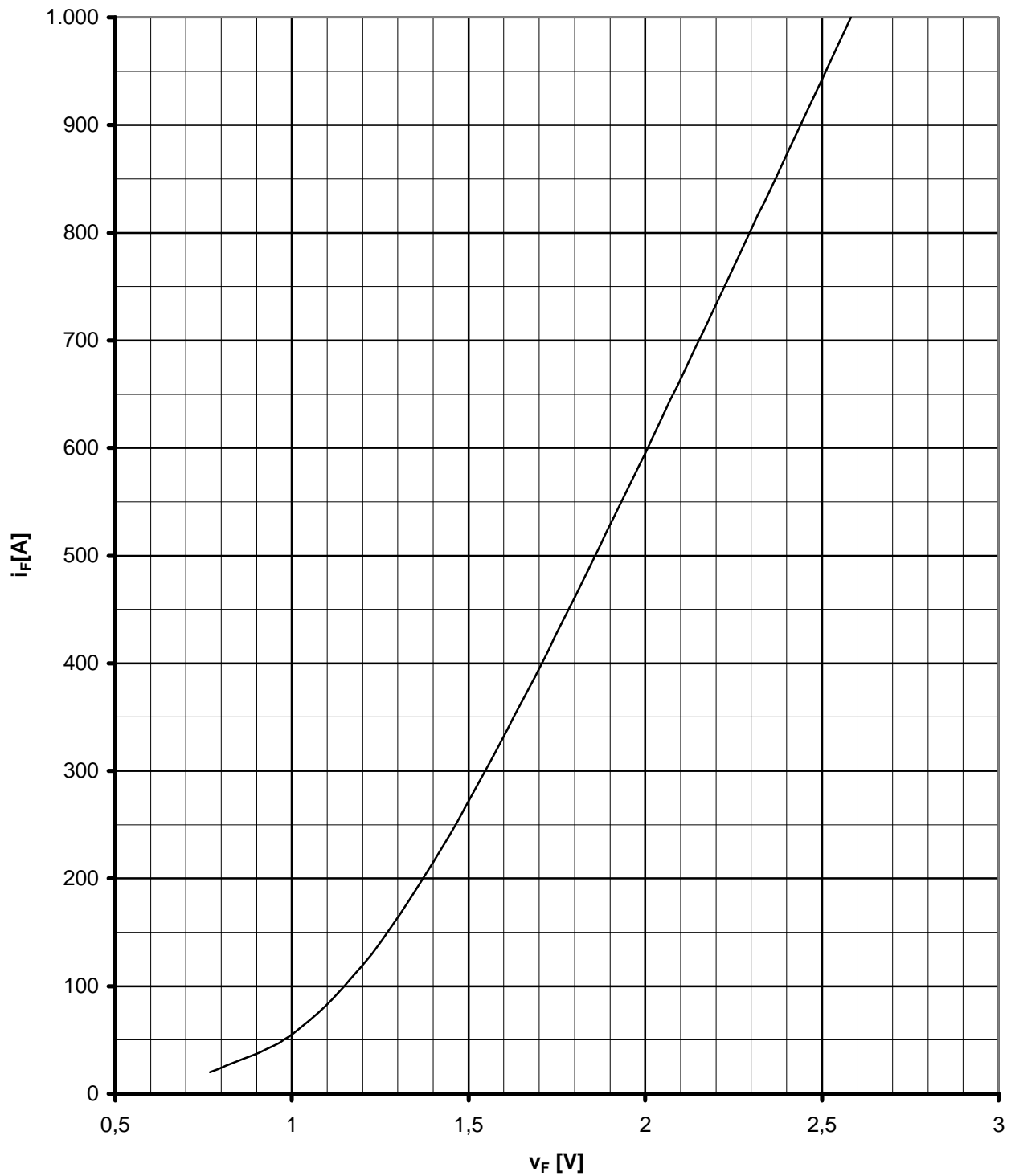
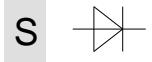
S 



Type	Circuit symbol	Cathode	Anode
S		Connection pin	Case
U		Case	Connection pin

Schnelle Gleichrichterdiode
Fast Diode

D 170 S 25



Grenzdurchlaßkennlinie / Limiting On-state characteristic $i_F=f(v_F)$

$T_{vj} = T_{vj\ max}$

Nutzungsbedingungen

Die in diesem Produktdatenblatt enthaltenen Daten sind ausschließlich für technisch geschultes Fachpersonal bestimmt. Die Beurteilung der Geeignetheit dieses Produktes für die von Ihnen anvisierte Anwendung sowie die Beurteilung der Vollständigkeit der bereitgestellten Produktdaten für diese Anwendung obliegt Ihnen bzw. Ihren technischen Abteilungen.

In diesem Produktdatenblatt werden diejenigen Merkmale beschrieben, für die wir eine liefervertragliche Gewährleistung übernehmen. Eine solche Gewährleistung richtet sich ausschließlich nach Maßgabe der im jeweiligen Liefervertrag enthaltenen Bestimmungen. Garantien jeglicher Art werden für das Produkt und dessen Eigenschaften keinesfalls übernommen.

Sollten Sie von uns Produktinformationen benötigen, die über den Inhalt dieses Produktdatenblatts hinausgehen und insbesondere eine spezifische Verwendung und den Einsatz dieses Produktes betreffen, setzen Sie sich bitte mit dem für Sie zuständigen Vertriebsbüro in Verbindung (siehe www.eupec.com, Vertrieb&Kontakt). Für Interessenten halten wir Application Notes bereit.

Aufgrund der technischen Anforderungen könnte unser Produkt gesundheitsgefährdende Substanzen enthalten. Bei Rückfragen zu den in diesem Produkt jeweils enthaltenen Substanzen setzen Sie sich bitte ebenfalls mit dem für Sie zuständigen Vertriebsbüro in Verbindung.

Sollten Sie beabsichtigen, das Produkt in Anwendungen der Luftfahrt, in gesundheits- oder lebensgefährdenden oder lebenserhaltenden Anwendungsbereichen einzusetzen, bitten wir um Mitteilung. Wir weisen darauf hin, dass wir für diese Fälle

- die gemeinsame Durchführung eines Risiko- und Qualitätsassessments;
- den Abschluss von speziellen Qualitätssicherungsvereinbarungen;
- die gemeinsame Einführung von Maßnahmen zu einer laufenden Produktbeobachtung dringend empfehlen und gegebenenfalls die Belieferung von der Umsetzung solcher Maßnahmen abhängig machen.

Soweit erforderlich, bitten wir Sie, entsprechende Hinweise an Ihre Kunden zu geben.

Inhaltliche Änderungen dieses Produktdatenblatts bleiben vorbehalten.

Terms & Conditions of usage

The data contained in this product data sheet is exclusively intended for technically trained staff. You and your technical departments will have to evaluate the suitability of the product for the intended application and the completeness of the product data with respect to such application.

This product data sheet is describing the characteristics of this product for which a warranty is granted. Any such warranty is granted exclusively pursuant the terms and conditions of the supply agreement. There will be no guarantee of any kind for the product and its characteristics.

Should you require product information in excess of the data given in this product data sheet or which concerns the specific application of our product, please contact the sales office, which is responsible for you (see www.eupec.com, sales&contact). For those that are specifically interested we may provide application notes.

Due to technical requirements our product may contain dangerous substances. For information on the types in question please contact the sales office, which is responsible for you.

Should you intend to use the Product in aviation applications, in health or life endangering or life support applications, please notify. Please note, that for any such applications we urgently recommend

- to perform joint Risk and Quality Assessments;
- the conclusion of Quality Agreements;
- to establish joint measures of an ongoing product survey, and that we may make delivery depended on the realization of any such measures.

If and to the extent necessary, please forward equivalent notices to your customers.

Changes of this product data sheet are reserved.