

# LCD Module Technical Specification

## 液晶表示モジュール仕様書

First Edition 初版作成

Mar. 11, 2013

Final Revision 最終改訂

Type No. **F-55472GNBJ-LW-AGN**

Customer : **STANDARD / スタンダード**

Customer's Product No : -----

### KYOCERA Display Corporation

Approved: **Takafumi Nomura**  
QUALITY ASSURANCE DIVISION

Checked: **Yujiang Tang**  
China Design

Prepared: **Kai Zhu**  
China Design

**APPROVED**

By

Signature :

Date :

Please return this specification within two month with your signature.  
If not returned within two month, specification will be considered  
as having been accepted.

受領印ご押印の上、作成日から2ヶ月以内に、弊社担当者までご返却ください。  
ご返却なき場合は、問題ないものとして取り扱い処理させていただきます。

## Table of Contents (目次)

1. General Specifications (一般仕様) .....	3
2. Electrical Specifications 電気的特性.....	5
3. Optical Specifications (光学仕様) .....	15
4. I/O Terminal (I/O端子) .....	17
5. Test (試験) .....	22
6. Appearance Standards (外觀規格) .....	23
7. Code System of Production Lot (製造ロット番号) .....	27
8. Type Number (製品型式) .....	27
9. Applying Precautions (運用上の注意) .....	27
10. Precautions Relating Product Handling (製品取扱い上の注意) .....	28
11. Warranty (保証条件) .....	31

## Revision History (改訂履歴)

Rev. (改版)	Date (改訂日)	Page (ページ)	Comment (内容)

F-55472GNBJ-LW-AGN	KYOCERA Display Corporation	Page 2/31
--------------------	-----------------------------	-----------

## 1. General Specifications (一般仕様)

Operating Temp. (動作温度範囲)	: min. -20°C ~max. 70°C
Storage Temp. (保存温度範囲)	: min. -30°C ~max. 80°C
Dot Pixels (ドット構成)	: 128 (W) × 64 (H) dots
Dot Size (ドットサイズ)	: 0.484 (W) × 0.484 (H) mm
Dot Pitch (ドットピッチ)	: 0.499 (W) × 0.499 (H) mm
Viewing Area (有効視野範囲)	: 69.0 (W) × 36.5 (H) mm
Outline Dimensions (外形寸法)	: 89.7 (W) × 49.8* (H) × 6.0 (D) mm * Without Flat Cable and LED Cable (* フラットケーブル及びLED ケーブルを除く)
Weight (重量)	: 37.5g max.
LCD Type (LCD 仕様)	: NTD-26229 STN/Blue-mode (ブルーモード) / Transmissive (透過型)
Viewing Angle (視角)	: 6:00
Data Transfer (データ転送方式)	: 8-bit parallel data transfer (8 ビット パラレルデータ転送) Serial data transfer (シリアルデータ転送)
Backlight (照明仕様)	: LED Backlight (LED バックライト) / White (ホワイト)
Drawing (添付図)	: Dimensional Outline (外観図) F-55472AA base (Rev.A)
Supply Spec. (電源仕様)	: This model has the function to operate by the internal power supply or the external power supply. In case of applying the internal power supply, please evaluate image qualities carefully before you adopt it. 本製品は、内部電源及び外部電源供給によって動作させることができますが、内部電源供給を適用する場合は、表示品位を十分に評価願います。

Lead free  
(鉛フリー)

: Our product corresponds to lead free.

Lead free is defined as below:

- 1) The solder used in the LCD module.
- 2) Electrical components (Terminal section) used in the LCD module.

Any lead used within the electrical component does not apply to our module definition of lead free.

本製品は、鉛フリーに対応しております。

当社の鉛フリーの定義は以下の通りです。

- 1) 液晶モジュールに使用している「半田」
- 2) 液晶モジュールに使用している「電子部品(端子部分)」  
但し、電子部品内部に含まれている鉛は対象外とします。

RoHS regulation  
RoHS 規定

: To our best knowledge, this product satisfies material requirement of RoHS regulation. Our company is doing the best efforts to obtain the equivalent certificate from our suppliers.

当社の認知する限りにおいて、本製品は RoHS 規定の

主要要件を満たしていると認識しております。

当社としては、部材メーカー等に対して同様の保証を  
求めるべく最大限の努力を行っております。

## 2. Electrical Specifications 電気的特性

### 2.1. Absolute Maximum Ratings (絶対最大定格)

V<sub>SS</sub>=0V

Parameter (項目)	Symbol (記号)	Conditions (条件)	Min.	Max.	Units (単位)
Supply Voltage (Logic) (ロジック用電源電圧)	V <sub>DD</sub> -V <sub>SS</sub>	-	-0.3	4.0	V
Supply Voltage (Booster Circuit) (昇圧回路用電源電圧)	V <sub>OUT</sub>	(Note)	-0.3	15.0	V
Supply Voltage (LCD Drive) (液晶駆動用電源電圧)	V <sub>0</sub>	(Note)	-0.3	15.0	V
Input Voltage (入力電圧)	V <sub>IN</sub>	-	-0.3	V <sub>DD</sub> +0.3	V

Note :The relation of  $V_{OUT} > V_0 > V_1 > V_2 > V_3 > V_4 > V_{SS}$ ,  
 $V_{OUT} > V_{DD} > V_{SS}$  must be maintained.

注：以下の条件を満たして下さい。

$V_{OUT} > V_0 > V_1 > V_2 > V_3 > V_4 > V_{SS}$ ,  $V_{OUT} > V_{DD} > V_{SS}$

### 2.2. DC Characteristics (Internal power supply)

DC 特性 (内部電源供給)

T<sub>a</sub>=25°C, V<sub>SS</sub>=0V

Parameter (項目)	Symbol (記号)	Conditions (条件)	Min.	Typ.	Max.	Units (単位)
Supply Voltage (ロジック用電源電圧)	V <sub>DD</sub> -V <sub>SS</sub>		2.8	3.0	3.3	V
Booster Output Voltage (昇圧回路用電源電圧)	V <sub>OUT</sub>	Excerpt voltage booster circuit (昇圧回路を除く)	11.2	-	13.2	V
Voltage Regulator Operating Voltage (液晶駆動用電源電圧)	V <sub>0</sub>	Only follower circuit (電圧フォロワー 回路のみ)	8.91	-	12.7	V
"High" Level Input Voltage (“High”レベル入力電圧)	V <sub>IH</sub>	-	0.8V <sub>DD</sub>	-	V <sub>DD</sub>	V
"Low" Level Input Voltage (“Low”レベル入力電圧)	V <sub>IL</sub>	-	V <sub>SS</sub>	-	0.2V <sub>DD</sub>	V
"High" Level Output Voltage (“High”レベル出力電圧)	V <sub>OH</sub>	I <sub>OH</sub> =-0.5mA	0.8V <sub>DD</sub>	-	V <sub>DD</sub>	V
"Low" Level Output Voltage (“Low”レベル出力電圧)	V <sub>OL</sub>	I <sub>OL</sub> =0.5mA	V <sub>DD</sub>	-	0.2V <sub>DD</sub>	V
Frame Frequency (フレーム周波数)	f <sub>FRM</sub>	f <sub>OSC</sub> =31.4kHz, 1/65 Duty, V <sub>DD</sub> -V <sub>SS</sub> = 3.0V	-	80.5	-	Hz
Current Consumption (消費電流)	I <sub>DD</sub>	V <sub>DD</sub> -V <sub>SS</sub> =3.0V, All power circuits (全電源回路使用)	-	0.9	1.4	mA

Note :The relation of  $V_{OUT} > V_0 + 0.5V > V_{SS}$ ,  $V_{OUT} > V_{DD} > V_{SS}$  must be maintained.

注：以下の条件を満たして使用願います。

$V_{OUT} > V_0 + 0.5V > V_{SS}$ ,  $V_{OUT} > V_{DD} > V_{SS}$

### 2.3.DC Characteristics (External power supply)

#### DC 特性 (外部電源供給)

Ta=25°C, Vss=0V

Parameter (項目)	Symbol (記号)	Conditions (条件)	Min.	Typ.	Max.	Units (単位)
Supply Voltage for Logic (ロジック用電源電圧)	V <sub>DD-VSS</sub>		1.8	3.0	3.6	V
Supply Voltage for LCD drive (液晶駆動用電源電圧)	V <sub>0</sub>	Shown in 3.1 3.1 参照	8.91	9.38	9.85	V
	V <sub>1</sub>	V <sub>1</sub> = 8/9	7.92	8.34	8.75	V
	V <sub>2</sub>	V <sub>2</sub> = 7/9	6.93	7.30	7.66	V
	V <sub>3</sub>	V <sub>3</sub> = 2/9	1.98	2.08	2.18	V
	V <sub>4</sub>	V <sub>4</sub> = 1/9	0.99	1.04	1.09	V
"High" Level Input Voltage ("High"レベル入力電圧)	V <sub>IH</sub>	-	0.8V <sub>DD</sub>	-	V <sub>DD</sub>	V
"Low" Level Input Voltage ("Low"レベル入力電圧)	V <sub>IL</sub>	-	V <sub>SS</sub>	-	0.2V <sub>DD</sub>	V
"High" Level Output Voltage ("High"レベル出力電圧)	V <sub>OH</sub>	I <sub>OH</sub> =-0.5mA	0.8V <sub>DD</sub>	-	V <sub>DD</sub>	V
"Low" Level Output Voltage ("Low"レベル出力電圧)	V <sub>OL</sub>	I <sub>OL</sub> =0.5mA	V <sub>DD</sub>	-	0.2V <sub>DD</sub>	V
Frame Frequency (フレーム周波数)	f <sub>FRM</sub>	f <sub>OSC</sub> =31.4kHz, 1/65 Duty, V <sub>DD-VSS</sub> =3.0V	-	80.5	-	Hz
Current Consumption (消費電流)	I <sub>DD</sub>	V <sub>DD-VSS</sub> =3.0V,	-	0.9	1.4	mA

Note :The relation of  $V_0 > V_1 > V_2 > V_3 > V_4 > V_{SS}$ ,  $V_{DD} > V_{SS}$  must be maintained.

注：以下の条件を満たして使用願います。

$V_0 > V_1 > V_2 > V_3 > V_4 > V_{SS}$ ,  $V_{DD} > V_{SS}$

## 2.4.AC Characteristics (AC 特性)

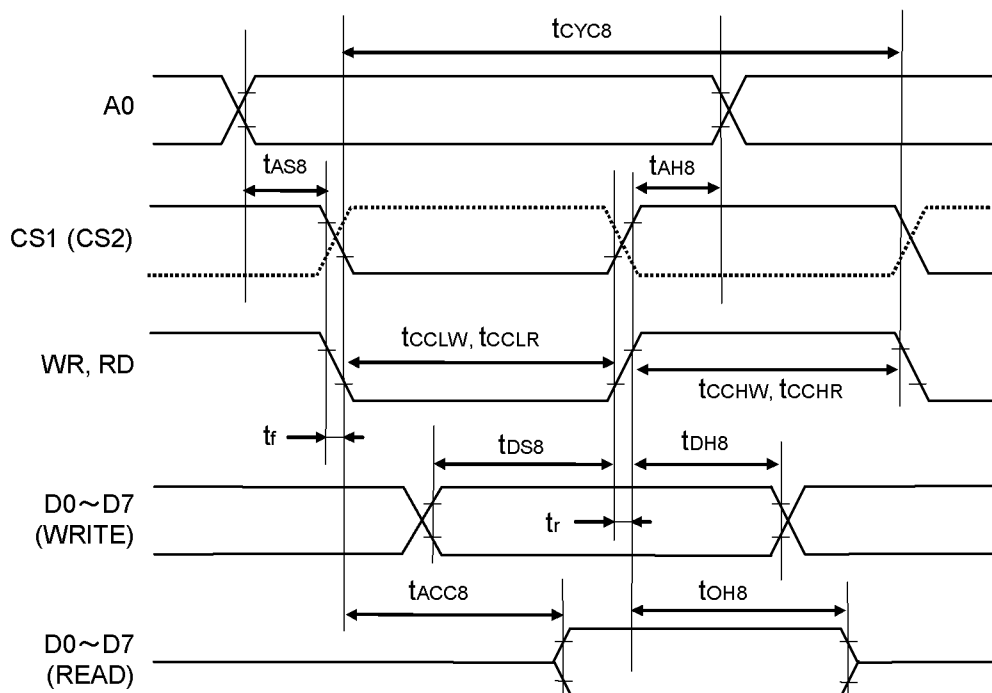
### 2.4.1.System Buses Read/Write Characteristics (80 series CPU) 8ビットパラレルデータ転送タイミング (80系 CPU)

V<sub>DD</sub>=2.7~3.6V, Ta=-20~70°C

Parameter (項目)	Symbol (記号)	Min.	Max.	Units (単位)
Address Hold Time (アドレスホールド時間)	t <sub>AH8</sub>	0	-	ns
Address Setup Time (アドレスセットアップ時間)	t <sub>AS8</sub>	0	-	ns
System Cycle Time (システムサイクル時間)	t <sub>CYC8</sub>	240	-	ns
Control High Pulse Width (Write) (コントロール"H"パルス幅(ライト))	t <sub>CCHW</sub>	100	-	ns
Control High Pulse Width (Read) (コントロール"H"パルス幅(リード))	t <sub>CCHR</sub>	60	-	ns
Control Low Pulse Width (Write) (コントロール"L"パルス幅(ライト))	t <sub>CCLW</sub>	90	-	ns
Control Low Pulse Width (Read) (コントロール"L"パルス幅(リード))	t <sub>CCLR</sub>	120	-	ns
Data Setup Time (データセットアップ時間)	t <sub>DS8</sub>	40	-	ns
Data Hold Time (データホールド時間)	t <sub>DH8</sub>	10	-	ns
/RD Access Time (リードアクセス時間)	t <sub>ACC8</sub>	-	140	ns
Output Disable Time (出力ディゼーブル時間)	t <sub>OH8</sub>	5	50	ns

V<sub>DD</sub>=1.8~2.7V, Ta=-20~70°C

Parameter (項目)	Symbol (記号)	Min.	Max.	Units (単位)
Address Hold Time (アドレスホールド時間)	t <sub>AH8</sub>	0	-	ns
Address Setup Time (アドレスセットアップ時間)	t <sub>AS8</sub>	0	-	ns
System Cycle Time (システムサイクル時間)	t <sub>CYC8</sub>	400	-	ns
Control High Pulse Width (Write) (コントロール"H"パルス幅(ライト))	t <sub>CCHW</sub>	120	-	ns
Control High Pulse Width (Read) (コントロール"H"パルス幅(リード))	t <sub>CCHR</sub>	120	-	ns
Control Low Pulse Width (Write) (コントロール"L"パルス幅(ライト))	t <sub>CCLW</sub>	150	-	ns
Control Low Pulse Width (Read) (コントロール"L"パルス幅(リード))	t <sub>CCLR</sub>	150	-	ns
Data Setup Time (データセットアップ時間)	t <sub>DS8</sub>	80	-	ns
Data Hold Time (データホールド時間)	t <sub>DH8</sub>	30	-	ns
/RD Access Time (リードアクセス時間)	t <sub>ACC8</sub>	-	240	ns
Output Disable Time (出力ディゼーブル時間)	t <sub>OH8</sub>	10	100	ns





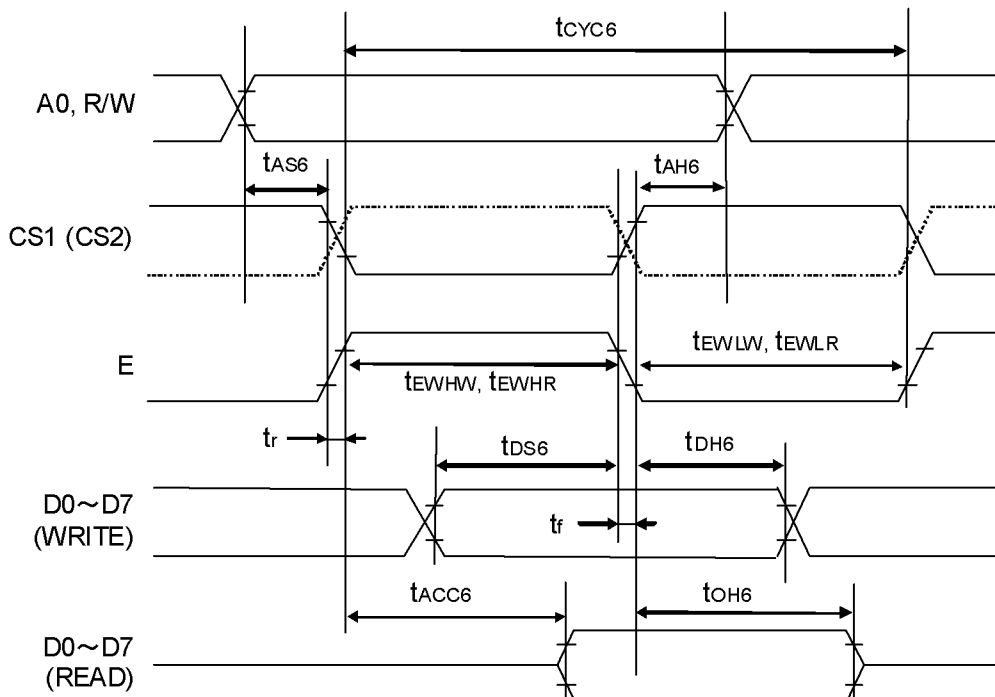
2.4.2. System Buses Read/Write Characteristics (68 series CPU)  
8ビットパラレルデータ転送タイミング (68系CPU)

$V_{DD}=2.7\sim 3.6V$ ,  $T_a=-20\sim 70^{\circ}C$

Parameter (項目)	Symbol (記号)	Min.	Max.	Units (単位)
Address Hold Time (アドレスホールド時間)	$t_{AH6}$	0	-	ns
Address Setup Time (アドレスセットアップ時間)	$t_{AS6}$	0	-	ns
System Cycle Time (システムサイクル時間)	$t_{CYC6}$	240	-	ns
Control High Pulse Width (Write) (コントロール"H"パルス幅(ライト))	$t_{EWHW}$	90	-	ns
Control High Pulse Width (Read) (コントロール"H"パルス幅(リード))	$t_{EWHR}$	120	-	ns
Control Low Pulse Width (Write) (コントロール"L"パルス幅(ライト))	$t_{EWLW}$	100	-	ns
Control Low Pulse Width (Read) (コントロール"L"パルス幅(リード))	$t_{EWLR}$	60	-	ns
Data Setup Time (データセットアップ時間)	$t_{DS6}$	40	-	ns
Data Hold Time (データホールド時間)	$t_{DH6}$	10	-	ns
Access Time (CL=100pF) (リードアクセス時間(CL=100pF))	$t_{ACC6}$	-	140	ns
Output Disable Time (出力ディゼーブル時間)	$t_{OH6}$	5	50	ns

V<sub>DD</sub>=1.8~2.7V, Ta=-20~70°C

Parameter (項目)	Symbol (記号)	Min.	Max.	Units(単位)
Address Hold Time (アドレスホールド時間)	t <sub>AH6</sub>	0	-	ns
Address Setup Time (アドレスセットアップ時間)	t <sub>AS6</sub>	0	-	ns
System Cycle Time (システムサイクル時間)	t <sub>CYC6</sub>	400	-	ns
Control High Pulse Width (Write) (コントロール"H"パルス幅(ライト))	t <sub>EWHW</sub>	150	-	ns
Control High Pulse Width (Read) (コントロール"H"パルス幅(リード))	t <sub>EWHR</sub>	150	-	ns
Control Low Pulse Width (Write) (コントロール"L"パルス幅(ライト))	t <sub>EWLW</sub>	120	-	ns
Control Low Pulse Width (Read) (コントロール"L"パルス幅(リード))	t <sub>EWLR</sub>	120	-	ns
Data Setup Time (データセットアップ時間)	t <sub>DS6</sub>	80	-	ns
Data Hold Time (データホールド時間)	t <sub>DH6</sub>	30	-	ns
Access Time (CL=100pF) (リードアクセス時間(CL=100pF))	t <sub>ACC6</sub>	-	240	ns
Output Disable Time (出力ディゼーブル時間)	t <sub>OH6</sub>	10	100	ns



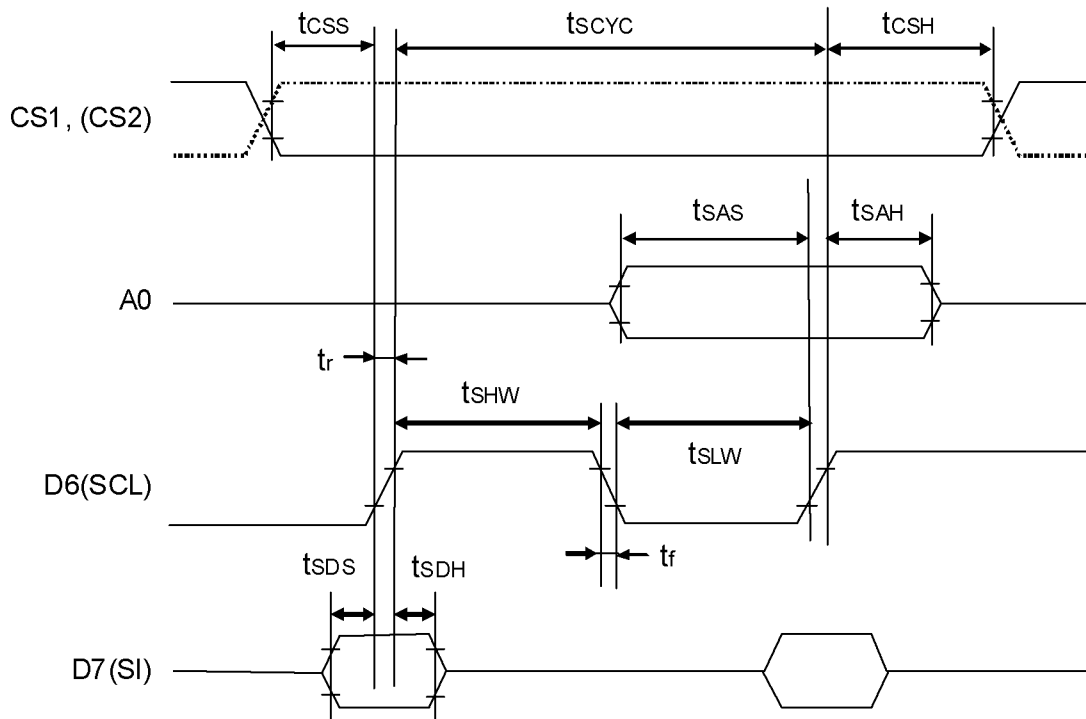
2.4.3. Serial Interface Timing  
(シリアルデータ転送タイミング)

$V_{DD}=2.7\sim 3.6V$ ,  $T_a=-20\sim 70^{\circ}C$

Parameter (項目)	Symbol (記号)	Min.	Max.	Units (単位)
Serial Clock Cycle (シリアルクロックサイクル時間)	$t_{SCYC}$	120	-	ns
Serial Clock High Pulse Width (シリアルクロック"H"パルス幅)	$t_{SHW}$	60	-	ns
Serial Clock Low Pulse Width (シリアルクロック"L"パルス幅)	$t_{SLW}$	60	-	ns
Address Setup Time (アドレスセットアップ時間)	$t_{SAS}$	30	-	ns
Address Hold Time (アドレスホールド時間)	$t_{SAH}$	20	-	ns
Data Setup Time (データセットアップ時間)	$t_{SDS}$	30	-	ns
Data Hold Time (データホールド時間)	$t_{SDH}$	20	-	ns
CS Setup Time (CS セットアップ時間)	$t_{CSS}$	20	-	ns
CS Hold Time (CS ホールド時間)	$t_{CSH}$	40	-	ns

V<sub>DD</sub>=1.8~2.7V, Ta=-20~70°C

Parameter (項目)	Symbol (記号)	Min.	Max.	Units(単位)
Serial Clock Cycle (シリアルクロックサイクル時間)	t <sub>SCYC</sub>	200	-	ns
Serial Clock High Pulse Width (シリアルクロック“H”パルス幅)	t <sub>SHW</sub>	80	-	ns
Serial Clock Low Pulse Width (シリアルクロック“L”パルス幅)	t <sub>SLW</sub>	80	-	ns
Address Setup Time (アドレスセットアップ時間)	t <sub>SAS</sub>	60	-	ns
Address Hold Time (アドレスホールド時間)	t <sub>SAH</sub>	30	-	ns
Data Setup Time (データセットアップ時間)	t <sub>SDS</sub>	60	-	ns
Data Hold Time (データホールド時間)	t <sub>SDH</sub>	60	-	ns
CS Setup Time (CS セットアップ時間)	t <sub>CSS</sub>	40	-	ns
CS Hold Time (CS ホールド時間)	t <sub>CSH</sub>	100	-	ns



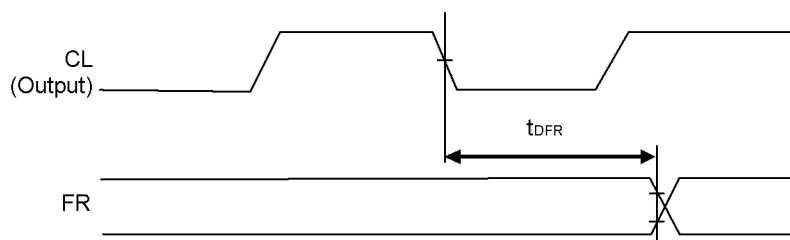
#### 2.4.4. Display Control Timing (表示コントロールタイミング)

$V_{DD}=2.7\sim 3.6V, T_a=-20\sim 70^{\circ}C$

Parameter (項目)	Symbol (記号)	Min.	Typ.	Max.	Units (単位)
FR Delay Time (FR 遅延時間)	$t_{DFR}$	-	20	80	ns

$V_{DD}=1.8\sim 2.7V, T_a=-20\sim 70^{\circ}C$

Parameter (項目)	Symbol (記号)	Min.	Typ.	Max.	Units (単位)
FR Delay Time (FR 遅延時間)	$t_{DFR}$	-	40	160	ns



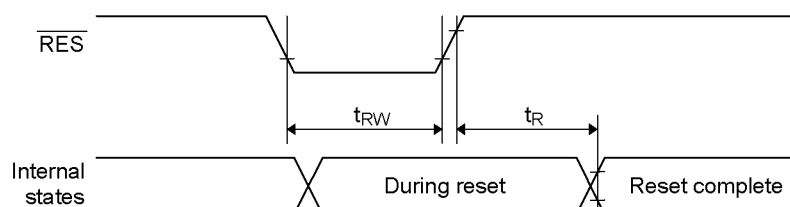
#### 2.4.5. Reset Timing (リセットタイミング)

$V_{DD}=2.7\sim 3.6V, T_a=-20\sim 70^{\circ}C$

Parameter (項目)	Symbol (記号)	Min.	Typ.	Max.	Units (単位)
Reset time (リセット時間)	$t_R$	-	-	1.0	$\mu s$
Reset "L" Pulse Width (リセット"L"パルス幅)	$t_{RW}$	10	-	-	

$V_{DD}=1.8\sim 2.7V, T_a=-20\sim 70^{\circ}C$

Parameter (項目)	Symbol (記号)	Min.	Typ.	Max.	Units (単位)
Reset time リセット時間	$t_R$	-	-	2.0	$\mu s$
Reset "L" Pulse Width (リセット"L"パルス幅)	$t_{RW}$	20	-	-	



Note : The input signal rise time and fall time ( $t_r, t_f$ ) is specified as 15ns or less.

All timing is specified using 20% and 80% of  $V_{DD}$  as the standard.

注 : 入力信号の立ち上がり及び立ち下がり時間 ( $t_r, t_f$ ) は、15ns 以下で規定されます。

全てのタイミングは、 $V_{DD}$  の 20% および 80% を基準として規定されます。

## 2.5. Lighting Specifications (バックライト特性)

### 2.5.1. Absolute Maximum Ratings (絶対最大定格)

Ta=25°C

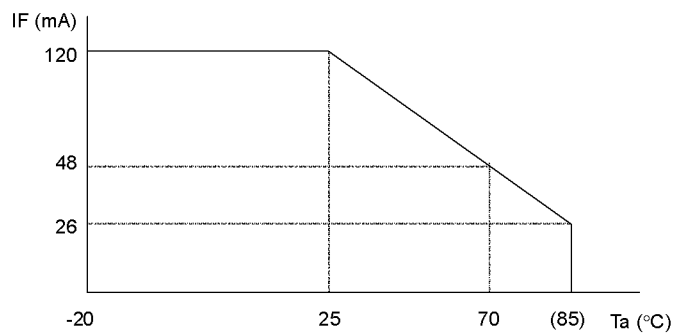
Parameter (項目)	Symbol (記号)	Conditions (条件)	Min.	Typ.	Max.	Units (単位)
Forward Current (順電流)	I <sub>F</sub>	(Note) (注)	-	-	120	mA
Reverse Voltage (逆電圧)	V <sub>R</sub>	-	-	-	5	V
LED Power Dissipation (LED 許容損失)	P <sub>D</sub>	-	-	-	456	mW

Note : Refer to the forward current derating curve.

The forward current (or voltage) must be tuned to satisfy as the forward current derating curve mentioned relationship.

注：順電流の軽減曲線については、下記を参照してください。

下記の特性を満たすように、順電流（または順電圧）を調整する必要があります。



### 2.5.2. Operating Characteristics (動作定格)

Ta=25°C

Parameter (項目)	Symbol (記号)	Conditions (条件)	Min.	Typ.	Max.	Units (単位)
Forward Voltage (順電圧)	V <sub>F</sub>	I <sub>F</sub> =60mA	-	3.1	3.4	V
Forward Current (順電流)	I <sub>F</sub>	-	-	60	-	mA

### 3. Optical Specifications (光学仕様)

#### 3.1. LCD Driving Voltage (液晶駆動電圧)

Parameter (項目)	Symbol (記号)	Conditions (条件)	Min.	Typ.	Max.	Units (単位)
Recommended LCD Driving Voltage (Note ) 推奨液晶駆動電圧 (注)	V0-VSS	Ta= -20°C	-	-	9.98	V
		Ta=25°C	8.91	9.38	9.85	V
		Ta=70°C	8.53	-	-	V

Note : Voltage (Applied actual waveform to LCD Module) for the best contrast.

The range of minimum and maximum shows tolerance of the operating voltage.

The specified contrast ratio and response time are not guaranteed over the entire range.

注 : モジュール実駆動波形を印加した時に最適コントラストが得られる電圧を表します。

Min.~Max.の電圧範囲は、液晶モジュールの量産バラツキによって生じる最適駆動電圧の変動範囲を示すものであり、この範囲全域にわたってその他の光学特性項目(コントラスト比、応答時間等)を保証するわけではありません。

#### 3.2. Optical Characteristics (光学特性)

Ta=25°C, 1/65 Duty, 1/9 Bias, V0=9.38V (Note 4),  $\theta=0^\circ$ ,  $\phi=-^\circ$ , B/L\_IF=60mA

Parameter (項目)	Symbol (記号)	Conditions (条件)	Min.	Typ.	Max.	Units (単位)	Note (注)
Luminance of Module Surface (モジュール表面輝度)	LON	ON state (ON表示)	150	200	-	cd/m <sup>2</sup>	-
Contrast Ratio (コントラスト比)	CR	-	-	8	-	-	1
Viewing Angle (視角範囲)	-	Shown in 3.3 (3.3項を参照)				-	-
Response (応答時)	Rise (立上り)	T <sub>ON</sub>	-	130	200	ms	2
	Decay (立下り)	T <sub>OFF</sub>	-	230	350	ms	3

Note 1 : Contrast ratio is defined as follows. (CR = L<sub>OFF</sub> / L<sub>ON</sub>)

L<sub>ON</sub> : Luminance of the ON signal    L<sub>OFF</sub> : Luminance of the OFF signal

注 1 : コントラスト比の定義

ON状態の輝度をL<sub>ON</sub>とし、OFF状態の輝度をL<sub>OFF</sub>とした時のコントラスト比は、CR=L<sub>OFF</sub>/L<sub>ON</sub>で定義されます。

Note 2 : The time that the luminance level reaches 10% of the saturation level from 100% when ON signal is applied.

注 2 : OFF状態からON状態へ切替えた時、輝度の変化が100%から10%に達するまでの時間。

Note 3 : The time that the luminance level reaches 90% of the saturation level from 0% when OFF signal is applied.

注 3 : ON状態からOFF状態へ切替えた時、輝度の変化が0%から90%に達するまでの時間。

Note 4 : Definition of Driving Voltage

Applying the typical value of V0-VSS showed in 3.1.

注 4 : 駆動電圧の定義

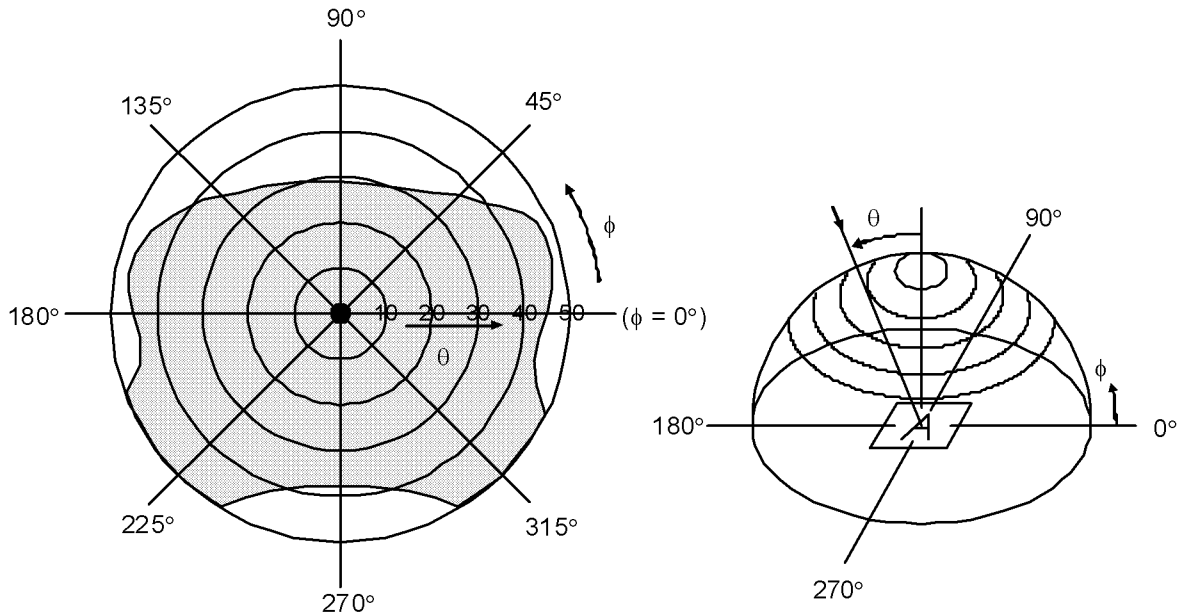
3.1項のV0-VSS (Typ.)を適用。

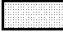
### 3.3. Definition of Viewing Angle and Optimum Viewing Area (角度及び視角範囲)

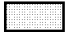
\*Point ● shows the point where contrast ratio is measured. :  $\theta = 0^\circ$ ,  $\phi = -^\circ$

コントラスト比測定点 :  $\theta = 0^\circ$ ,  $\phi = -^\circ$  ... ●印ポイント

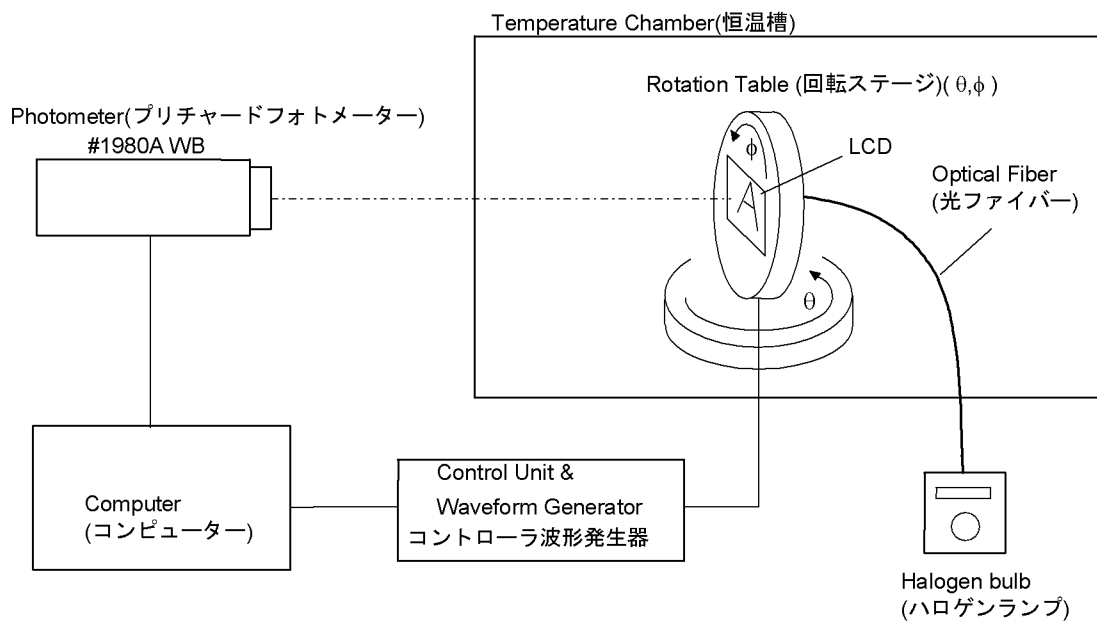
\*Driving condition (駆動条件) : 1/65 Duty, 1/9 Bias,  $V_0 = 9.38V$



\*Area  shows typ.  $CR \geq 3$  (Measuring Spot : 3.0mm $\phi$ )

$CR \geq 3$  を満足する視角範囲 ...  部 (測定径 : 3.0mm $\phi$ )

### 3.4. System Block Diagram (測定装置図)





#### 4. I/O Terminal ( I / O 端子 )

##### 4.1. Pin Assignment ( 端子名 )

##### CN1 (for LCDP) (LCD パネル用)

No.	Symbol (記号)	Function (機能)
1	/CS1	Chip Select Signal (L : Active) (チップセレクト信号 (L : 選択))
2	/RES	Reset Signal (L : Reset) (リセット信号 (L : リセット))
3	A0	H : D0~D7 are Display Data, L : D0~D7 are Instructions (H : D0~D7 は表示データ, L : D0~D7 はインストラクション)
4	/WR	80 family CPU : Write Signal (L : Active) (80系 CPU のライト信号 (L : 選択))
5	/RD	80 family CPU : Read Signal (L : Active) (80系 CPU のリード信号 (L : 選択))
6	D0	Display Data (表示データ信号)
7	D1	Display Data (表示データ信号)
8	D2	Display Data (表示データ信号)
9	D3	Display Data (表示データ信号)
10	D4	Display Data (表示データ信号)
11	D5	Display Data (表示データ信号)
12	D6	Display Data (or Serial Data Clock Signal Input) (表示データ信号 (または、シリアルデータクロック信号入力))
13	D7	Display Data (or Serial Data Input) (表示データ信号 (または、シリアルデータ入力))
14	VDD	Power Supply (電源電圧)
15	VSS	Power Supply (0V, GND) (電源電圧 (0V, GND))
16	VOUT	DC/DC Voltage Converter Output (昇圧時の出力端子)
17	C3+	DC/DC Voltage Converter Positive Connection (昇圧用コンデンサ正側接続端子)
18	C1-	DC/DC Voltage Converter Negative Connection (昇圧用コンデンサ負側接続端子)
19	C1+	DC/DC Voltage Converter Positive Connection (昇圧用コンデンサ正側接続端子)
20	C2+	DC/DC Voltage Converter Positive Connection (昇圧用コンデンサ正側接続端子)
21	C2-	DC/DC Voltage Converter Negative Connection (昇圧用コンデンサ負側接続端子)

No.	Symbol (記号)	Function (機能)
22	V1	Power Supply for LCD Drive (液晶駆動用電源) [ $V_1 = 8/9 \cdot V_0$ ]
23	V2	Power Supply for LCD Drive (液晶駆動用電源) [ $V_2 = 7/9 \cdot V_0$ ]
24	V3	Power Supply for LCD Drive (液晶駆動用電源) [ $V_3 = 2/9 \cdot V_0$ ]
25	V4	Power Supply for LCD Drive (液晶駆動用電源) [ $V_4 = 1/9 \cdot V_0$ ]
26	V0	Power Supply for LCD Drive (液晶駆動用電源)
27	VR	V0 Voltage Adjustment Pin (V0 電圧レベル調整端子) Applies voltage between $V_{SS}$ and $V_0$ using a resistive divider. (抵抗分割を接続し、V0-Vss 間の調整電圧を適用する。)
28	C86	Interface Mode Select Signal (H : 68 series, L : 80 series) (インターフェイスモード選択信号 (H : 68 系, L : 80 系))
29	P/S	Parallel/Serial Data Select Signal (H : Parallel L : Serial) (パラレル/シリアルデータ選択信号 (H : パラレル, L : シリアル))
30	IRS	This terminal selects the resistors for the V0 voltage level adjustment. (H : Use the internal resistors, L : Don't use the internal resistors) (V0 電圧レベル調整用レジスタの選択端子) (H : 内部レジスタ使用, L : 内部レジスタ不使用)

**CN2 (for Backlight Unit) (バックライト用)**

No.	Symbol (記号)	Function (機能)
1	LED A	LED Anode Terminal (LED アノード端子)
2	LED K (CATHODE)	LED Cathode Terminal (LED カソード端子)

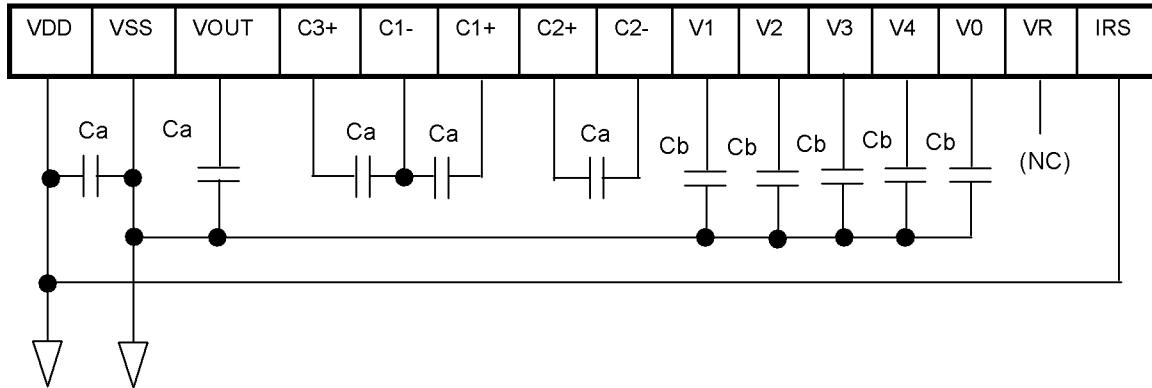
## 4.2.Recommended Connection for the Power Supply (電源供給端子の推奨外部接続)

### 4.2.1. When using the internal power supply circuit (all power circuits)

(In case of V0 voltage internal regulator resistors)

(内部電源供給回路(全て)を使用する場合)

(V0 電圧レベル調整用内部レジスタ: 使用)

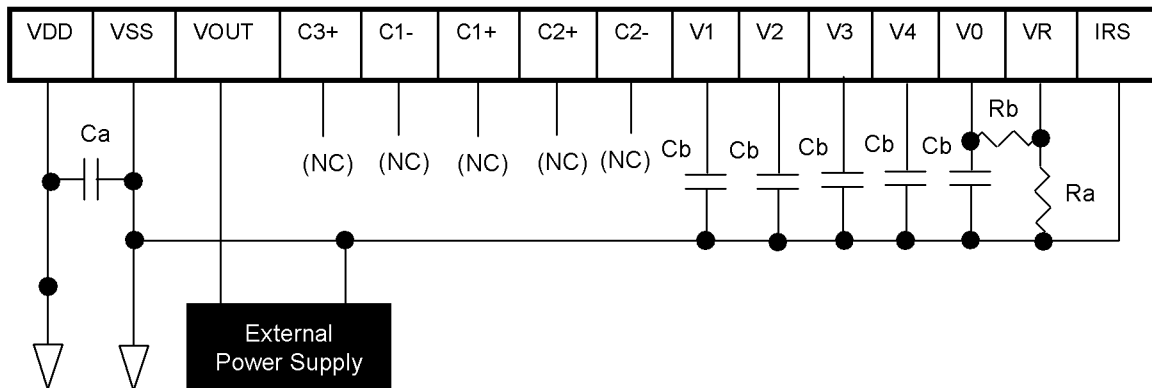


### 4.2.2. When using the internal power supply circuit (except voltage booster circuits)

(In case of V0 voltage external regulator resistors)

(内部電源供給回路(昇圧回路を除く)を使用する場合)

(V0 電圧レベル調整用内部レジスタ: 不使用=VR 端子への外部抵抗接続)



Ca : 1.0 to 4.7uF (Voltage rating 定格電圧: 10 to 35V)

Cb : 0.1 to 2.2uF (Voltage rating 定格電圧: 6.3 to 25V)

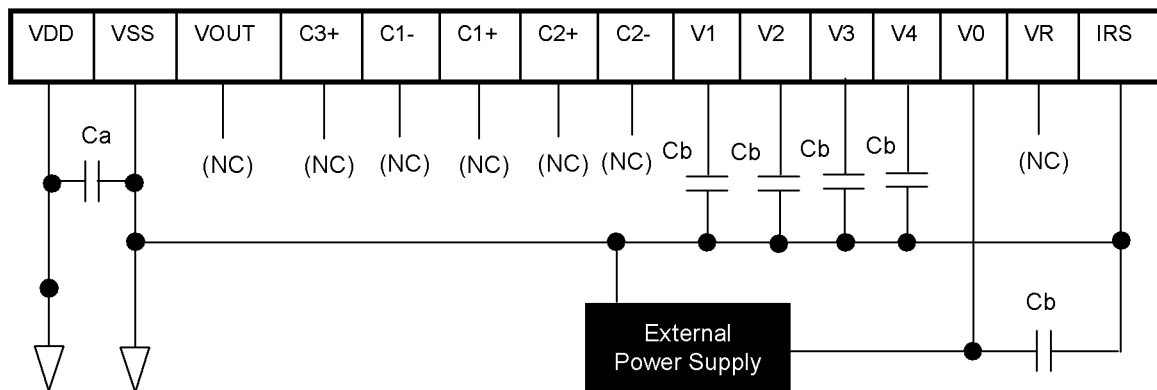
Ra, Rb > 500kOhm

Ra+Rb > 1.5MOhm

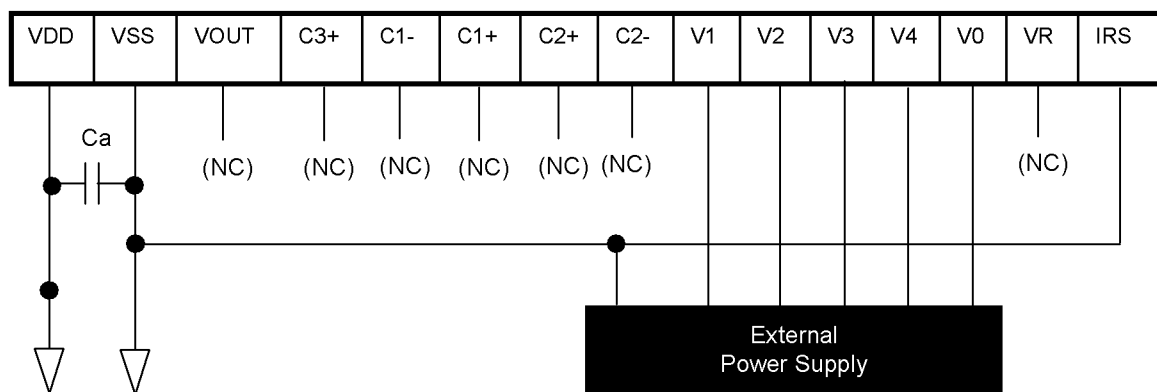
\*Voltage ratings of Ca and Cb should be applied with 2times (more than) of actual voltage at each terminal.

Ca 及び Cb に適用する定格電圧は、各端子における実使用電圧の 2 倍 (以上) としてください。

4.2.3. When using the internal power supply circuit (only voltage follower circuits)  
 (内部電源供給回路(電圧フォロワ回路のみ)を使用する場合)



4.2.4. When using the external power supply circuit  
 (外部電源供給回路を使用する場合)



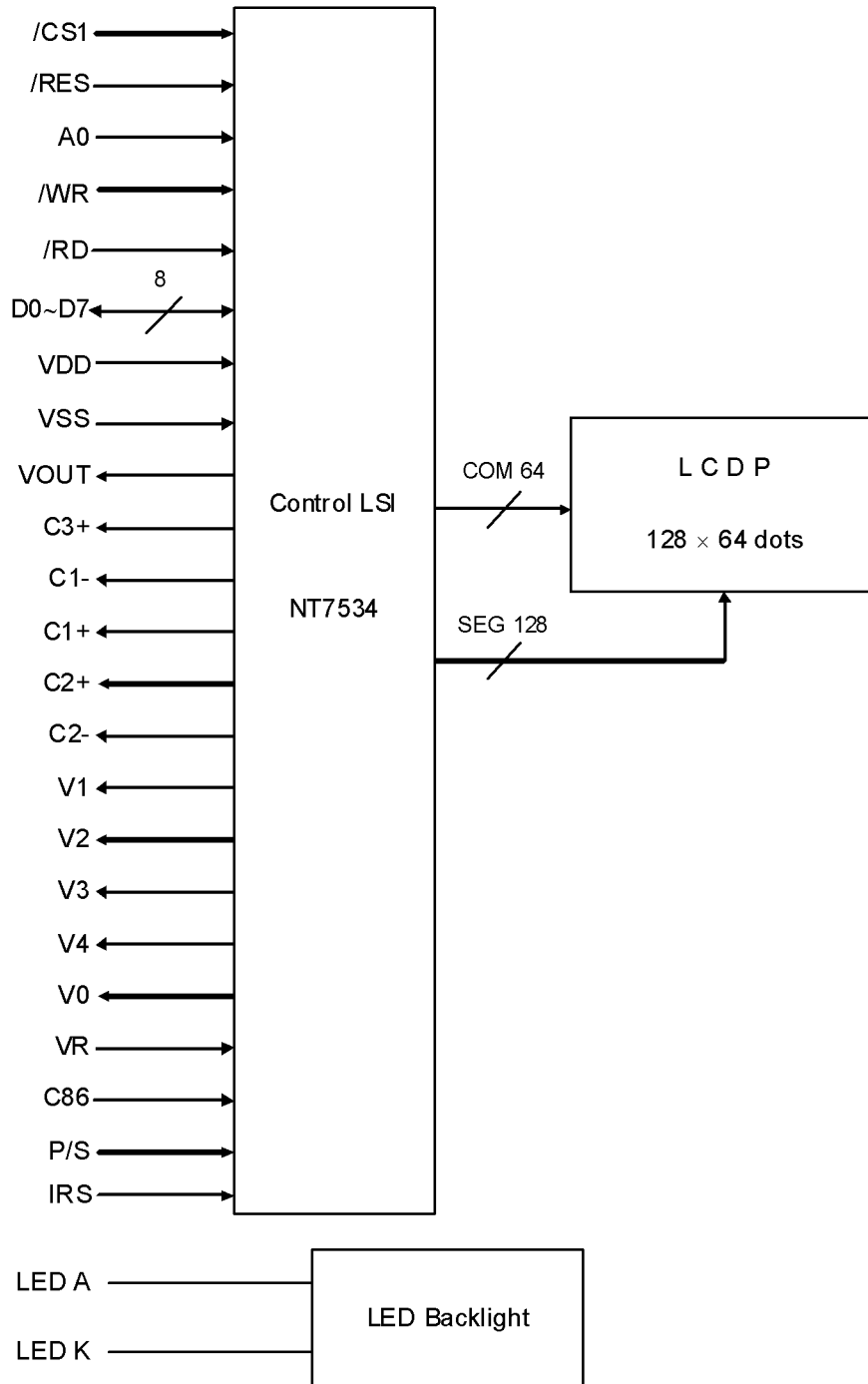
[Note]

This model has the function to operate by the internal power supply or the external power supply. In case of applying the internal power supply, please evaluate image qualities carefully before you adopt it.

[注]

本製品は、内部電源及び外部電源供給によって動作させることができますが、内部電源供給を適用する場合は、表示品位を十分に評価願います。

### 4.3. Block Diagram (ブロックダイアグラム)



## 5. Test (試験)

No abnormal function and appearance are found after the following tests.

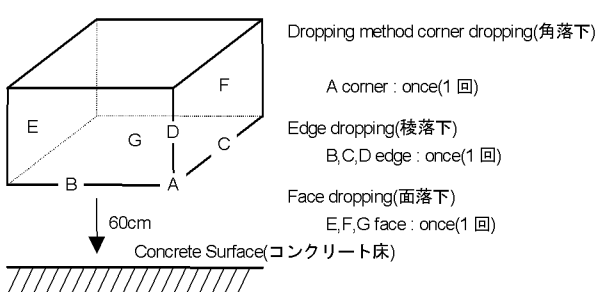
下記の試験を実施した後、表示及び動作に異常がないこと。

Conditions: Unless otherwise specified, tests will be conducted under the following condition.

Temperature: 20±5°C Humidity: 65±5%RH

Tests will be not conducted under functioning state.

条件：特に指定の無い限り、温度 20±5°C、湿度 65±5%、無通電状態で行う。

No.	Parameter (項目)	Conditions (試験内容)	Notes
1	High Temperature Operating (高温動作試験)	70°C±2°C, 96hrs (operation state) (通電状態)	
2	Low Temperature Operating (低温動作試験)	-20°C±2°C, 96hrs (operation state) (通電状態)	1
3	High Temperature Storage (高温保存試験)	80°C±2°C, 96hrs	2
4	Low Temperature Storage (低温保存試験)	-30°C±2°C, 96hrs	1,2
5	Damp Proof Test (耐湿試験 (動作))	40°C±2°C, 90~95%RH, 96hrs (operation state) (通電状態)	1,2
6	Vibration Test (振動試験)	Total fixed amplitude (全振幅) : 1.5mm Vibration Frequency (振動周波数) : 10~55Hz One cycle 60 seconds to 3 directions of X, Y, Z for each 15 minutes (1 往復 1 分間 X,Y,Z 3 方向 各 15 分間)	3
7	Shock Test (衝撃試験)	To be measured after dropping from 60cm high on the concrete surface in packing state. (正規の梱包状態にて 60cm の高さから下記の要領でコンクリート床へ落下。) 	

Note 1 :No dew condensation to be observed.

Note 2 :The function test shall be conducted after 4 hours storage at the normal Temperature and humidity after removed from the test chamber.

Note 3 :Vibration test will be conducted to the product itself without putting it in a container.

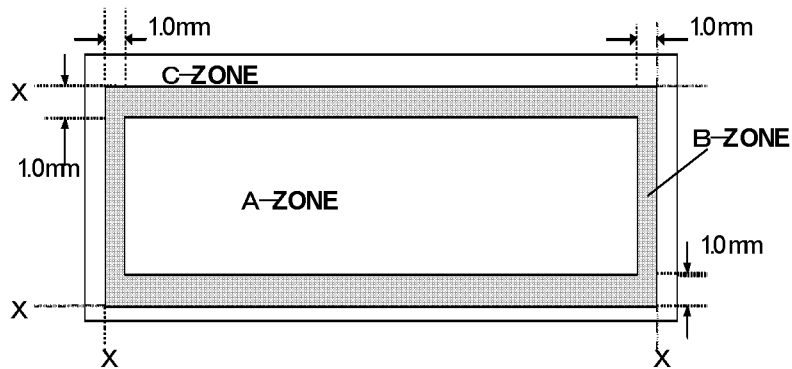
注 1 : 結露しないこと。

注 2 : 試験後、常温常湿環境に 4 時間放置した後、測定を実施する。

注 3 : 容器を用いず LCD モジュール単体で実施する。

## 6. Appearance Standards (外觀規格)

### 6.1. Inspection conditions (外觀規格の適用ゾーンの定義)



X : Maximum Seal Line. (図面によるシール許容基準線)

A-Zone : Inner 1.0 mm of X Line. (Xの内側1.0mmを外周とする表示領域)

B-Zone : To A-Zone from X Line. (XからAゾーンまでの領域)

C-Zone : Outer of X Line. (Xより外側の領域)

However, when the statement of C zone is shown in the drawing and it overlaps with B zone, C zone of the drawing is applied.

(但し、外觀図にCゾーンの記載がありBゾーンに重なる場合は外觀図のCゾーンを適用する)

### 6.2. Inspection conditions (外觀検査条件)

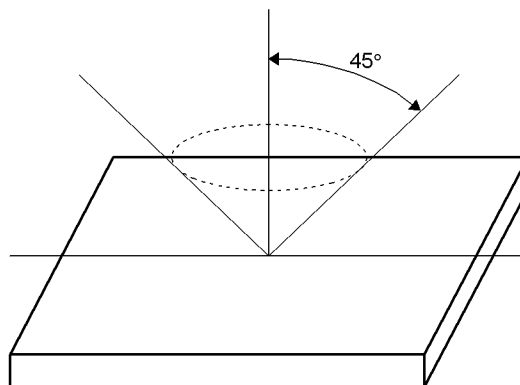
The LCD shall be inspected under 40W white fluorescent light.

The distance between the eyes and the sample shall be more than 30cm.

All directions for inspecting the sample should be within 45° against perpendicular line.

40Wの蛍光灯にて、サンプルとの距離30cm以上で目視により検査を行う。

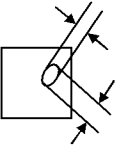
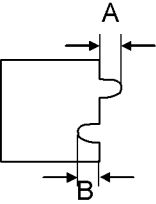
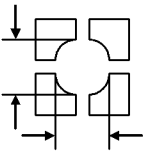
サンプルを目視する方向は、垂線に対して前後左右45°の範囲内とする。



6.3.Standards (外觀規格)

$D = (Long + Short) / 2$ , \* : Disregard, Units : mm

$D = (長径 + 短径) / 2$ , \* : 無視, 単位 : mm

No.	Parameter (項目)	Criteria (判定基準)																				
1	Dot shape (ドットパターン 変形)	<p>(1) Pin Hole (ピンホール)</p>  <table border="1" data-bbox="700 432 1385 672"> <thead> <tr> <th>Dimension (大きさ)</th> <th>Acceptable Number (許容個数)</th> </tr> </thead> <tbody> <tr> <td><math>D \leq 0.10</math></td> <td>*</td> </tr> <tr> <td><math>0.10 &lt; D \leq 0.20</math></td> <td>1 pc / dot or less (1個/ドット以下) 5 pcs / cell or less (5個/セル以下)</td> </tr> </tbody> </table> <p>(2) Breakage or Chips / Deformation (欠け/変形)</p> <p>1.Dot Type (ドットタイプ)</p>  <table border="1" data-bbox="700 813 1385 1341"> <thead> <tr> <th>Dimension (大きさ)</th> <th>Acceptable Number (許容個数)</th> </tr> </thead> <tbody> <tr> <td><math>A \leq 0.10</math></td> <td>* (Should not be connected to next dot) (隣接するドットと接触しない)</td> </tr> <tr> <td><math>0.10 &lt; A \leq 0.15</math></td> <td>1 pc / dot or less 5 pcs / cell or less 1個/ドット以下, 5個/セル以下 (Should not be connected to next dot) (隣接するドットと接触しない)</td> </tr> <tr> <td><math>B \leq 0.15</math></td> <td>*</td> </tr> </tbody> </table> <p>2.Defective type extends over multiple numbers of dots (複数のドットにまたがるタイプ)</p>  <table border="1" data-bbox="700 1482 1385 1915"> <thead> <tr> <th>Dimension (大きさ)</th> <th>Acceptable Number (許容個数)</th> </tr> </thead> <tbody> <tr> <td><math>D \leq 0.10</math></td> <td>*</td> </tr> <tr> <td><math>0.10 &lt; D \leq 0.20</math></td> <td>1 pc / dot or less 5 pcs / cell or less 1個/ドット以下, 5個/セル以下 (Individual dot must secure 1/2 area or more) (個々のドットは1/2以上確保)</td> </tr> </tbody> </table>	Dimension (大きさ)	Acceptable Number (許容個数)	$D \leq 0.10$	*	$0.10 < D \leq 0.20$	1 pc / dot or less (1個/ドット以下) 5 pcs / cell or less (5個/セル以下)	Dimension (大きさ)	Acceptable Number (許容個数)	$A \leq 0.10$	* (Should not be connected to next dot) (隣接するドットと接触しない)	$0.10 < A \leq 0.15$	1 pc / dot or less 5 pcs / cell or less 1個/ドット以下, 5個/セル以下 (Should not be connected to next dot) (隣接するドットと接触しない)	$B \leq 0.15$	*	Dimension (大きさ)	Acceptable Number (許容個数)	$D \leq 0.10$	*	$0.10 < D \leq 0.20$	1 pc / dot or less 5 pcs / cell or less 1個/ドット以下, 5個/セル以下 (Individual dot must secure 1/2 area or more) (個々のドットは1/2以上確保)
Dimension (大きさ)	Acceptable Number (許容個数)																					
$D \leq 0.10$	*																					
$0.10 < D \leq 0.20$	1 pc / dot or less (1個/ドット以下) 5 pcs / cell or less (5個/セル以下)																					
Dimension (大きさ)	Acceptable Number (許容個数)																					
$A \leq 0.10$	* (Should not be connected to next dot) (隣接するドットと接触しない)																					
$0.10 < A \leq 0.15$	1 pc / dot or less 5 pcs / cell or less 1個/ドット以下, 5個/セル以下 (Should not be connected to next dot) (隣接するドットと接触しない)																					
$B \leq 0.15$	*																					
Dimension (大きさ)	Acceptable Number (許容個数)																					
$D \leq 0.10$	*																					
$0.10 < D \leq 0.20$	1 pc / dot or less 5 pcs / cell or less 1個/ドット以下, 5個/セル以下 (Individual dot must secure 1/2 area or more) (個々のドットは1/2以上確保)																					



D = ( Long + Short ) / 2 , \* : Disregard, Units : mm

D = (長径+短径) / 2, \* : 無視, 単位 : mm

No.	Parameter (項目)	Criteria (判定基準)																																															
2	<b>Black and White Spots, Foreign Substances</b> (黒白点, 偏光版異物)	<p>(1) Round Shape (円状のもの)</p> <table border="1" data-bbox="606 358 1372 645"> <thead> <tr> <th rowspan="2">Dimension (大きさ) (mm)</th> <th colspan="3">Acceptable Number (許容個数)</th> </tr> <tr> <th>A</th> <th>B</th> <th>C</th> </tr> </thead> <tbody> <tr> <td>D ≤ 0.10</td> <td>*</td> <td></td> <td>*</td> </tr> <tr> <td>0.10 &lt; D ≤ 0.20</td> <td>6</td> <td></td> <td>*</td> </tr> <tr> <td>0.20 &lt; D ≤ 0.30</td> <td>4</td> <td></td> <td>*</td> </tr> </tbody> </table> <p>Individual dot must secure 1/2 area or more. (個々のドットは面積の 1/2 確保のこと。)</p> <p>(2) Line Shape (線状のもの)</p> <table border="1" data-bbox="606 835 1385 1272"> <thead> <tr> <th rowspan="2">Length 長さ(mm)</th> <th rowspan="2">Width 幅(mm)</th> <th colspan="3">Acceptable Number (許容個数)</th> </tr> <tr> <th>A</th> <th>B</th> <th>C</th> </tr> </thead> <tbody> <tr> <td>*</td> <td>W ≤ 0.03</td> <td>*</td> <td></td> <td>*</td> </tr> <tr> <td>L ≤ 2.0</td> <td>0.03 &lt; W ≤ 0.05</td> <td>5</td> <td></td> <td>*</td> </tr> <tr> <td>L ≤ 1.0</td> <td>W ≤ 0.10</td> <td>4</td> <td></td> <td>*</td> </tr> <tr> <td>*</td> <td>0.10 &lt; W</td> <td colspan="2">In the same way (1) (1) に順ずる</td> <td>*</td> </tr> </tbody> </table> <p>No more than 9pcs as total. (全体の許容個数は 9 個以下とする) (Refer to "Complex Foreign Substance Defects") (“複合異物欠点”を参照)</p>	Dimension (大きさ) (mm)	Acceptable Number (許容個数)			A	B	C	D ≤ 0.10	*		*	0.10 < D ≤ 0.20	6		*	0.20 < D ≤ 0.30	4		*	Length 長さ(mm)	Width 幅(mm)	Acceptable Number (許容個数)			A	B	C	*	W ≤ 0.03	*		*	L ≤ 2.0	0.03 < W ≤ 0.05	5		*	L ≤ 1.0	W ≤ 0.10	4		*	*	0.10 < W	In the same way (1) (1) に順ずる		*
Dimension (大きさ) (mm)	Acceptable Number (許容個数)																																																
	A	B	C																																														
D ≤ 0.10	*		*																																														
0.10 < D ≤ 0.20	6		*																																														
0.20 < D ≤ 0.30	4		*																																														
Length 長さ(mm)	Width 幅(mm)	Acceptable Number (許容個数)																																															
		A	B	C																																													
*	W ≤ 0.03	*		*																																													
L ≤ 2.0	0.03 < W ≤ 0.05	5		*																																													
L ≤ 1.0	W ≤ 0.10	4		*																																													
*	0.10 < W	In the same way (1) (1) に順ずる		*																																													
3	<b>Color Variation</b> (色むら)	Not to be conspicuous defects. (著しい欠点なきこと。)																																															
4	<b>Air Bubbles (between glass &amp; polarizer)</b> (偏光膜気泡)	<table border="1" data-bbox="606 1563 1372 1850"> <thead> <tr> <th rowspan="2">Dimension (大きさ) (mm)</th> <th colspan="3">Acceptable Number (許容個数)</th> </tr> <tr> <th>A</th> <th>B</th> <th>C</th> </tr> </thead> <tbody> <tr> <td>D ≤ 0.30</td> <td>*</td> <td>*</td> <td>*</td> </tr> <tr> <td>0.30 &lt; D ≤ 0.40</td> <td>3</td> <td>*</td> <td>*</td> </tr> <tr> <td>0.40 &lt; D ≤ 0.60</td> <td>2</td> <td>3</td> <td>*</td> </tr> </tbody> </table> <p>No more than 3pcs as total. (全体の許容個数は 3 個以下とする) (Refer to "Complex Foreign Substance Defects") (“複合異物欠点”を参照)</p>	Dimension (大きさ) (mm)	Acceptable Number (許容個数)			A	B	C	D ≤ 0.30	*	*	*	0.30 < D ≤ 0.40	3	*	*	0.40 < D ≤ 0.60	2	3	*																												
Dimension (大きさ) (mm)	Acceptable Number (許容個数)																																																
	A	B	C																																														
D ≤ 0.30	*	*	*																																														
0.30 < D ≤ 0.40	3	*	*																																														
0.40 < D ≤ 0.60	2	3	*																																														

D = ( Long + Short ) / 2, \* : Disregard, Units : mm

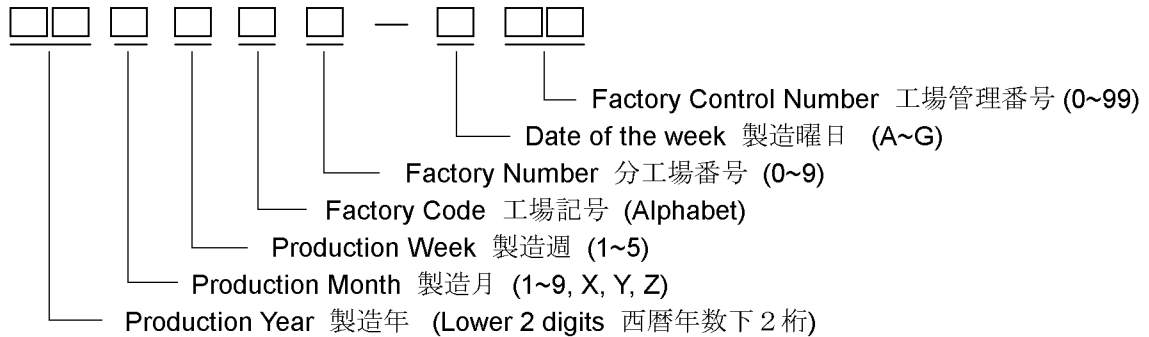
D = (長径+短径) / 2, \* : 無視, 単位 : mm

No.	Parameter (項目)	Criteria (判定基準)
5	<b>Polarizer Scratches</b> (偏光膜キズ・打痕)	<b>Not to be conspicuous defects. Except C zone.</b> (著しい欠点のなきこと。但し、Cゾーンは無視とする。)
6	<b>Polarizer Dirts</b> (偏光膜汚れ)	<b>If the stains are removed easily from LCDP surface, the module is not defective. Except C zone.</b> (簡単に拭き取れるものは良品とする。 但し、Cゾーンは無視とする。)
7	<b>Complex Foreign Substance Defects</b> (複合異物欠点)	<b>Black and white spots, line shaped foreign substances or air bubbles between glass &amp; polarizer should be 9pcs maximum in total. Except C zone.</b> (黒白点, 線状異物, 偏光板気泡は合計9個以下とする。 但し、Cゾーンは無視とする。)
8	<b>Distance between Different Foreign Substance Defects</b> (異なる異物間の距離)	<b>20mm or more. Except C zone.</b> (異物間の距離は20mm以上とする。 但し、Cゾーンは無視とする。)

## 7. Code System of Production Lot (製造ロット番号)

The production lot of module is specified as follows.

モジュールの製造ロット番号は、次のように表記する。



## 8. Type Number (製品型式)

The type number of module is specified as follows.

このモジュールの製品型式は、次のように表示する。

355472AG

## 9. Applying Precautions (運用上の注意)

Please contact us when questions and/or new problems not specified in this Specifications arise.

本仕様書に関する疑義、または記載項目以外の問題が発生した場合、  
両者協議の上処理することとする。

## 10. Precautions Relating Product Handling (製品取扱い上の注意)

The Following precautions will guide you in handling our product correctly.

本製品を正しくご使用頂く為に、次の事項にご注意下さい。

### 1) Liquid crystal display devices

1. The liquid crystal display panel used in the liquid crystal display module is made of plate glass. Avoid any strong mechanical shock. Should the glass break handle it with care.

(2) The polarizer adhering to the surface of the LCD is made of a soft material.

Guard against scratching it.

液晶表示素子について

(1) 液晶表示モジュールに使用している液晶表示素子は、板ガラスで作られていますので強い機械的衝撃を与えないで下さい。

割れが発生した場合は、危険ですから取り扱いには十分ご注意ください。

(2) 液晶表示素子の表面に貼り付けてある偏光板は、軟らかい材料でできている為、傷をつけないようにして下さい。

### 2) Care of the liquid crystal display module against static electricity discharge.

(1) When working with the module, be sure to ground your body and any electrical equipment you may be using. We strongly recommend the use of anti static mats (made of rubber), to protect worktables against the hazards of electrical shock.

(2) Avoid the use of work clothing made of synthetic fibers. We recommend cotton clothing or other conductivity-treated fibers.

(3) Slowly and carefully remove the protective film from the LCD module, since this operation can generate static electricity.

液晶表示モジュールの取り扱いについて (静電対策)

(1) 人体、電気設備には必ずアースをして下さい。また、作業台は万一の電撃ショック等の心配がある為、静電防止マット (ラバー) をお勧めします。

(2) 作業衣は化繊を避けて、木綿か導電処理された繊維の使用をお勧めします。

(3) 静電気が発生しますので、液晶表示板の保護フィルムはゆっくりと剥がして下さい。

### 3) When the LCD module must be stored for long periods of time:

1. Protect the modules from high temperature and humidity.

Conditions: Temperature: 0°C~40°C

Humidity : Less than 60%RH

No dew condensation to be observed.

2. Keep the modules out of direct sunlight or direct exposure to ultraviolet rays.

3. Protect the modules from excessive external forces.

液晶表示モジュールを単体で長期保管しなければならない場合について

(1) 高温、高湿の場所で保管しないで下さい。

※保管条件：0°C~40°C, 60%RH以下, 結露の発生なきこと。

(2) 直射日光、あるいは紫外線が直接当たらないようにして下さい。

(3) 外部から余計な力が加わらないようにして下さい。

### 4) Use the module with a power supply that is equipped with an overcurrent protector circuit, since the module is not provided with this protective feature.

液晶表示モジュールには、過電流保護回路が入っておりませんので、万一の場合に備え、過電流保護回路内蔵の電源をご使用下さい。

- 5) Do not ingest the LCD fluid itself should it leak out of a damaged LCD module.  
Should hands or clothing come in contact with LCD fluid, wash immediately with soap.  
液晶表示モジュールが破損し、液晶（液体状）がもれ出してきた場合、口に入れないようにして下さい。液晶が手足や衣服などに付着した場合には、直ちに石けんで洗い流して下さい。
- 6) Conductivity is not guaranteed for models that use metal holders where solder connections between the metal holder and the PCB are not used. Please contact us to discuss appropriate ways to assure conductivity.  
メタルホルダーを使用する機種において、メタルホルダーと基板を半田付けしていない仕様の場合は、導通を保証しません。確実な導通を希望される場合は、別途ご相談下さい。
- 7) For models which use CFL:
1. High voltage of 1000V or greater is applied to the CFL cable connector area. Care should be taken not to touch connection areas to avoid burns.
  2. Protect CFL cables from rubbing against the unit and thus causing the wire jacket to become worn.
  3. The use of CFLs for extended periods of time at low temperatures will significantly shorten their service life.
  4. After storing the product (or LCD) under low temperature and/or in dark atmosphere for a long period of time, CCFL may take longer time to reach its specified brightness.
- CFLを使用する機種について
- (1) CFLケーブルのコネクタ部には、1000V以上の高電圧が印加されています。不用意に接触すると火傷の原因となりますので、取り扱いにご注意下さい。
  - (2) CFLケーブルが、筐体に接触し被覆が磨耗しないようご注意ください。
  - (3) CFLは、低温で連続使用した場合、常温の寿命に対して著しく短くなります。
  - (4) 低温及び暗所に保管されている場合、点灯までに時間がかかることがあります。
- 8) For models which use touch panels:
1. Do not stack up modules since they can be damaged by components on neighboring modules.
  2. Do not place heavy objects on top of the product. This could cause glass breakage.
- タッチパネルを使用する機種について
- (1) 重ね置きをしないで下さい。エッジで製品を傷つけることがあります。
  - (2) 上に重量物を置かないで下さい。
- 9) For models which use COG, TAB, or COF:
1. The mechanical strength of the product is low since the IC chip faces out unprotected from the rear. Be sure to protect the rear of the IC chip from external forces.
  2. Given the fact that the rear of the IC chip is left exposed, in order to protect the unit from electrical damage, avoid installation configurations in which the rear of the IC chip runs the risk of making any electrical contact.
- COG, TAB, COFを使用する機種について
- (1) ICチップ裏面がそのまま露出している為、機械的強度が低くなっています。取扱いに際しては、ICチップ裏面に強い外力が加わらないよう十分注意して下さい。
  - (2) ICチップ裏面がそのまま露出している為、電氣的破壊防止としてICチップ裏面に電氣的接触が発生するような実装構造は避けて下さい。  
また、光による誤動作を防止し、電氣的特性を確保するため、光が当たらない実装構造として下さい。

**10) Models which use flexible cable, heat seal, or TAB:**

- 1. In order to maintain reliability, do not touch or hold by the connector area.**
- 2. Avoid any bending, pulling, or other excessive force, which can result in broken connections.**

フレキシ、ヒートシール、TABを使用する機種について

- (1) 信頼性確保の為、端子部分を触れないで下さい。
- (2) 断線の可能性がある為、無理な折り曲げや、引っ張り等の強い力を加えないで下さい。

**11) In case of buffer material such as cushion / gasket is assembled into LCD module, it may have an adverse effect on connecting parts ( LCD panel-TCP / HEAT SEAL / FPC / etc., PCB-TCP / HEAT SEAL / FPC etc., TCP-HEAT SEAL, TCP-FPC, HEAT SEAL-FPC, etc.) depending on its materials.**

**Please check and evaluate these materials carefully before use.**

液晶モジュールにクッション材等を装着する場合、クッション材等の材質により、液晶モジュール接続部 (LCDパネルとTCP/ヒートシール/FPC等、PCBとTCP/ヒートシール/FPC等、TCP/ヒートシール/FPC等の相互の接続部) に悪影響を及ぼす可能性がありますので、事前に十分な評価をして下さい。

**12) In case of acrylic plate is attached to front side of LCD panel, cloudiness ( very small cracks ) can occur on acrylic plate, being influenced by some components generated from polarizer film.**

**Please check and evaluate those acrylic materials carefully before use.**

液晶パネルの前面にアクリル板を設置する場合、アクリルの材質により、偏光板から発生する成分の影響でアクリル板に白濁 (微細なクラック) が発生する可能性がありますので、事前に十分な評価を実施して下さい。

**13) Flickering due to optical interference may occur by combination of a) LCD driving frame frequency decided by either internal oscillator in driver IC or external clock input by the customer and b) lighting frequency of either backlight or other light sources.**

**Please evaluate enough at the environment of actual use, and decide the driving condition that does not cause flickering.**

ドライバIC内蔵発振回路あるいは外部入力クロックによって決定された液晶駆動フレーム周波数の値によっては、バックライト、その他の光源の点灯周波数あるいは調光周波数との光学的な干渉によるフリッカーが発生する可能性がありますので、実使用環境における十分な評価を行い、フリッカーの発生しない条件にてご使用下さい。

**14) Please be advised that do not apply DC voltage to the LCD.**

**If DC voltage is applied to the LCD, then it may cause poor display quality.**

液晶表示素子にDCが印加されないように注意願います。

印加された場合に表示不良の原因となります。

## 11. Warranty (保証条件)

This product has been manufactured to your company's specifications as a part for use in your company's general electronic products. It is guaranteed to perform according to delivery specifications. For any other use apart from general electronic equipment, we cannot take responsibility if the product is used in medical devices, nuclear power control equipment, aerospace equipment, fire and security systems, or any other applications in which there is a direct risk to human life and where extremely high levels of reliability are required. If the product is to be used in any of the above applications, we will need to enter into a separate product liability agreement.

当該製品は、御社の一般的電子機器製品用の部品として、御社設計ご指示に基づき製造されたものであり、当該納入仕様書保証条件に準拠するものです。万一、当該製品が一般電子機器以外の直接人命に関わる医療機器、原子力制御機器、航空宇宙機器、防災防犯装置等の極めて高い信頼性を要求される用途に使用される場合、弊社としては一切の責任を負いません。尚、かかる用途に使用される場合、製造物責任に関する契約を、別途締結して頂くようお願い申し上げます。

**1) We cannot accept responsibility for any defect, which may arise from additional manufacturing of the product (including disassembly and reassembly), after product delivery.**

納入後に行われた追加工（分解・再組立を含む）における不具合につきましては、その責任を負いません。

**2) We cannot accept responsibility for any defect, which may arise after the application of strong external force to the product.**

外力が加わったことにより発生する不具合につきましては、その責任を負いません。

**3) We cannot accept responsibility for any defect, which may arise due to the application of static electricity after the product has passed your company's acceptance inspection procedures.**

御社製品検査にて合格し、出荷された後、静電気等が印加されて発生する不具合につきましては、その責任を負いません。

**4) When the product is in CFL models, CFL service life and brightness will vary According to the performance of the inverter used, leaks, etc. We cannot accept responsibility for product performance, reliability, or defect, which may arise.**

CFLを使用する機種において、CFLの寿命や輝度は、使用するインバーターの性能やリーク等で変化します。製品状態での性能、信頼性及び不具合につきましては、その責任を負いません。

**5) We cannot accept responsibility for intellectual property of a third party, which may arise through the application of our product to your assembly with exception to those issues relating directly to the structure or method of manufacturing of our product.**

当該製品を使用したことにより起因する工業所有権の諸問題については、当該製品の構造や製法に直接関わるもの以外につきましては、その責任を負いません。

**6) We will not be held responsible for any quality guarantee issue for defect products judged as our-origin in 2 (two) years from our production or 1(one) year from KYOCERA Display Group delivery which ever is shorter.**

弊社に起因すると判定された不具合品の無償保証期間につきましては、弊社製造後より2年、若しくは弊社出荷後、又は取扱店出荷後1年のどちらか短い期限とさせていただきます。