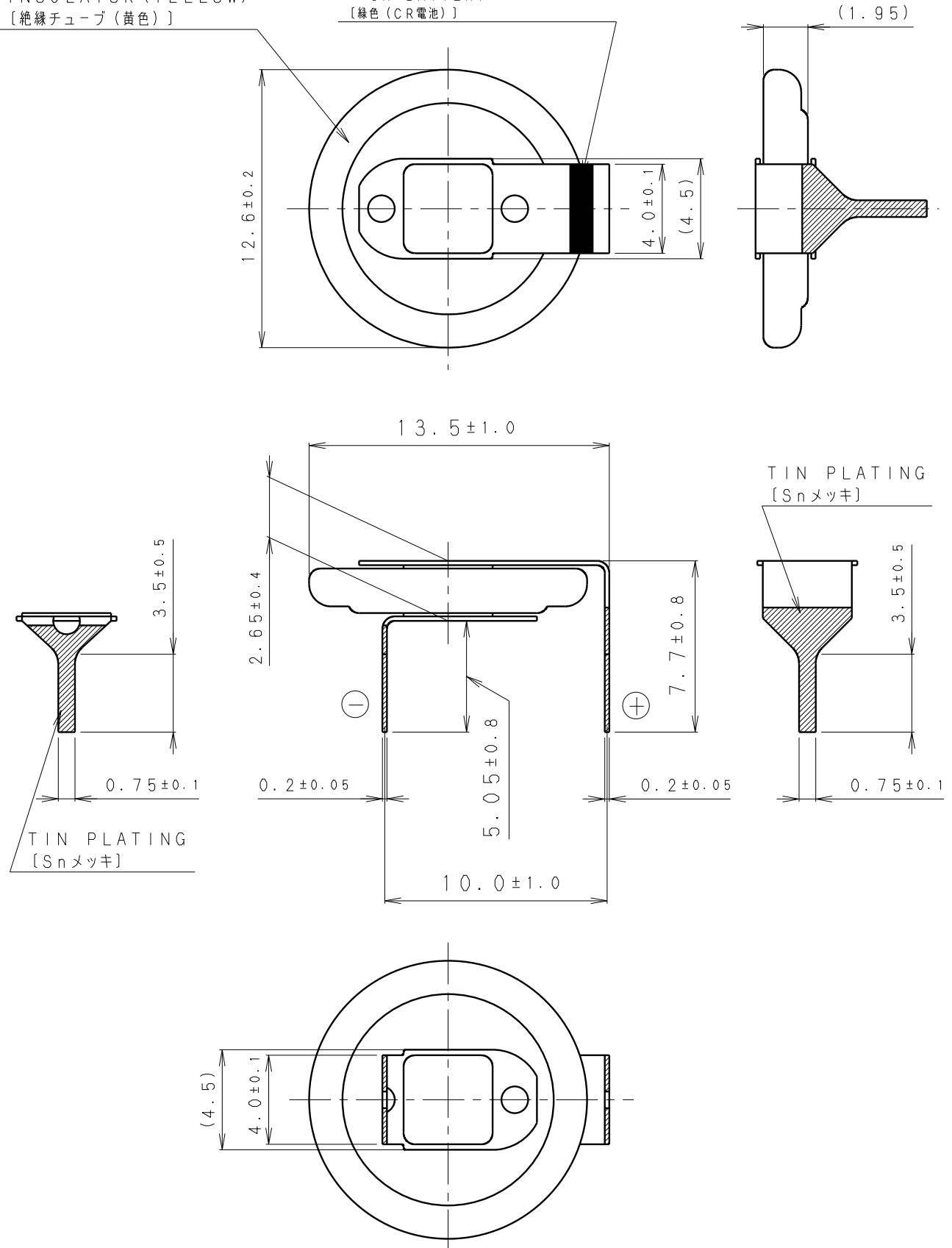





INSULATOR (YELLOW)  
[絶縁チューブ (黄色)]

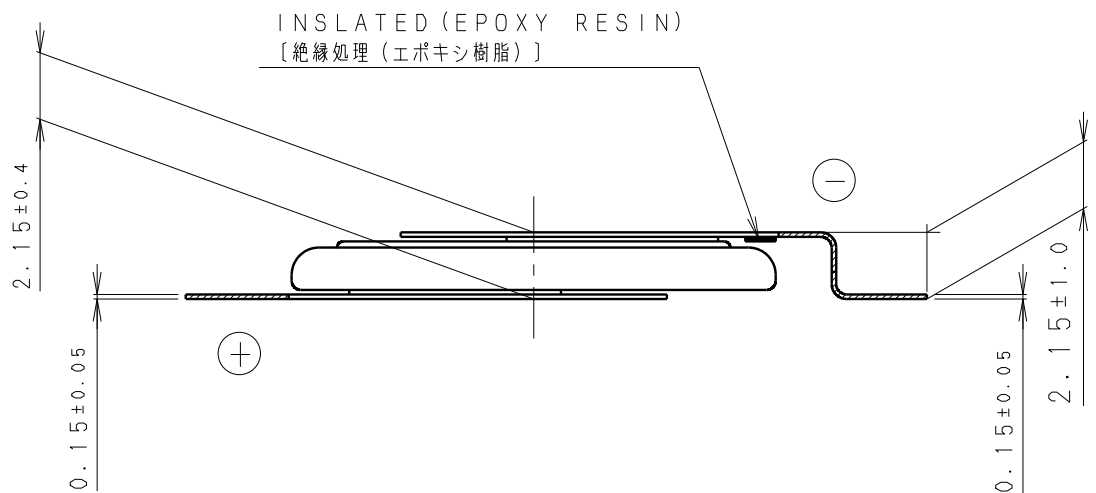
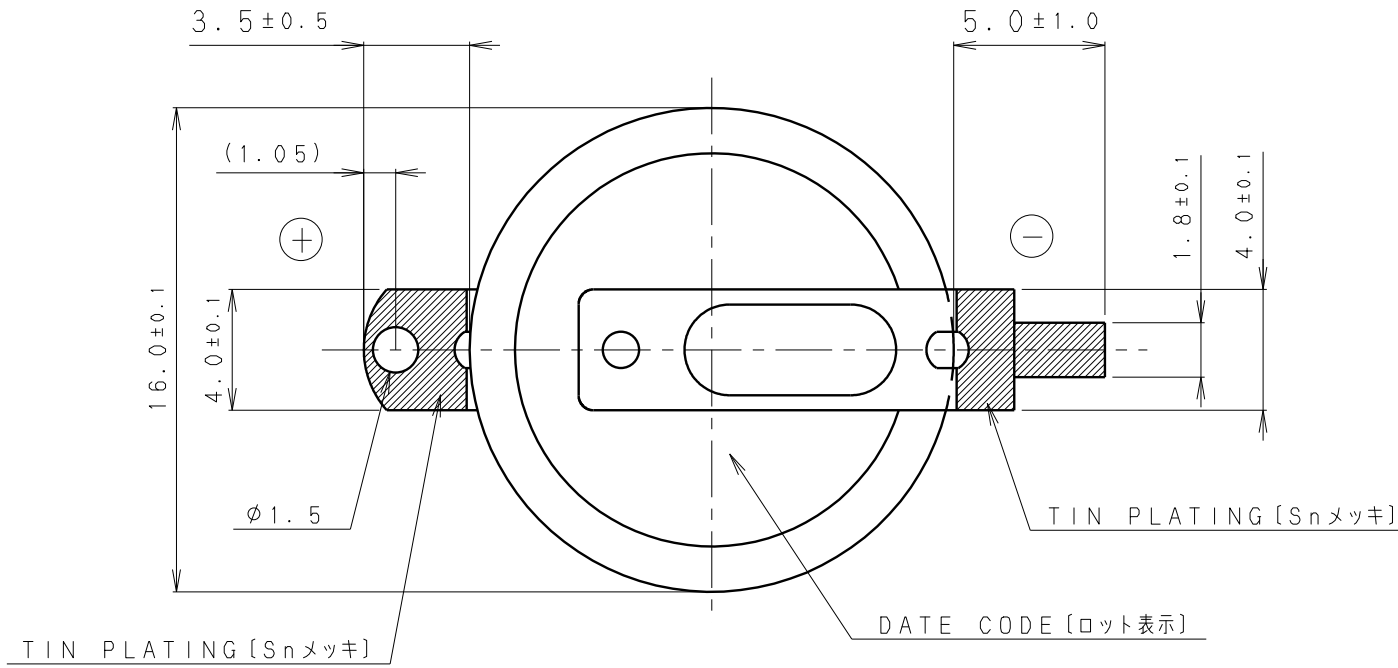
MARKING (GREEN) MEANS  
"CR" BATTERY  
[緑色 (CR電池)]



NOTE [注記]

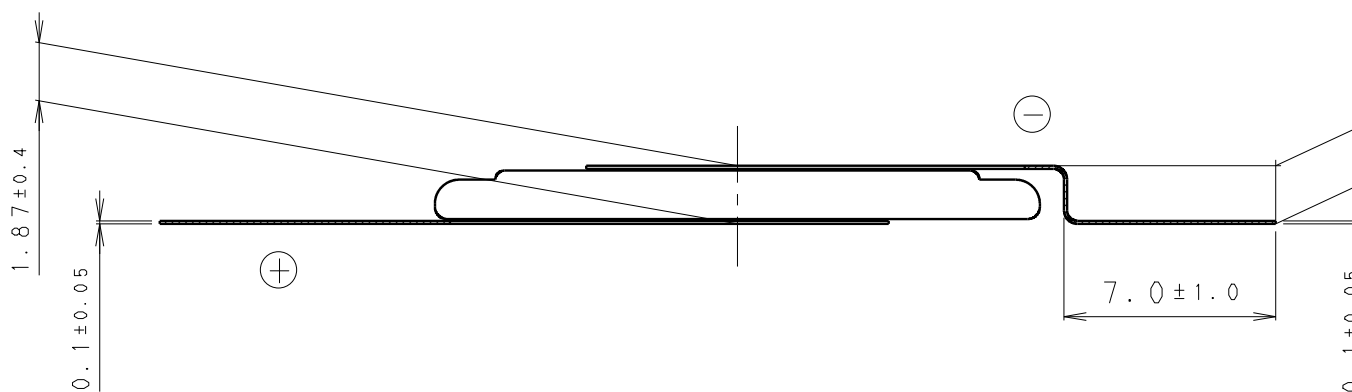
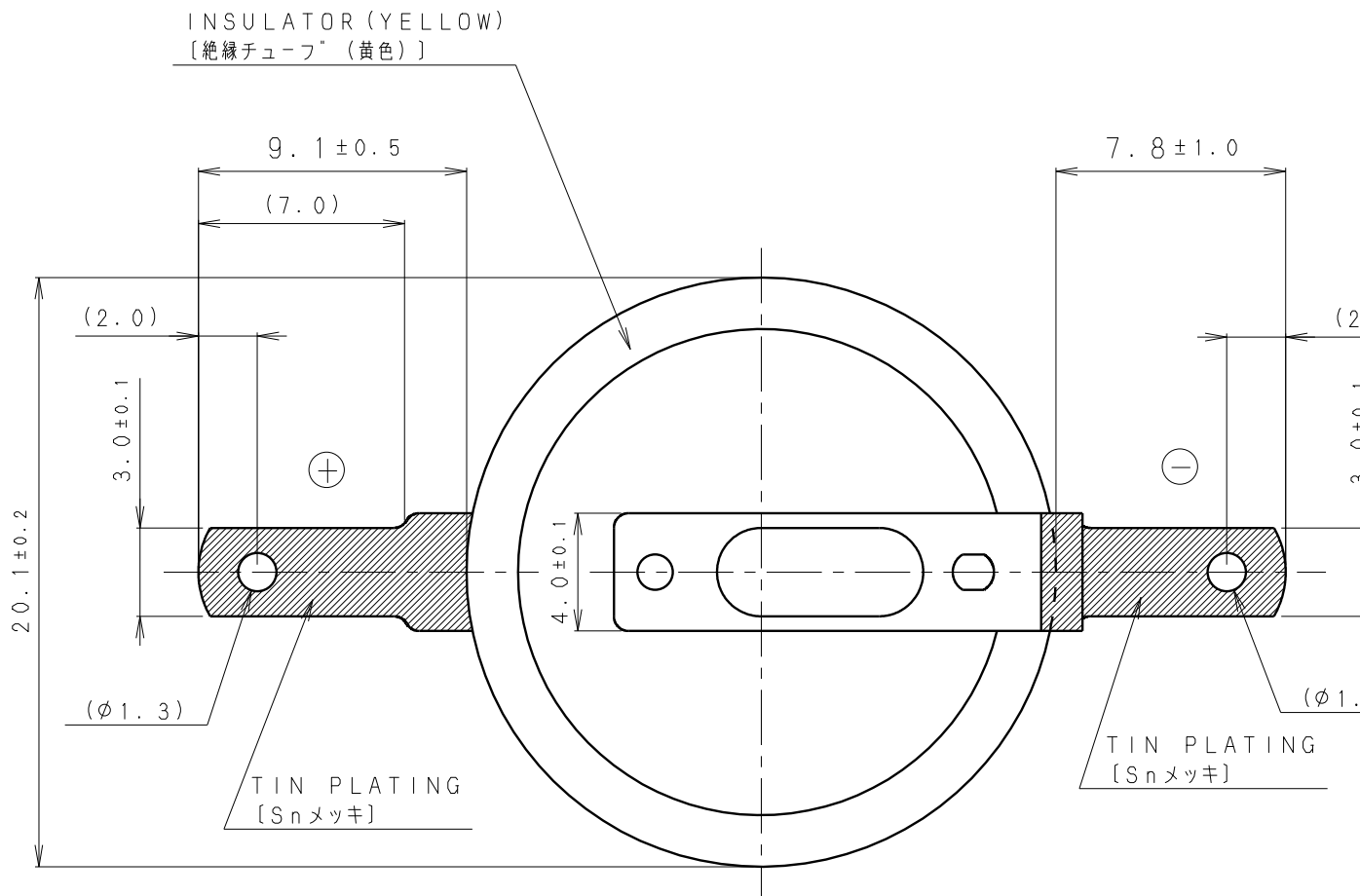
- TAB PULLING STRENGTH OVER 19.6N  
[端子溶接強度: 19.6N以上]
- TAB MATERIAL: STAINLESS STEEL WITH TIN PLATING   
[端子材料: 基材 ステンレス/表面 部分Snメッキ 
- ( ): REFERENCE DIMENSION AND ANGLE  
[ ( ) 寸法、角度は参考値]

|             |             |       |   |
|-------------|-------------|-------|---|
| PRODUCT NO. | CR-1220/HFN | SCALE |   |
|             |             | 4:1   |   |
| DRAWING NO. | JEHA1Z      | REV.  |  |
|             |             | 0     |   |





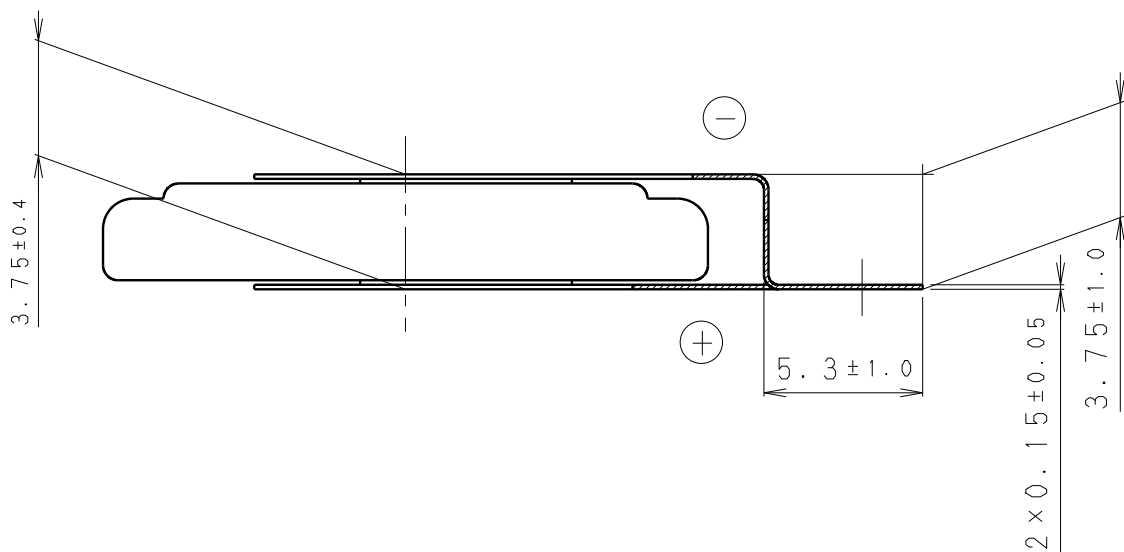
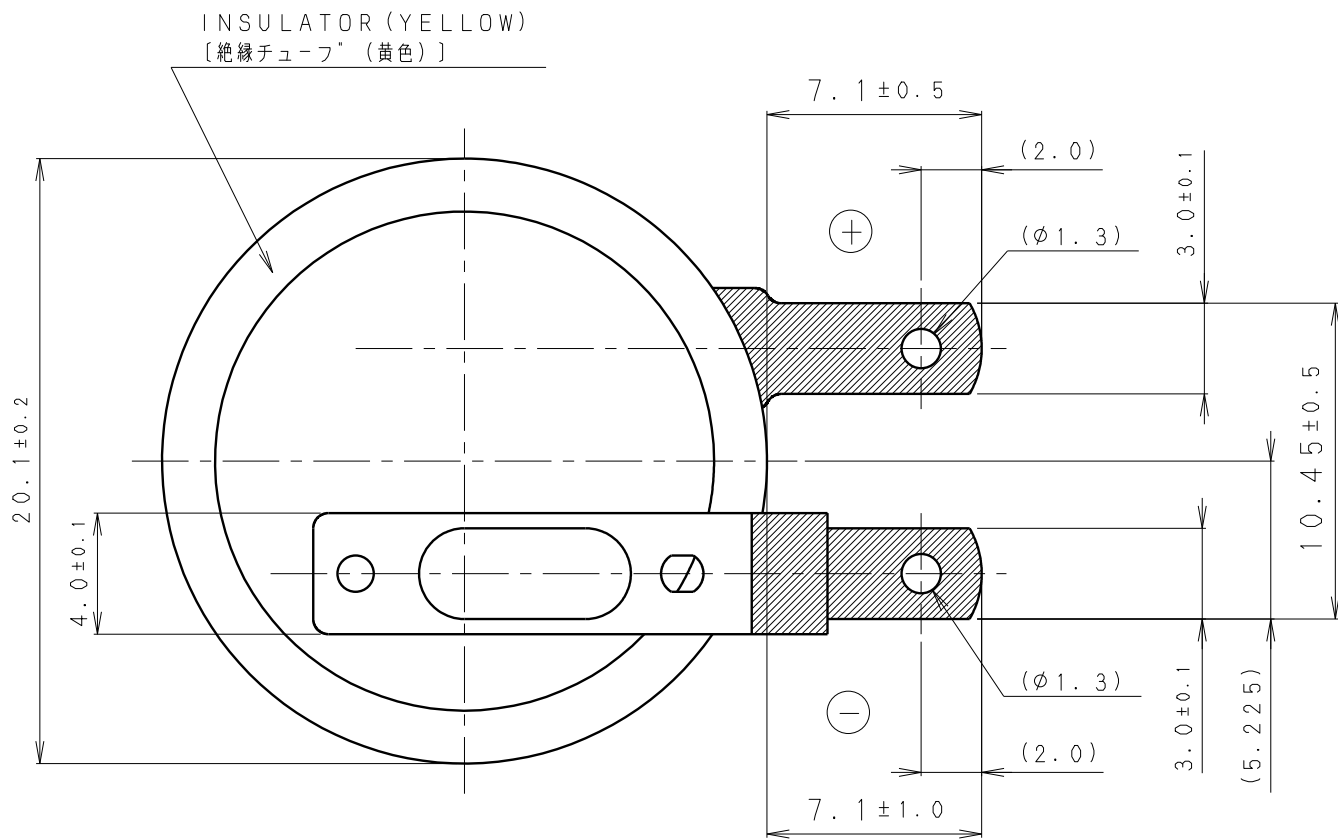
NOTE (注記)

1. TAB PULLING STRENGTH OVER 14.7N [端子溶接強度: 14.7N以上]
2. TAB MATERIAL: STAINLESS STEEL WITH TIN PLATING [端子材料: 基材 ステンレス/表面 部分Snメッキ]
3. ( ): REFERENCE DIMENSION AND ANGLE [ ( ) 寸法、角度は参考値]



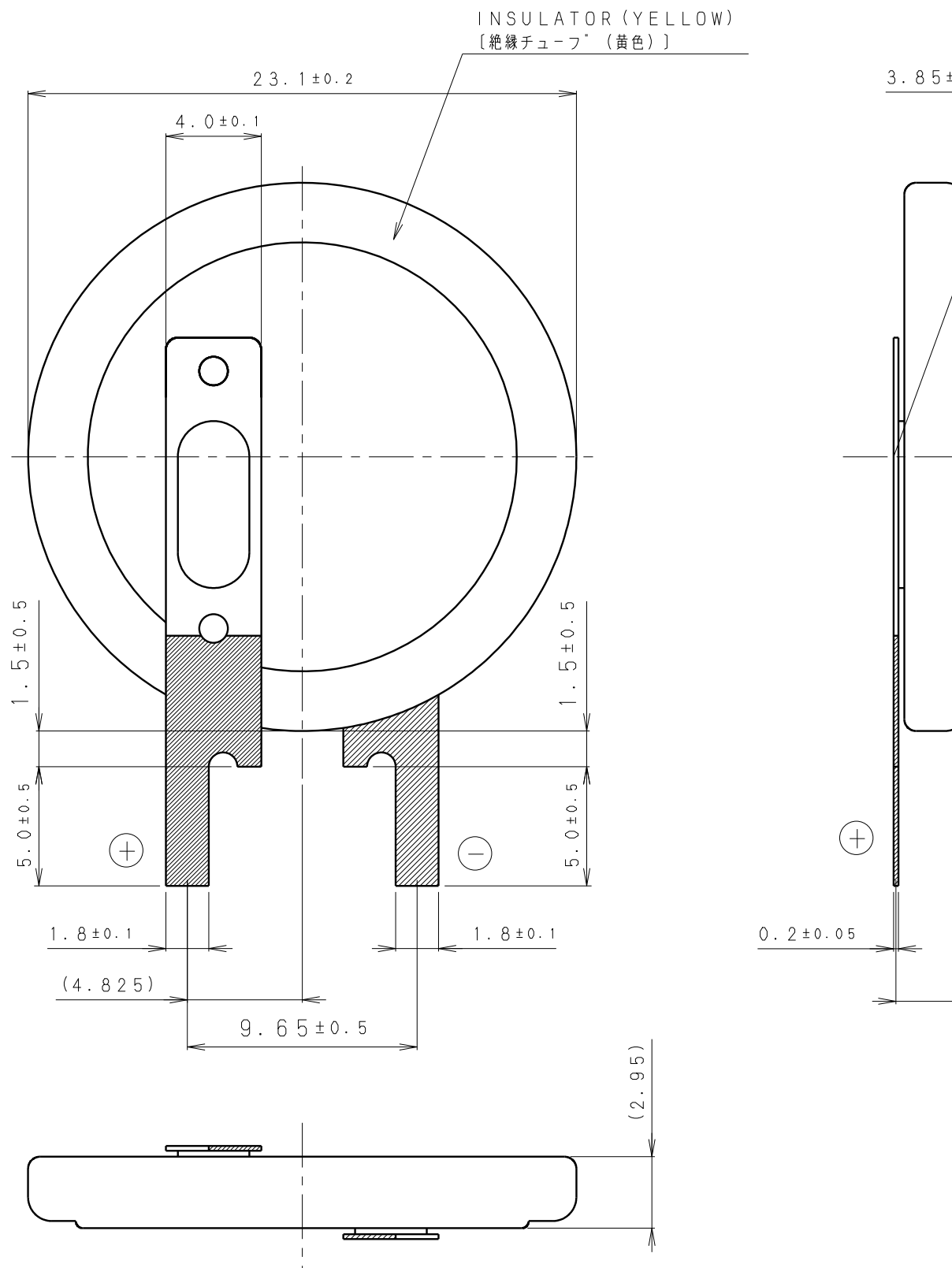
NOTE (注記)

1. TAB PULLING STRENGTH OVER 9.8 N [端子溶接強度 : 9.8 N以上]
2. TAB MATERIAL: STAINLESS STEEL WITH TIN PLATING   
[端子材料 : 基材 ステンレス / 表面 部分Snメッキ 
3. ( ) : REFERENCE DIMENSION AND ANGLE [ ( ) 寸法、角度は参考値]



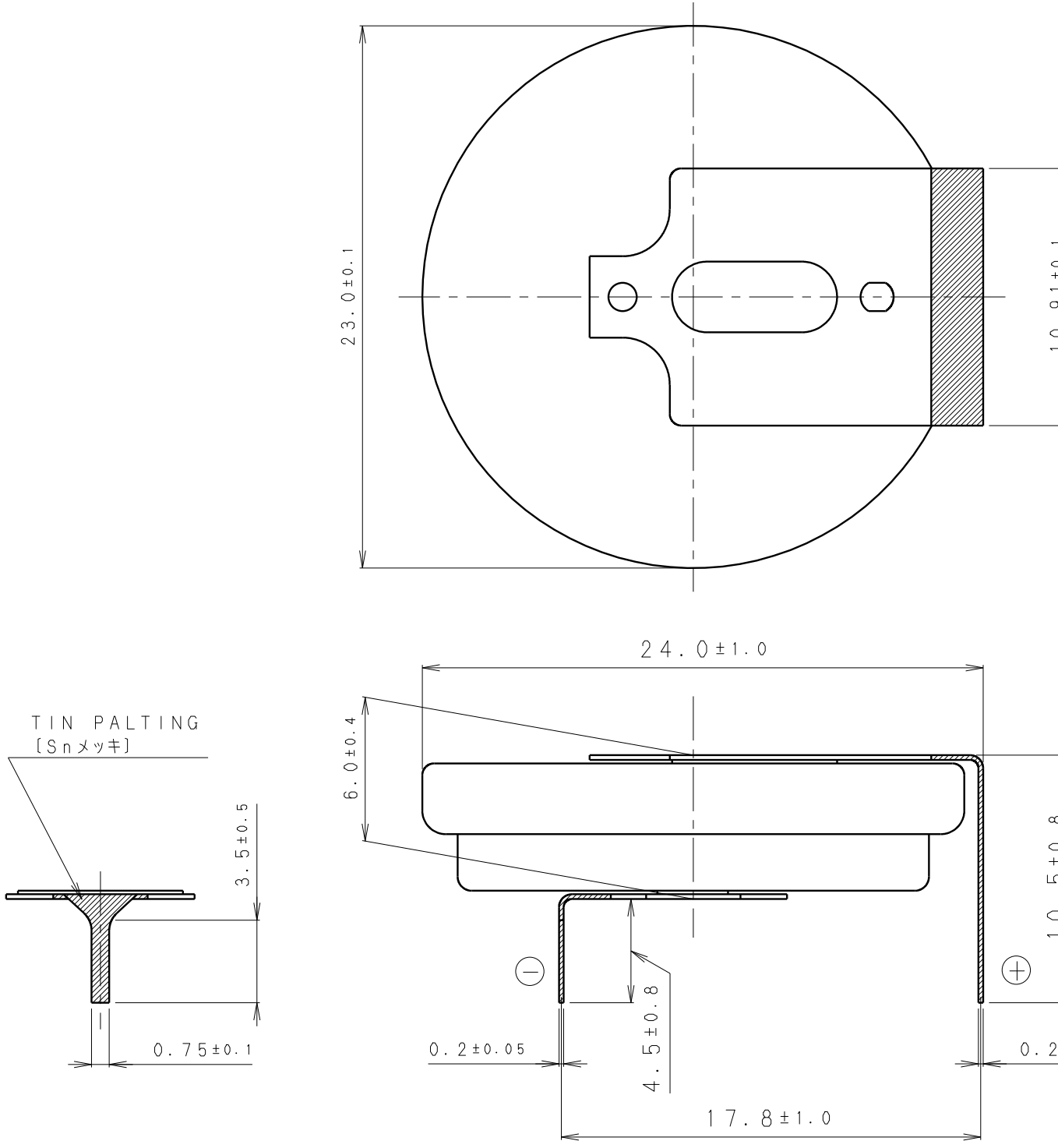
NOTE (注記)

1. TAB PULLING STRENGTH OVER 14.7N [端子溶接強度: 14.7N以上]
2. TAB MATERIAL: STAINLESS STEEL WITH TIN PLATING [端子材料: 基材 ステンレス/表面 部分Snメッキ]
3. ( ): REFERENCE DIMENSION AND ANGLE [( ) 寸法、角度は参考値]



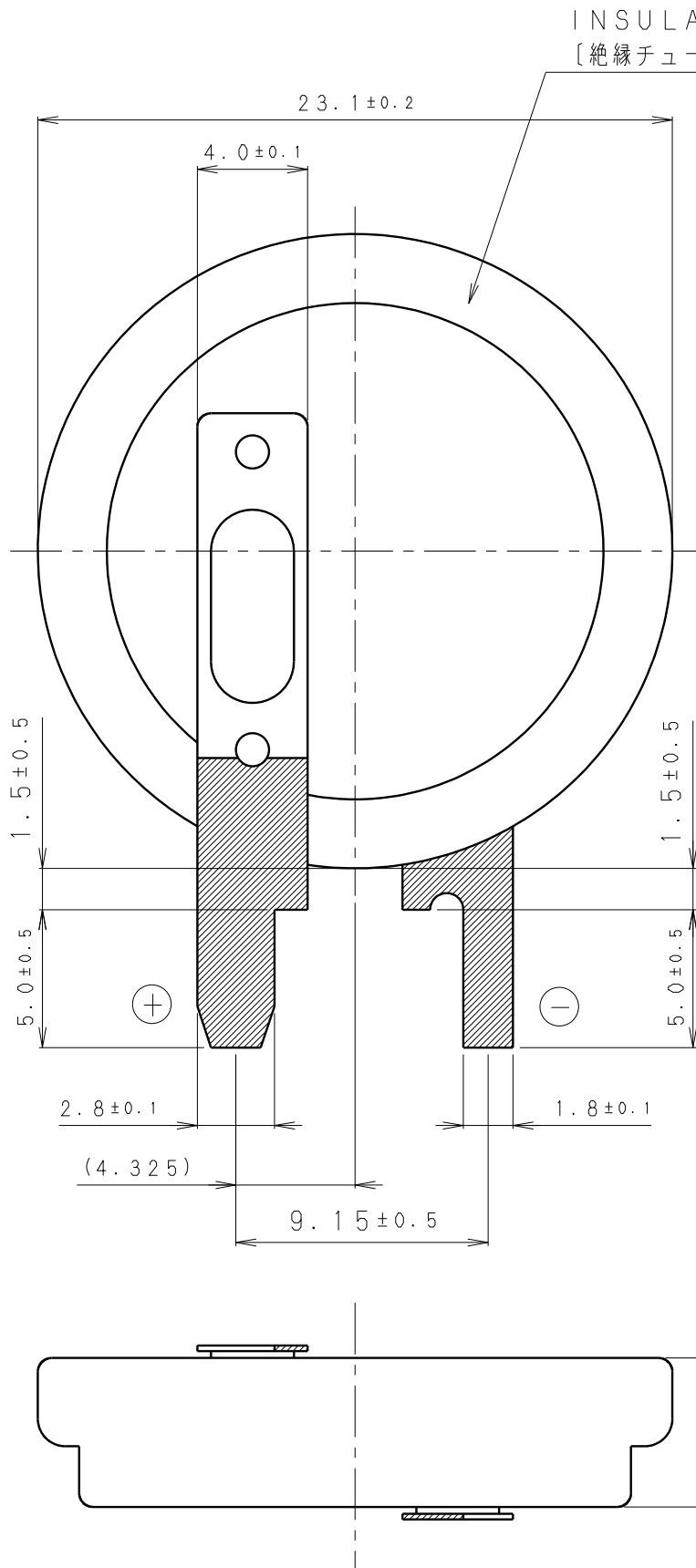
NOTE (注記)

1. TAB PULLING STRENGTH OVER 19.6N [端子溶接強度: 19.6N以上]
2. TAB MATERIAL: STAINLESS STEEL WITH TIN PLATING [端子材料: 基材 ステンレス/表面 部分Snメッキ
3. ( ): REFERENCE DIMENSION AND ANGLE [( ) 寸法、角度は参考値]



NOTE (注記)

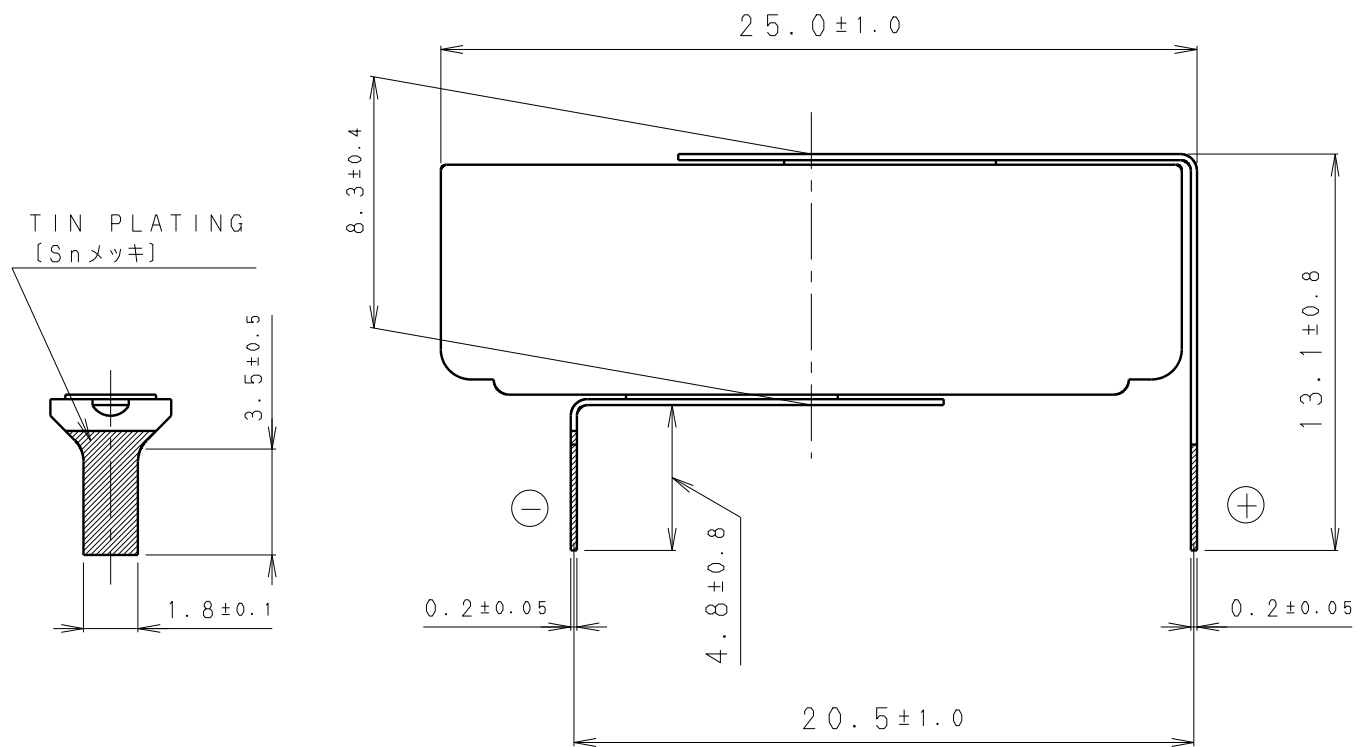
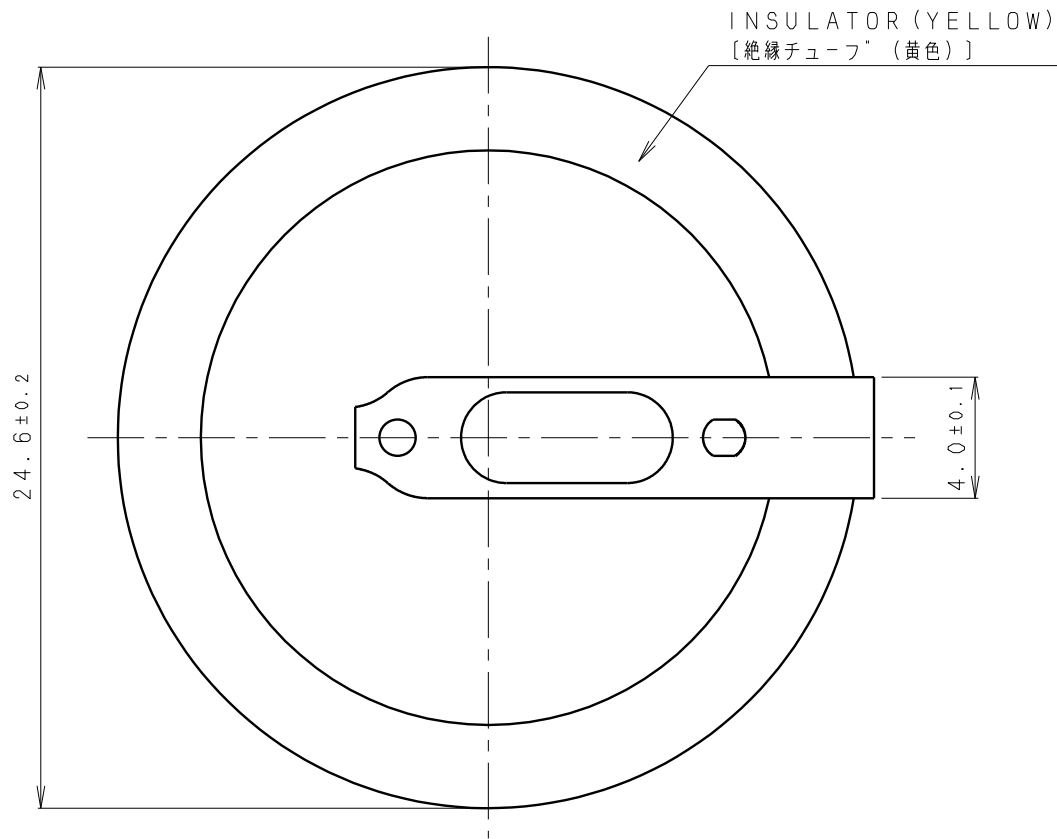
1. TAB PULLING STRENGTH OVER 19.6N [端子溶接強度: 19.6N以上]
2. TAB MATERIAL: STAINLESS STEEL WITH TIN PLATING [端子材料: 基材 ステンレス/表面 部分Snメッキ]
3. ( ): REFERENCE DIMENSION AND ANGLE [ ( ) 寸法、角度は参考値]



INSULATOR (YELLOW)  
 [絶縁チューブ" (黄色)]

NOTE (注記)

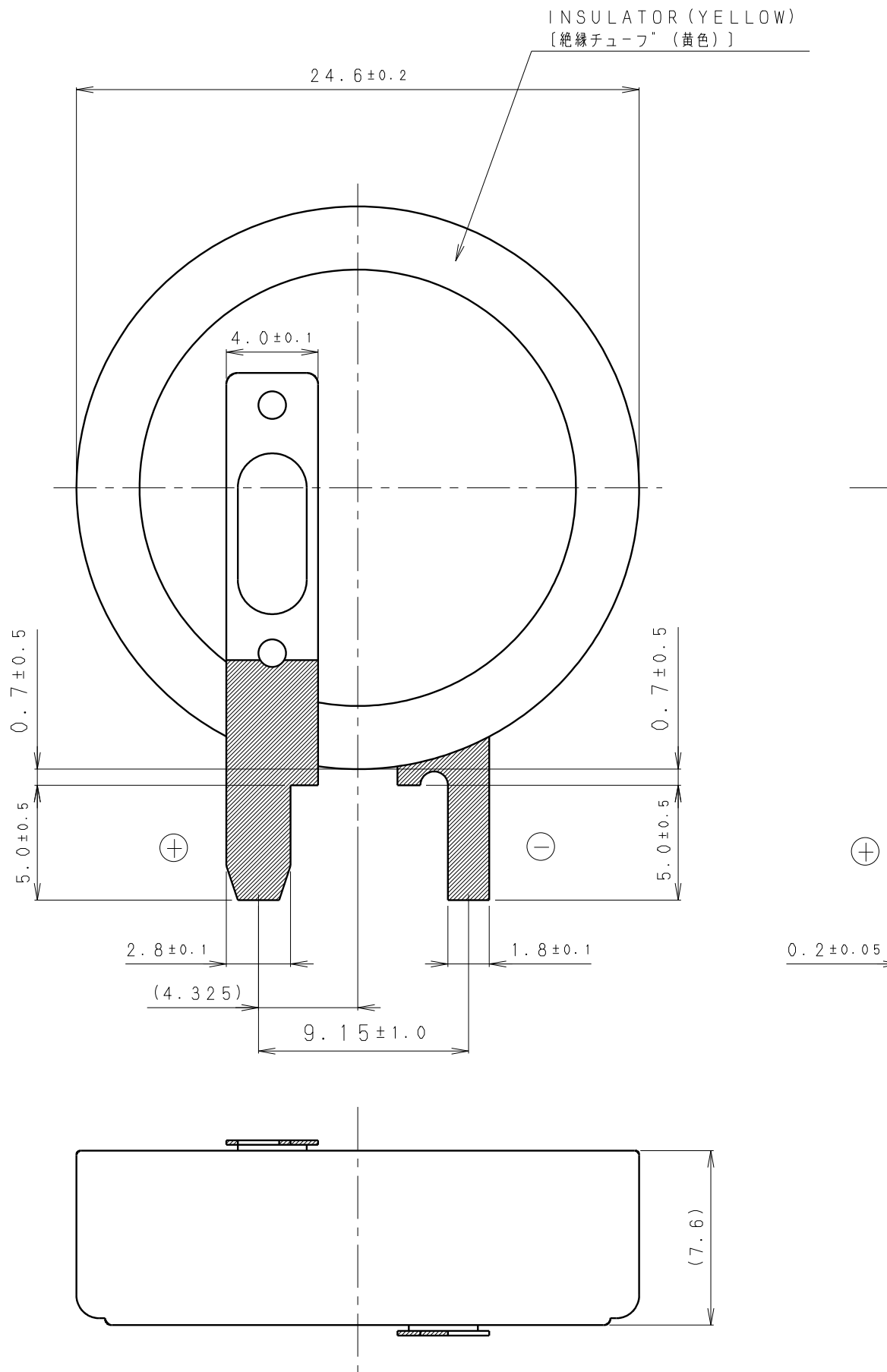
1. TAB PULLING STRENGTH OVER 19.6N [端子溶接強度: 19.6N以上]
2. TAB MATERIAL: STAINLESS STEEL WITH TIN PLATING [端子材料: 基材 ステンレス/表面 部分Snメッキ]
3. ( ): REFERENCE DIMENSION AND ANGLE [( ) 寸法、角度は参考値]



NOTE (注記)

1. TAB PULLING STRENGTH OVER 19.6N [端子溶接強度: 19.6N以上]
2. TAB MATERIAL: STAINLESS STEEL WITH TIN PLATING [端子材料: 基材 ステンレス/表面 部分Snメッキ]
3. ( ): REFERENCE DIMENSION AND ANGLE [ ( ) 寸法、角度は参考値]





NOTE (注記)

1. TAB PULLING STRENGTH OVER 19.6N [端子溶接強度: 19.6N以上]
2. TAB MATERIAL: STAINLESS STEEL WITH TIN PLATING [端子材料: 基材 ステンレス/表面 部分Snメッキ]
3. ( ): REFERENCE DIMENSION AND ANGLE [( ) 寸法、角度は参考値]