

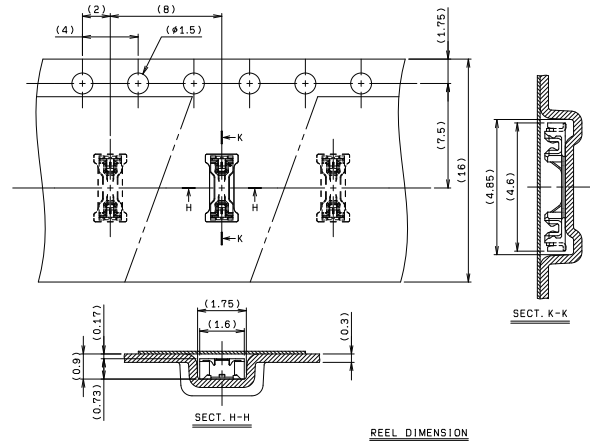
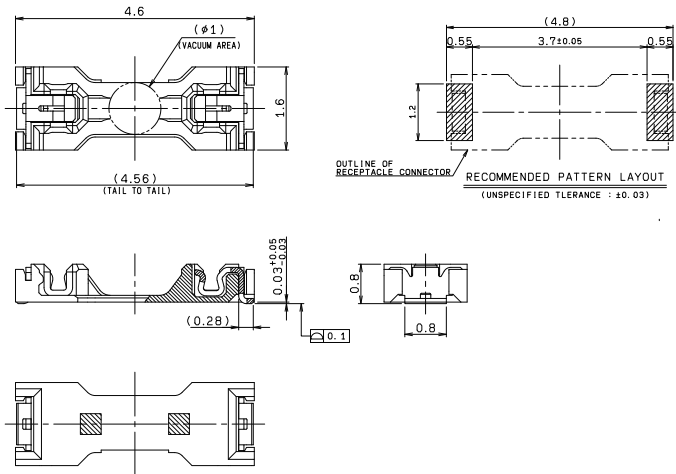
0.9mm Pitch

SERIES

8041

0.9mmピッチ マイクロコネクタ
0.9mm-pitch Micro Connector

● RECEPTACLE



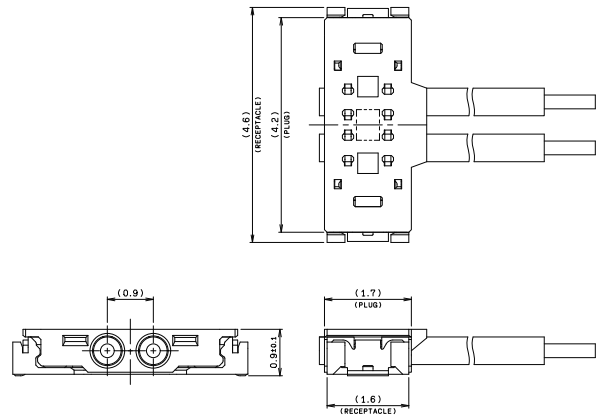
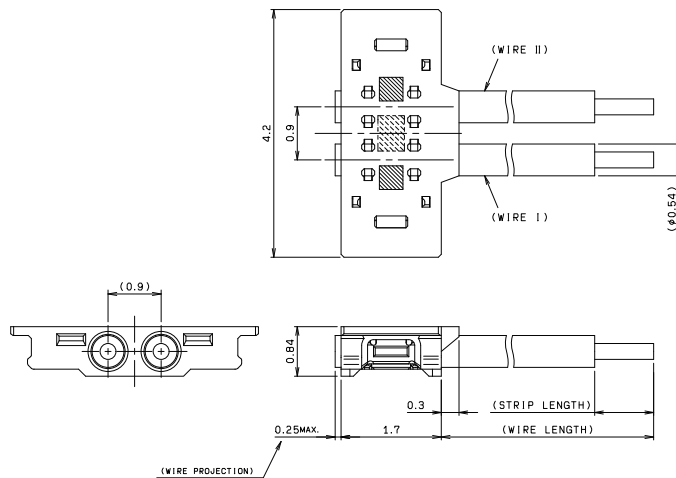
注文コード / Ordering Code

Part No. **24** **8041** **002** **001** **868+**

RoHS 対応品
RoHS Compliant Product

梱包数量：6,000個/リール
PACKING QUANTITY : 6,000ea/reel

● PLUG IDC HEADER



MATING CONDITION

UL STYLE 3302, AWG #32

鉛フリー & ハロゲンフリー
Pb-Free & Halogen-Free

注文コード / Ordering Code

Part No. **97** **8041** **102** **YYY** **829+**

RoHS 対応品
RoHS Compliant Product

※注文コードはハーネスの仕様により構成致します。ご注文の際は弊社営業までお問合せ下さい。
The ordering code is different depending on the specification of the harness. When ordering, please consult our sales representative.



- このカタログの記載内容については予告なく変更することがありますので、ご了承ください。
Specification of the catalogue might be changed without notice.
- 御使用の際は、納入仕様書を確認の上、正しくお使いください。
Please verify our drawing and specification with your design.