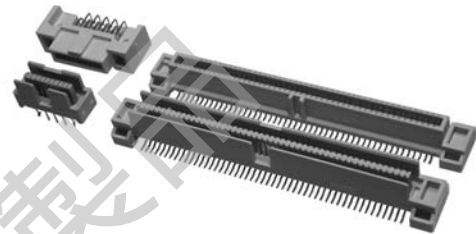


1.27 mm Pitch
Board to Board Connector

5061 5072 Series

シリーズ (Series)	5061 / 5072
基板間高さ (Stacking Height)	12.0, 14.0, 15.0, 17.0mm
極間隔 (Pitch)	1.27mm
極数 (No. of Positions)	20 to 120
定格電流 (Rated Current)	AC/DC 0.5A/Contacts
定格電圧 (Rated Voltage)	AC/DC 250V/Contact
耐電圧 (D. W. Voltage)	AC 650Vrms/min.
コンタクト材質 (Contact Material)	銅合金 (Copper alloy)
インシュレータ材質 (Insulator Material)	耐熱樹脂 (Heat-resistant plastic)
使用温度範囲 (Operating Temperature)	-55 to +85°C



◆概要

1.27mmピッチの小型2ピースタイプの基板対基板コネクタです。オス・メス同型、片面2点接点構造で、クリック感のある嵌合をします。ストレート、ライトアングル、フランジ付き、キック付きなど豊富なバリエーションを用意しています。5072シリーズは、5061シリーズリセプタクルコネクタと嵌合する低挿抜タイプで、挿入力を約10%低下し、長い接触長とシーケンシャル接触を可能にしました。

◆特長

- (1) 接触部を保護し、嵌合時の変形を防ぐテール構造です。
- (2) テールの並びを保護するガイドプレート付きです。
- (3) 環境に優しい RoHS 指令対応品です。

◆Outline

The 5061 and 5072 Series are Board to Board Connectors featuring a pitch of 1.27mm. The leaf-style design with two contacts provides a "click" feeling when mated. Wide variations are available such as vertical type, right-angle type, with flange, with kink type.

The 5072 Series are compatible with receptacle connectors from the 5061 Series. Due to the development of new contacts, the required insertion force has decreased by approximately 10% in comparison with the conventional 5061 Series. It's enabling a long mating length and sequential contacts.

◆Features

- (1) Closed entry contact system prevents contact stubbing.
- (2) Intergal guide plate maintains tail alignment on horizontal and high profile vertical connectors.
- (3) RoHS compliant product

■平行接続 Parallel

プラグ/ストレート Plug/Vertical
 ○Standard type
 10 5061 XXX 000 856+
 10 5061 XXX 002 861+
 10 5061 XXX 003 856+
 ○H2 type
 10 5061 XXX 006 856+

リセプタクル/ストレート Receptacle/Vertical
 ○Standard type
 20 5061 XXX 051 856+
 20 5061 XXX 052 861+
 20 5061 XXX 053 856+
 ○H3 type
 20 5061 0XX 057 856+

Stacking Height (mm)

Receptacle	Plug	Standard	H2 type
Standard		12.0	14.0
H3 type		15.0	17.0

■水平接続 Horizontal

プラグ/ライトアングル Plug/Right Angle
 10 5061 XXX 101 861+
 10 5061 XXX 103 861+
 10 5061 XXX 106 856+
 10 5072 XXX 101 871+

リセプタクル/ライトアングル Receptacle/Right Angle
 20 5061 XXX 101 856+

■垂直接続 Vertical

プラグ/ライトアングル Plug/Right Angle
 10 5061 XXX 101 861+
 10 5061 XXX 103 861+
 10 5061 XXX 106 856+
 10 5072 XXX 101 871+

リセプタクル/ストレート Receptacle/Vertical
 ○Standard type
 20 5061 XXX 051 856+
 20 5061 XXX 052 861+
 20 5061 XXX 053 856+
 ○H3 type
 20 5061 0XX 057 856+

リセプタクル/ライトアングル Receptacle/Right Angle
 20 5061 XXX 101 856+

プラグ/ストレート Plug/Vertical
 ○Standard type
 10 5061 XXX 000 856+
 10 5061 XXX 002 861+
 10 5061 XXX 003 856+
 ○H2 type
 10 5061 0XX 006 856+

本カタログには推奨めっきを掲載しております。めっき種類・仕様、ならびに生産対応可能極数については営業部にご確認願います。
 Recommended plating types are mentioned in this catalogue. For other plating types and their specifications, and available numbers of positions, please feel free to contact our sales department.

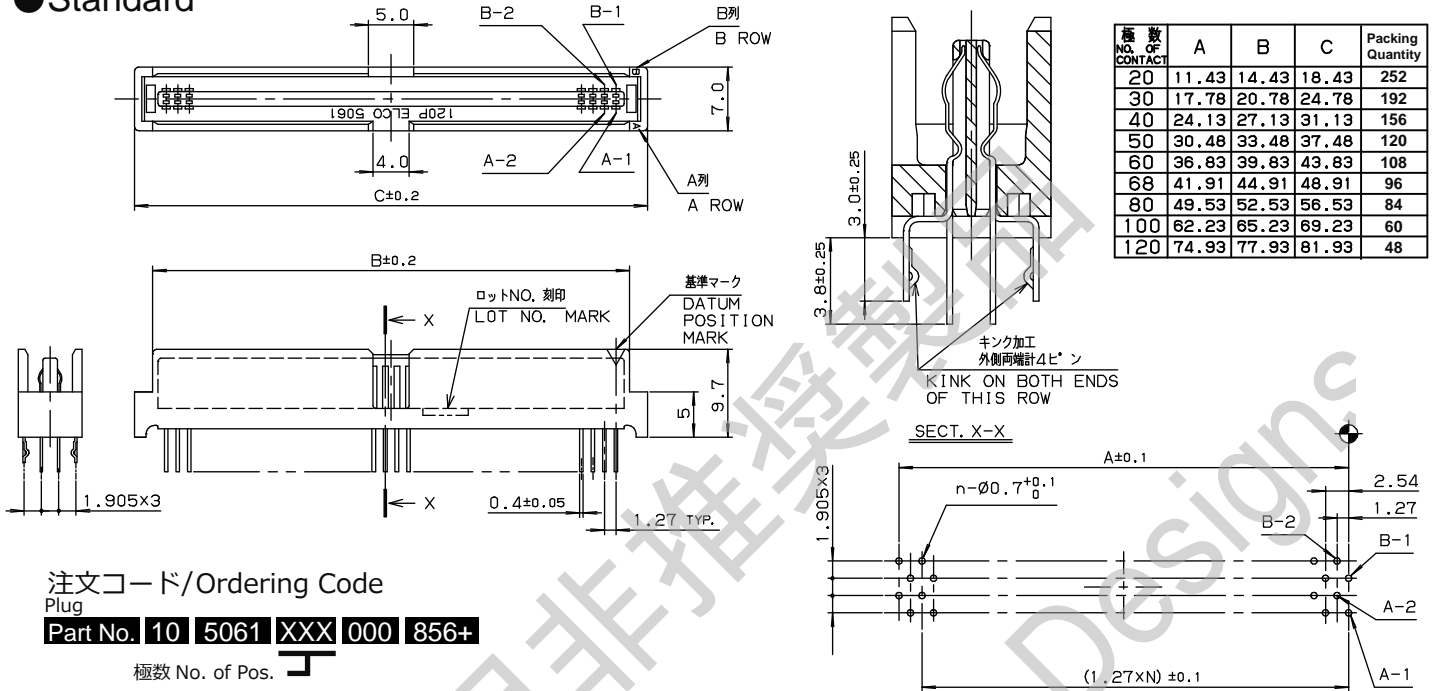
1.27mm Pitch 5061 Series



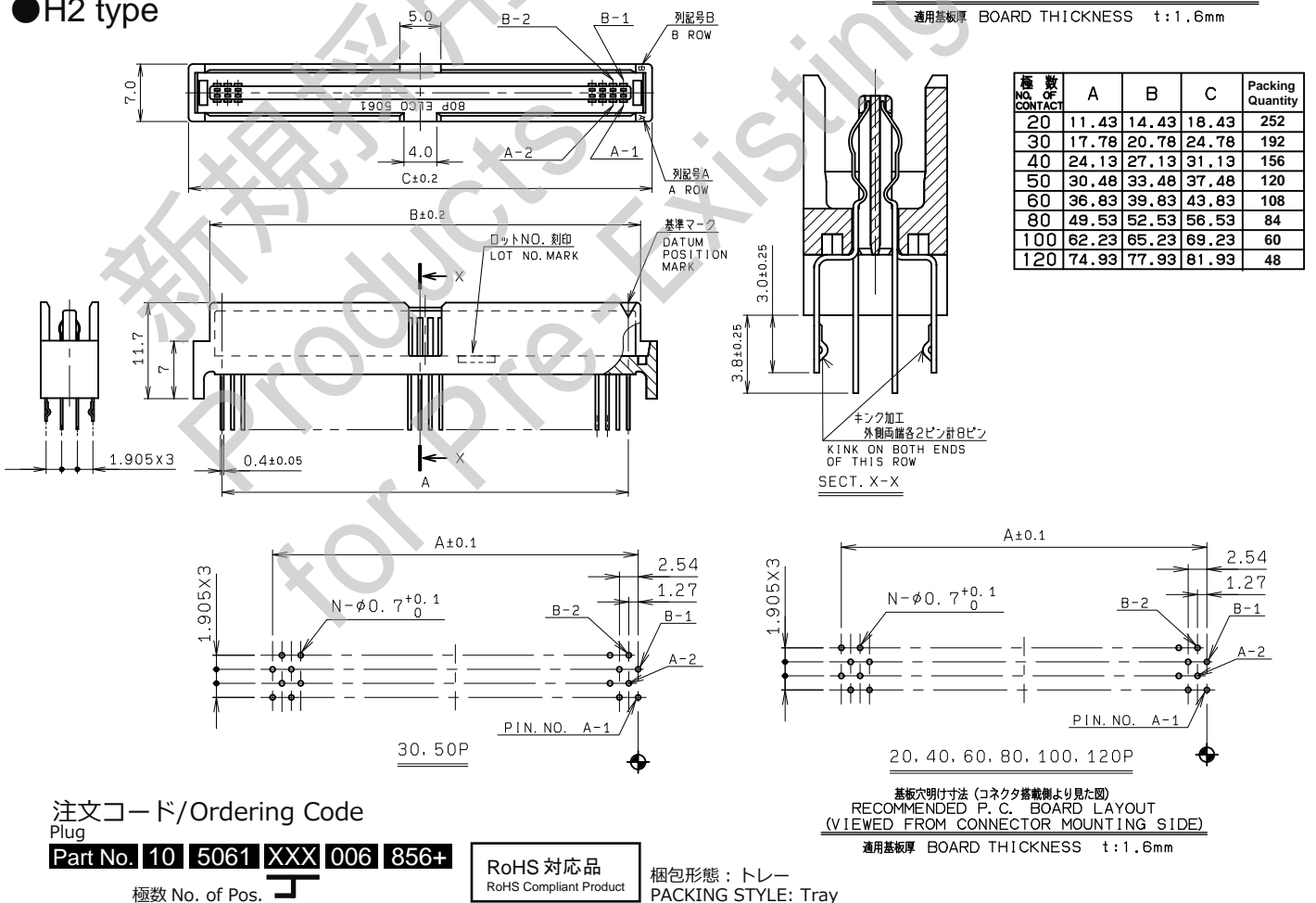
1.27mm ピッチ プラグ ストレートタイプ DIP
1.27mm Pitch, Plug, Vertical type, Through Hole type

2420-1702-0
264B-1702-0

● Standard



● H2 type



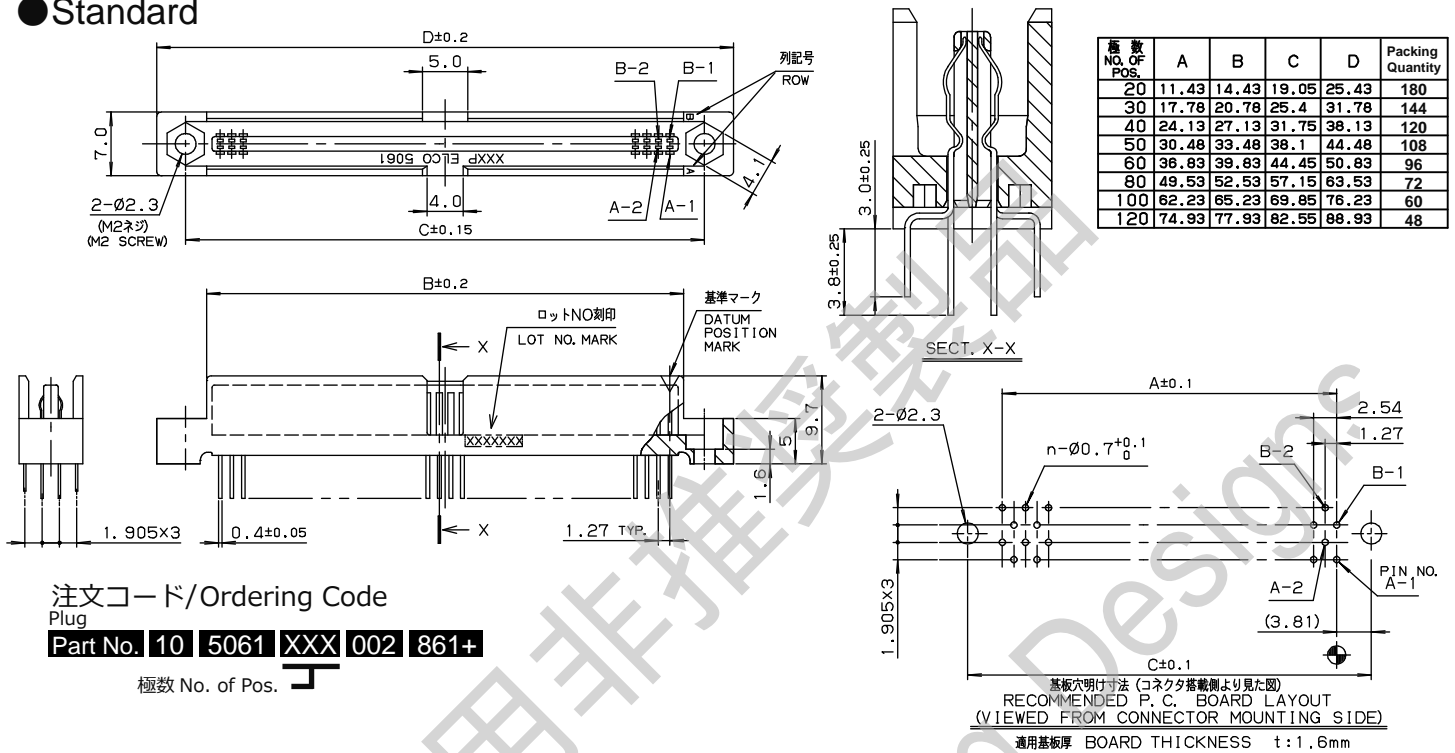
本カタログには推奨めっきを掲載しております。めっき種類・仕様、ならびに生産対応可能極数については営業部にご確認願います。
Recommended plating types are mentioned in this catalogue. For other plating types and their specifications, and available numbers of positions, please feel free to contact our sales department.

1.27mm Pitch 5061 Series

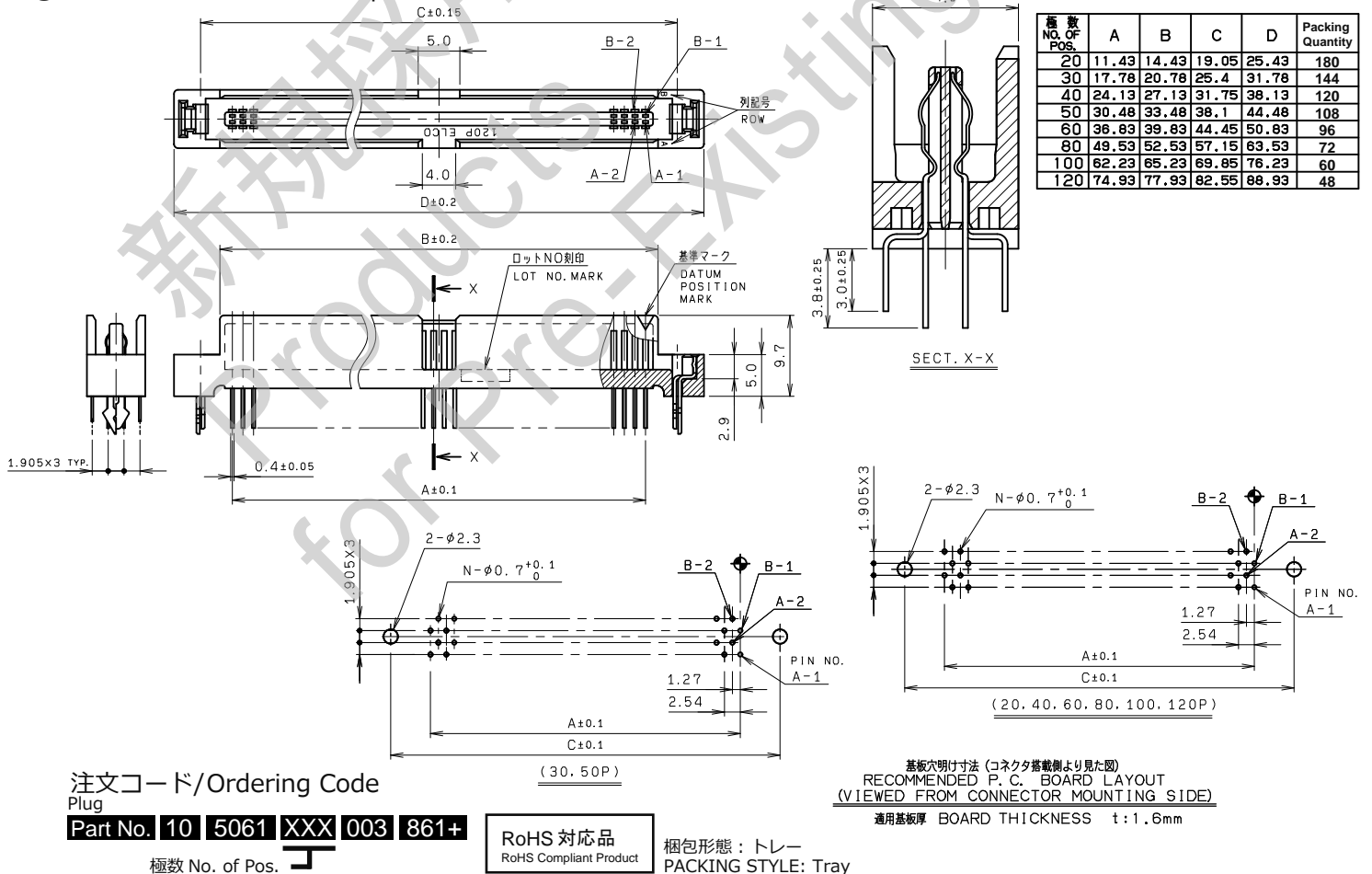


1.27mm ピッチ プラグ ストレートタイプ フランジ付き DIP 2650-1702-0
1.27mm Pitch, Plug, Vertical type, With Flange, Through Hole type 272A-1702-0

● Standard



● Standard W/Retention clip

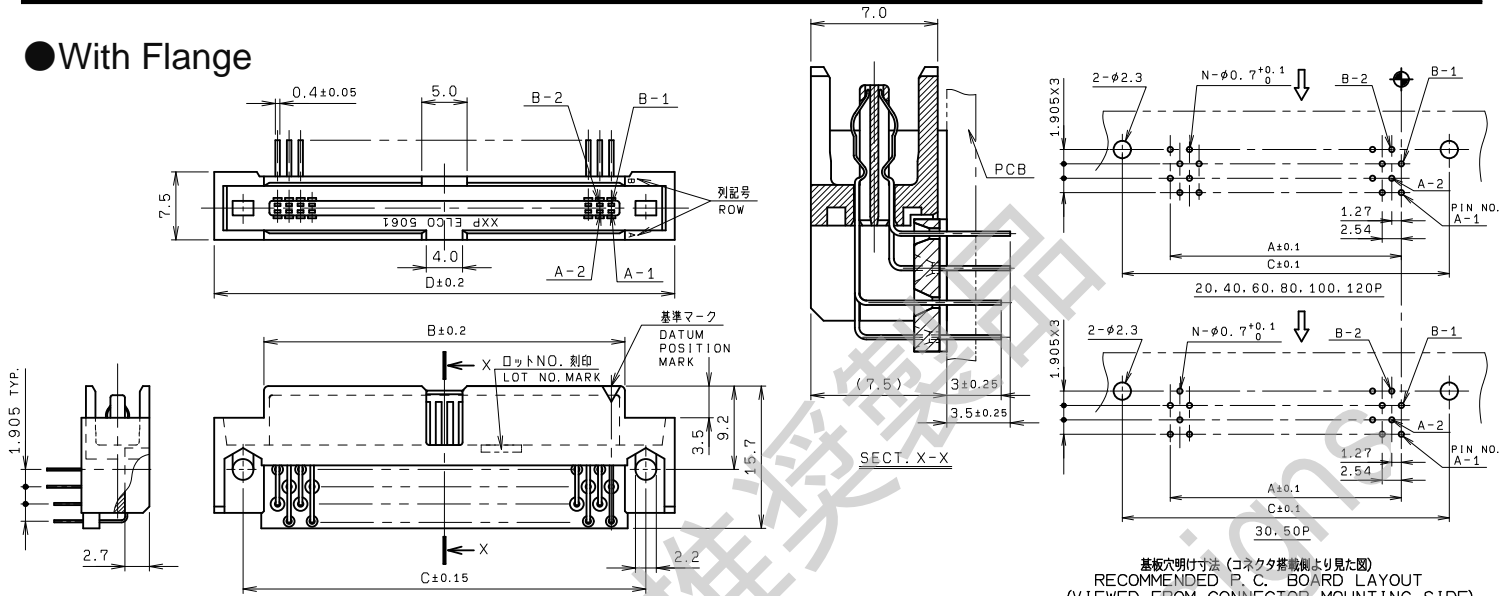


本カタログには推奨めっきを掲載しております。めっき種類・仕様、ならびに生産対応可能極数については営業部にご確認願います。
Recommended plating types are mentioned in this catalog. For other plating types and their specifications, and available numbers of positions, please feel free to contact our sales department.

1.27mm Pitch 5061 Series

1.27mm ピッチ プラグ ライトアングルタイプ フランジ付き DIP
 1.27mm Pitch, Plug, Right Angle type, With Flange, Through Hole type

●With Flange



基板穴明け寸法 (コネクタ搭載側より見た図)
 RECOMMENDED P. C. BOARD LAYOUT
 (VIEWED FROM CONNECTOR MOUNTING SIDE)
 適用基板厚 BOARD THICKNESS t: 1.6mm

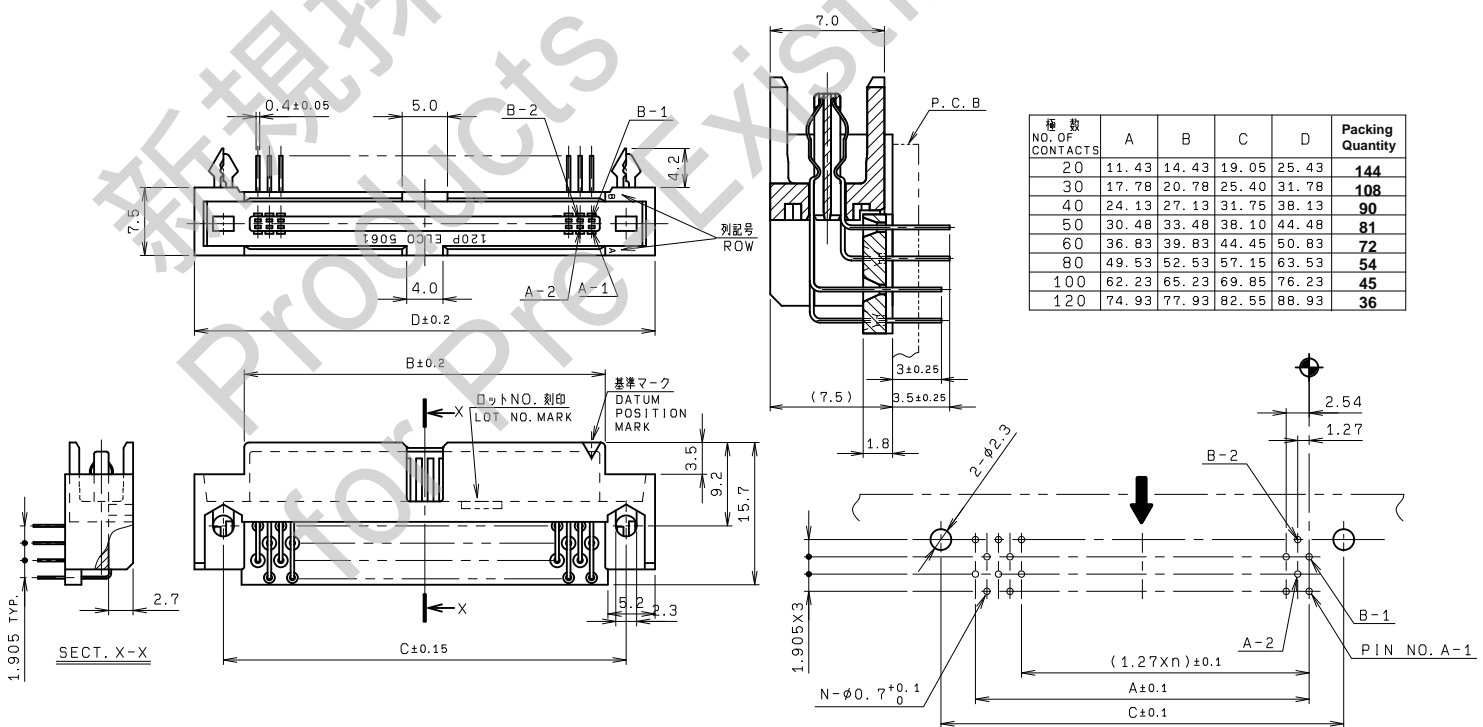
注文コード/Ordering Code

Plug
Part No. 10 5061 XXX 103 861+

極数 No. of Pos.

極数 NO. OF CONTACTS	A	B	C	D	Packing Quantity
20	11.43	14.43	19.05	25.43	144
30	17.78	20.78	25.40	31.78	108
40	24.13	27.13	31.75	38.13	90
50	30.48	33.48	38.10	44.48	81
60	36.83	39.83	44.45	50.83	72
80	49.53	52.53	57.15	63.53	54
100	62.23	65.23	69.85	76.23	45
120	74.93	77.93	82.55	88.93	36

●With Flange W/Retention clip



極数 NO. OF CONTACTS	A	B	C	D	Packing Quantity
20	11.43	14.43	19.05	25.43	144
30	17.78	20.78	25.40	31.78	108
40	24.13	27.13	31.75	38.13	90
50	30.48	33.48	38.10	44.48	81
60	36.83	39.83	44.45	50.83	72
80	49.53	52.53	57.15	63.53	54
100	62.23	65.23	69.85	76.23	45
120	74.93	77.93	82.55	88.93	36

基板穴明け寸法 (コネクタ搭載側より見た図)
 RECOMMENDED P. C. BOARD LAYOUT
 (VIEWED FROM CONNECTOR MOUNTING SIDE)
 適用基板厚 BOARD THICKNESS t: 1.6mm

注文コード/Ordering Code

Plug
Part No. 10 5061 XXX 101 861+

極数 No. of Pos.

RoHS 対応品
 RoHS Compliant Product

梱包形態: トレー
 PACKING STYLE: Tray

本カタログには推奨めっきを掲載しております。めっき種類・仕様、ならびに生産対応可能極数については営業部にご確認願います。
 Recommended plating types are mentioned in this catalog. For other plating types and their specifications, and available numbers of positions, please feel free to contact our sales department.

1.27mm Pitch 5061 Series

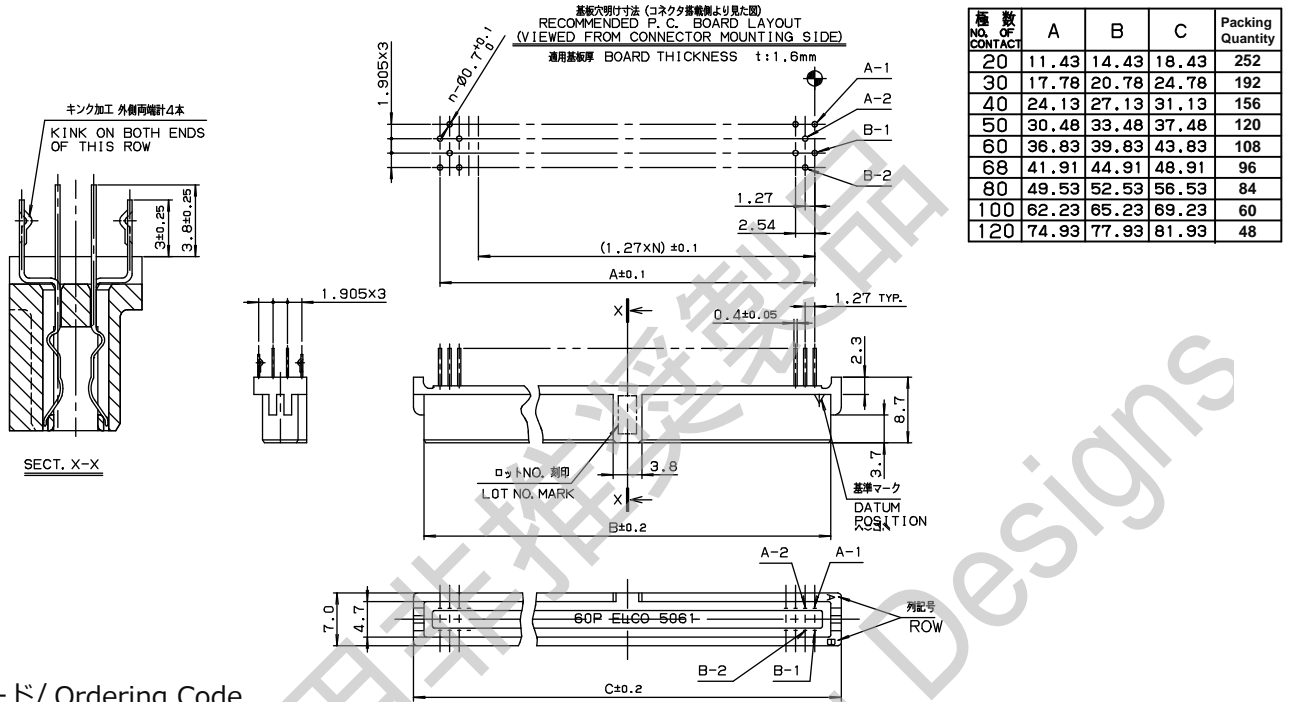


1.27mm ピッチ リセプタクル ストレートタイプ DIP
1.27mm Pitch, Receptacle, Vertical type, Through Hole type

267A-1702-0

2430-1702-0

● Standard

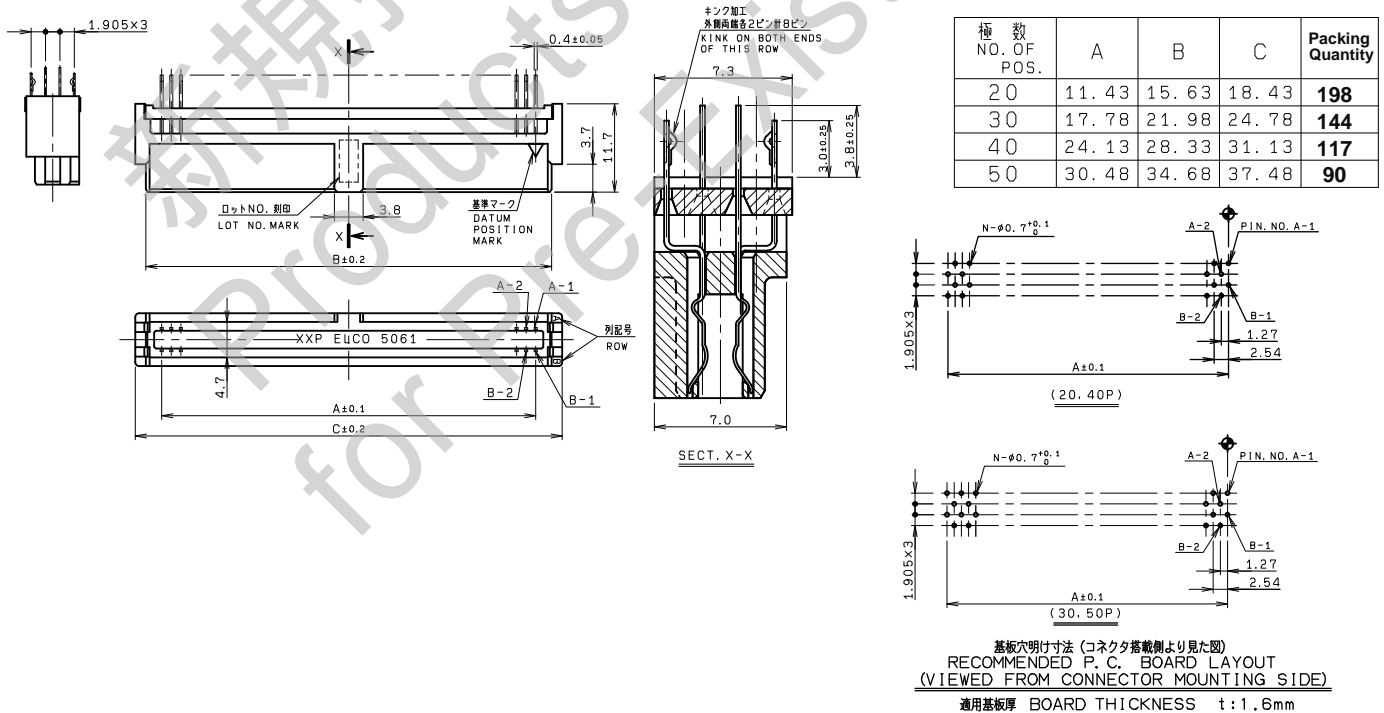


注文コード/ Ordering Code
Receptacle

Part No. **20 5061 XXX 051 856+**

極数 No. of Pos.

● H3 type



注文コード/ Ordering Code
Receptacle

Part No. **20 5061 XXX 057 856+**

極数 No. of Pos.

RoHS 対応品
RoHS Compliant Product

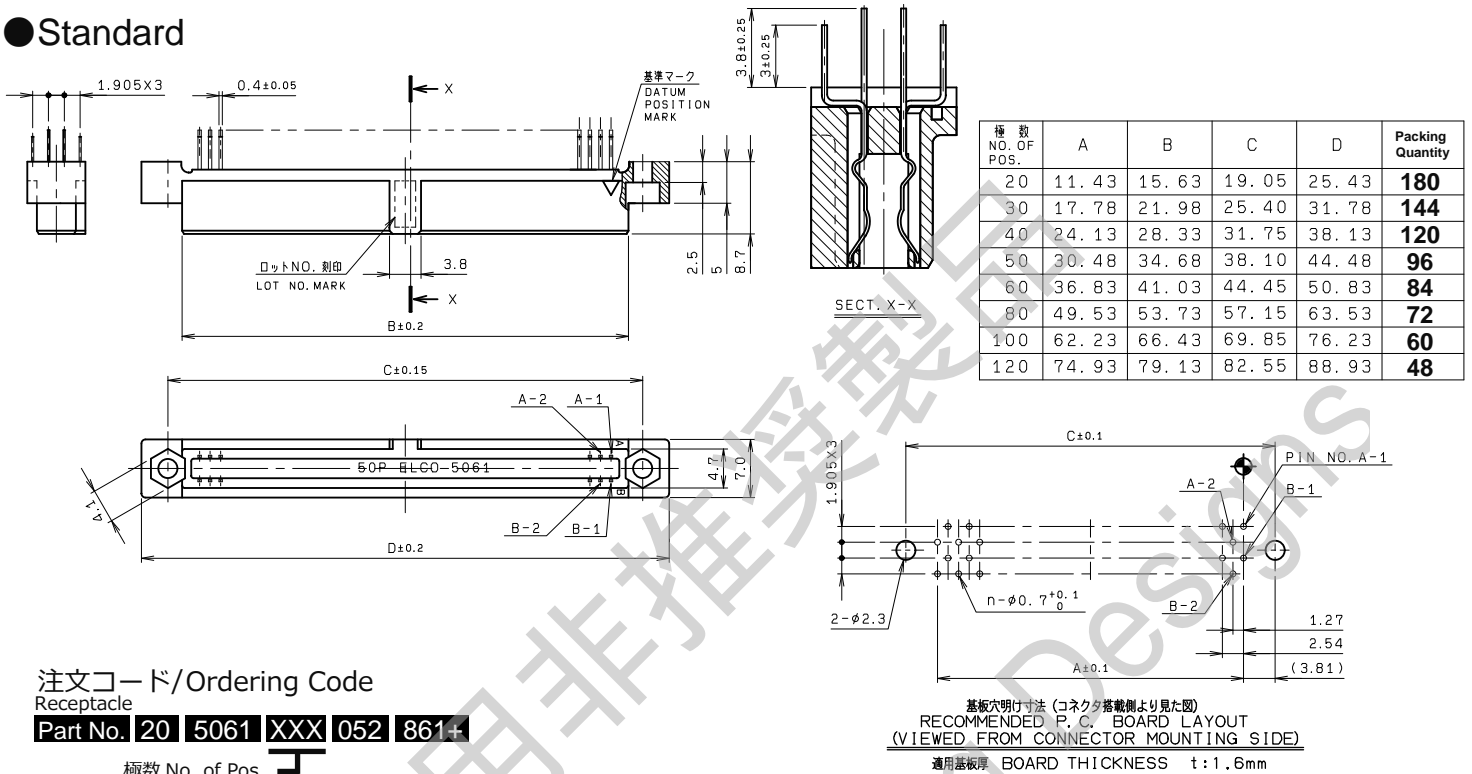
梱包形態: トレー
PACKING STYLE: Tray

本カタログには推奨めっきを掲載しております。めっき種類・仕様、ならびに生産対応可能極数については営業部にご確認願います。
Recommended plating types are mentioned in this catalogue. For other plating types and their specifications, and available numbers of positions, please feel free to contact our sales department.

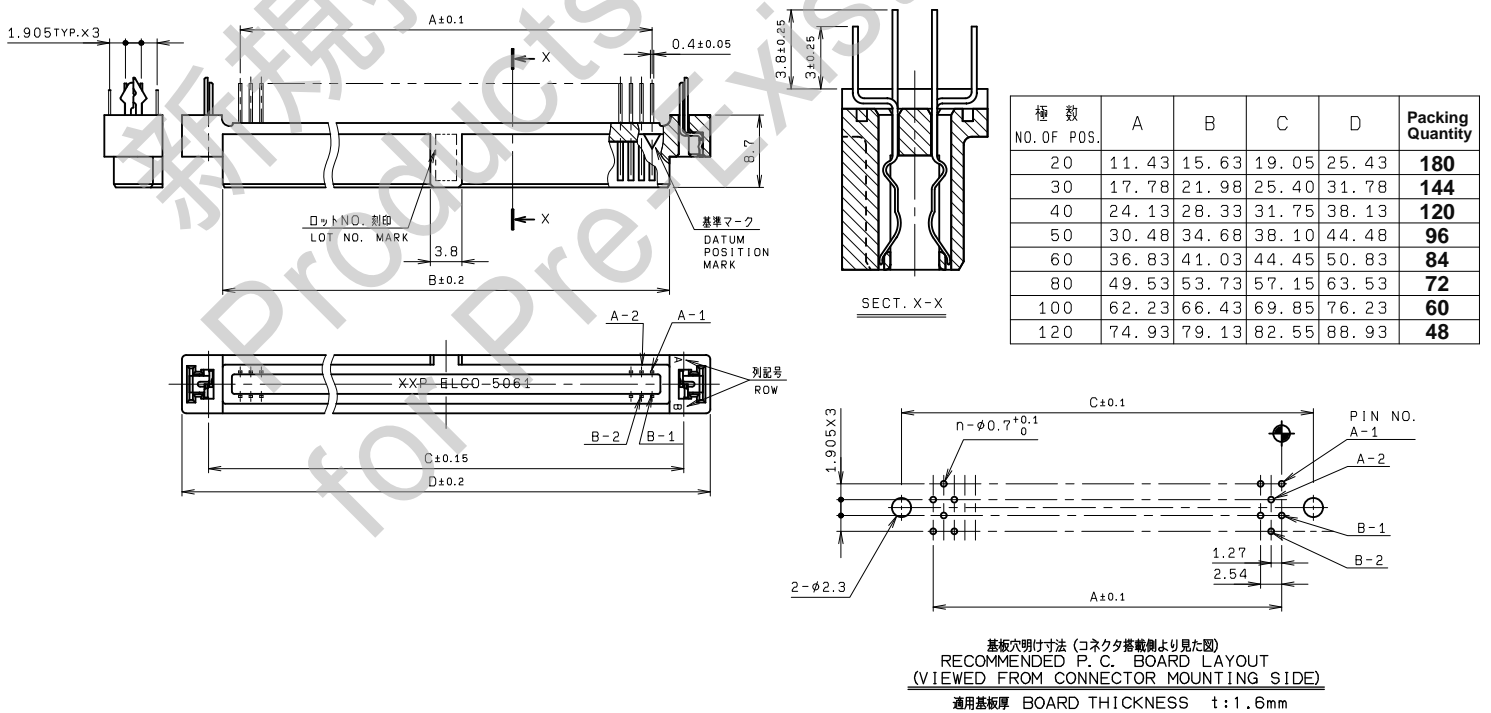
1.27mm Pitch 5061 Series

1.27mm ピッチ リセプタクル ストレートタイプ フランジ付き DIP
 1.27mm Pitch, Receptacle, Vertical type, With Flange, Through Hole type

● Standard



● Standard W/Retention clip

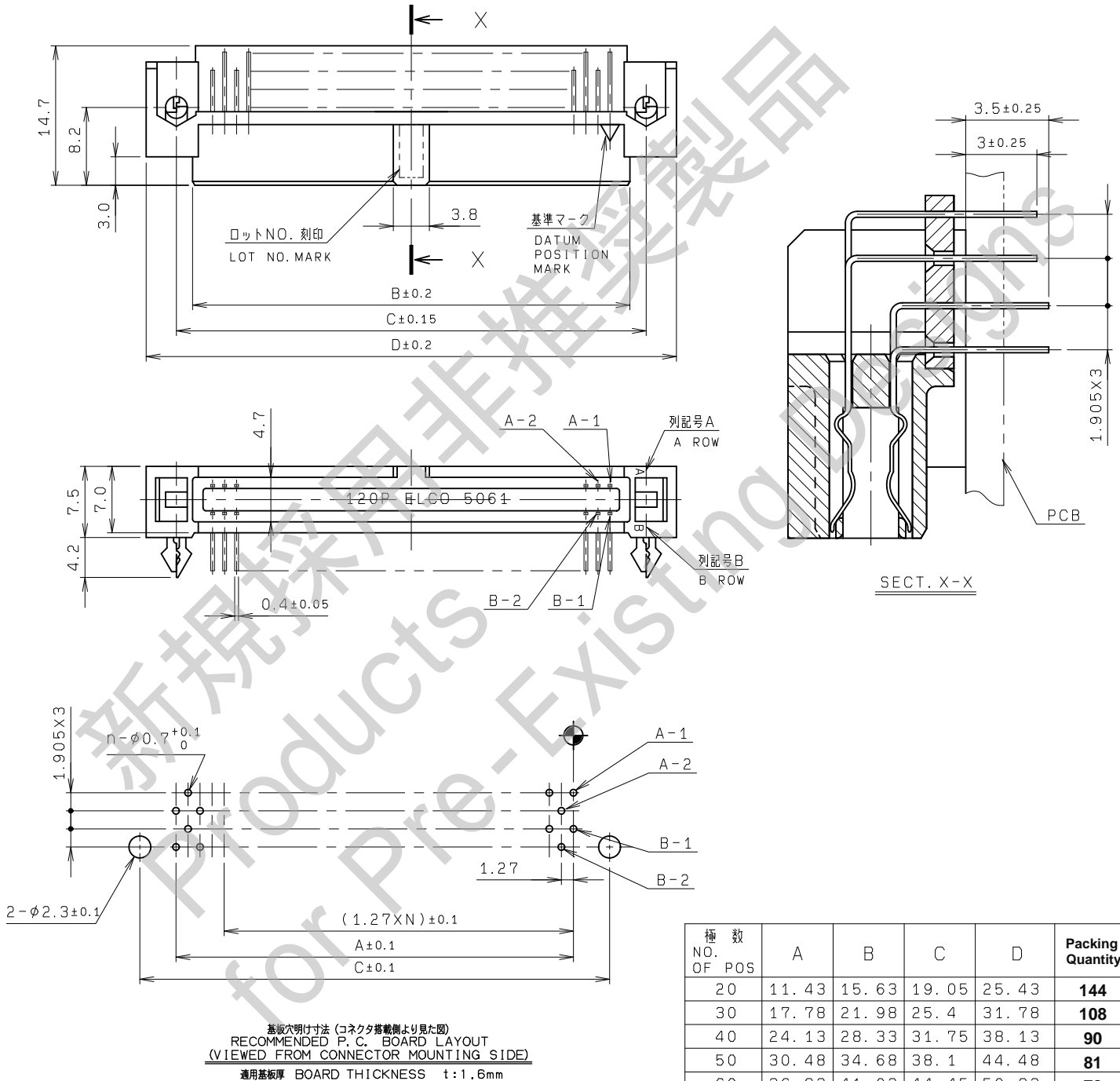


本カタログには推奨めっきを掲載しております。めっき種類・仕様、ならびに生産対応可能極数については営業部にご確認願います。
 Recommended plating types are mentioned in this catalogue. For other plating types and their specifications, and available numbers of positions, please feel free to contact our sales department.

1.27mm Pitch 5061 Series

1.27mm ピッチ リセプタクル ライトアングルタイプ フランジ付き DIP
1.27mm Pitch, Receptacle, Right Angle type, With Flange, Through Hole type

●With Flange With Retention clip



極数 NO. OF POS	A	B	C	D	Packing Quantity
20	11.43	15.63	19.05	25.43	144
30	17.78	21.98	25.4	31.78	108
40	24.13	28.33	31.75	38.13	90
50	30.48	34.68	38.1	44.48	81
60	36.83	41.03	44.45	50.83	72
80	49.53	53.73	57.15	63.53	54
100	62.23	66.43	69.85	76.23	45
120	74.93	79.13	82.55	88.93	36

注文コード/Ordering Code

Receptacle

Part No. **20 5061 XXX 101 856+**

極数 No. of Pos. **20**

RoHS 対応品
RoHS Compliant Product

梱包形態: トレー
PACKING STYLE: Tray

本カタログには推奨めっきを掲載しております。めっき種類・仕様、ならびに生産対応可能極数については営業部にご確認願います。
Recommended plating types are mentioned in this catalogue. For other plating types and their specifications, and available numbers of positions, please feel free to contact our sales department.