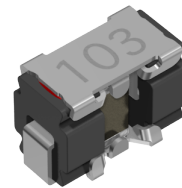


# 3端子滤波器

ACH32C-102-T001

RoHS Reach Pb Free

用途	一般等级
特点	<b>Large Current</b> 大电流电源线用
系列	ACH
状态	停止生产 推荐代替型号： <a href="#">YFF31AH2A104MT0Y0N</a> （不保证其兼容性。） 停产发布日期：2017年11月15日 最后订单日期：2019年3月29日 最后出货日期：2019年10月31日



## 尺寸

长度(L)	3.20mm ±0.20mm
宽度(W)	1.60mm ±0.20mm
厚度(T)	2.10mm ±0.20mm

## 电气特性

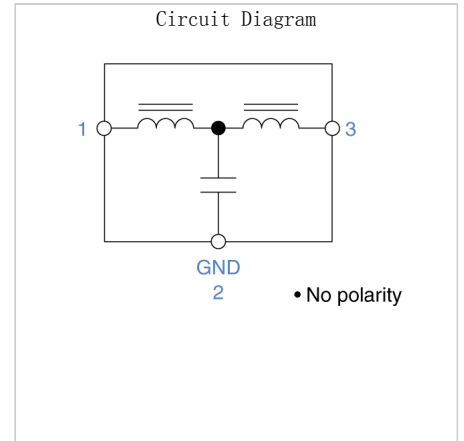
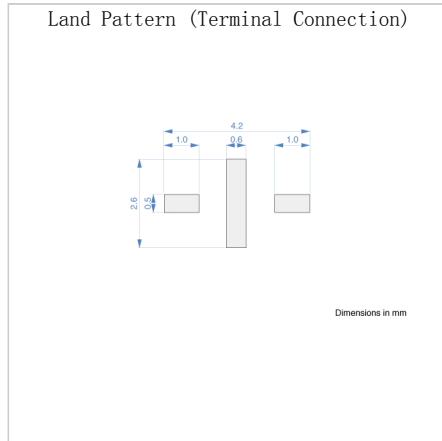
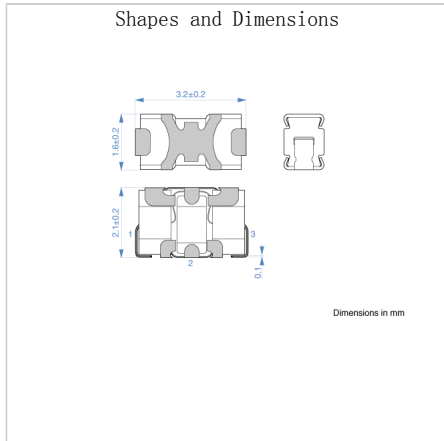
插入损耗 [Min.]	25dB (100MHz~350MHz)
截止频率 [Typ.]	
额定电压 [Max.]	50V
额定电流 [Max.]	6A
直流电阻 (Max.)	2mΩ
额定电容 [Typ.]	1nF

## 其他

电路型	T Type
传输线路	单端
使用温度范围	-40~125° C
焊接方法	回流 烙铁焊接
AEC-Q200	NO
包装形式	塑封编带 (180mm卷筒)
包装个数	2000pcs
重量	0.038g

特性图表 (这是参考数据，并不保证产品的特性。)

Associated Images



! Images are for reference only and show exemplary products.  
 ! This PDF document was created based on the data listed on the TDK Corporation website.  
 ! All specifications are subject to change without notice.