

型	B25631
用途	DC link Snubber Ultra Low ESL
类型	MKP DC ULSI HF
状态	量产体制



## 尺寸

尺寸 84.5mm (D) x 89.5mm (H)

 其他详细信息 [请参照规格书](#)

## 电气特性

相位数	1
电容	160 $\mu$ F
额定电压 [AC]	
均方根电压	
额定电压 [DC]	800V
额定电流	
峰值电流 (Max.)	2A
冲击电流	5.9A

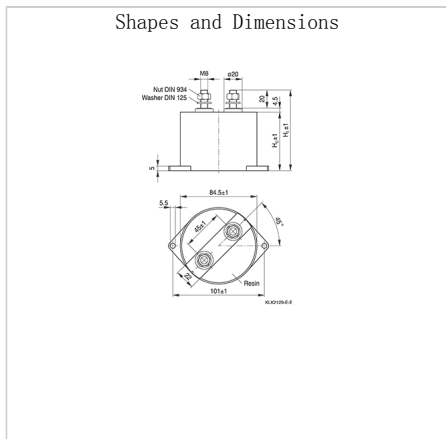
 其他详细信息 [请参照规格书](#)

## 其他

终端 Male M8

 其他详细信息 [请参照规格书](#)

## Associated Images



! Images are for reference only and show exemplary products.

! This PDF document was created based on the data listed on the TDK Corporation website.

! All specifications are subject to change without notice.