
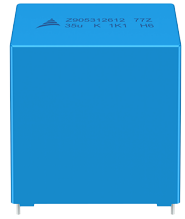


| | |
|----|--|
| 型 | B32776YZ |
| 类型 | MKP |
| 状态 |  量产体制 |



尺寸

| | |
|----------|------------------------|
| 宽度 (w) | 20.00mm Max. |
| 厚度 (h) | 39.50mm Max. |
| 长度 (l) | 42.00mm Max. |
| 直径 (d) | |
| 引线间距 (e) | 37.50mm Nom. |
| 其他详细信息 | 请参照规格书 |

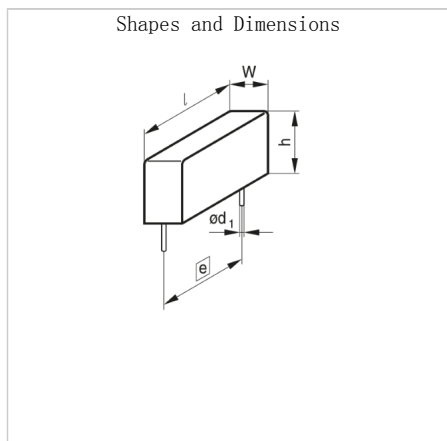
电气特性

| | |
|------------|------------------------|
| 电容 | 12 μ F \pm 10% |
| 额定电压 [DC] | 1kV |
| 均方根电压 [AC] | |
| 电压上升率 | 54V/ μ s |
| 其他详细信息 | 请参照规格书 |

其他

| | |
|----------|------------------------|
| 电介质 (类型) | Polypropylene |
| 设计 | Radial Boxed |
| 技术 | Wound |
| AEC-Q200 | NO |
| 封装类型 | Untaped |
| 其他详细信息 | 请参照规格书 |

Associated Images



! Images are for reference only and show exemplary products.

! This PDF document was created based on the data listed on the TDK Corporation website.

! All specifications are subject to change without notice.