
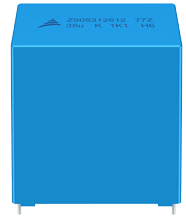


型	B32776YZ
类型	MKP
状态	 量产体制



## 尺寸

宽度 (w)	24.00mm Max.
厚度 (h)	19.00mm Max.
长度 (l)	42.00mm Max.
直径 (d)	
引线间距 (e)	37.50mm Nom.
其他详细信息	<a href="#">请参照规格书</a>

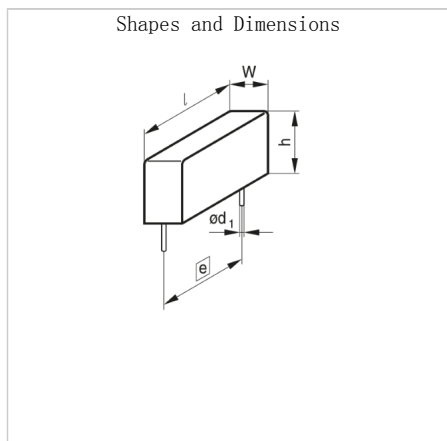
## 电气特性

电容	7.5 $\mu$ F $\pm$ 10%
额定电压 [DC]	900V
均方根电压 [AC]	
电压上升率	35V/ $\mu$ s
其他详细信息	<a href="#">请参照规格书</a>

## 其他

电介质 (类型)	Polypropylene
设计	Radial Boxed
技术	Wound
AEC-Q200	NO
封装类型	Untaped
其他详细信息	<a href="#">请参照规格书</a>

## Associated Images



! Images are for reference only and show exemplary products.

! This PDF document was created based on the data listed on the TDK Corporation website.

! All specifications are subject to change without notice.