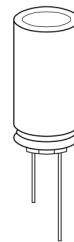


单端式

B41859D9477M002

RoHS Reach Pb Free

型	B41859
特点	Very low impedance
状态	 量产体制



### 尺寸

D x L 16mm x 31.5mm

其他详细信息 [请参照规格书](#)

### 电气特性

额定电容 470  $\mu$ F

额定电压 [DC] 100V

额定纹波电流 1.85A (100kHz, 105° C)

最大ESR

最大阻抗 0.032  $\Omega$  (100kHz, 20° C)

其他详细信息 [请参照规格书](#)

### 其他

最低温度 -40° C

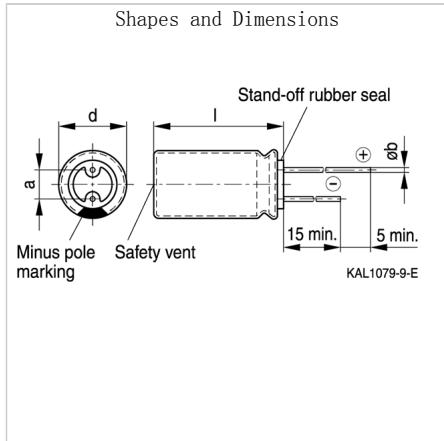
上限工作温度 105° C

额定使用寿命 >5000h

端子和封装数据 Cut leads, bulk

包装形式 [请参照规格书](#)

Associated Images



! Images are for reference only and show exemplary products.  
! This PDF document was created based on the data listed on the TDK Corporation website.  
! All specifications are subject to change without notice.