


单端式

B41866C4108M002

RoHS Reach Pb Free

| | |
|----|--|
| 型 | B41866 |
| 特点 | High ripple current |
| 状态 |  量产体制 |



尺寸

D x L 10mm x 20mm

其他详细信息 [请参照规格书](#)

电气特性

额定电容 1000 μ F

额定电压 [DC] 16V

额定纹波电流 0.875A (100kHz, 125° C)

最大ESR 0.134 Ω (10kHz, 20° C)

最大阻抗 0.127 Ω (100kHz, 20° C)

其他详细信息 [请参照规格书](#)

其他

最低温度 -55° C

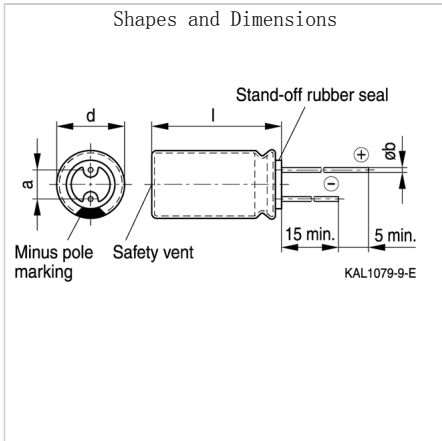
上限工作温度 125° C

额定使用寿命 >3000h

端子和封装数据 Cut leads, bulk

包装形式 [请参照规格书](#)

Associated Images



! Images are for reference only and show exemplary products.
 ! This PDF document was created based on the data listed on the TDK Corporation website.
 ! All specifications are subject to change without notice.