

单端式

B41866C5107M008

RoHS Reach Pb Free

型	B41866
特点	High ripple current
状态	 量产体制



### 尺寸

D x L 8mm x 11.5mm

其他详细信息 [请参照规格书](#)

### 电气特性

额定电容	100 $\mu$ F
额定电压 [DC]	25V
额定纹波电流	0.297A (100kHz, 125° C)
最大ESR	0.646 $\Omega$ (10kHz, 20° C)
最大阻抗	0.573 $\Omega$ (100kHz, 20° C)

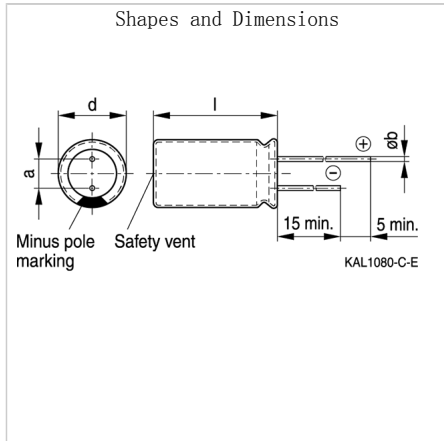
其他详细信息 [请参照规格书](#)

### 其他

最低温度	-55° C
上限工作温度	125° C
额定使用寿命	>2000h
端子和封装数据	Taped leads, Ammo pack_lead spacing F=5.0 mm

包装形式 [请参照规格书](#)

Associated Images



! Images are for reference only and show exemplary products.  
 ! This PDF document was created based on the data listed on the TDK Corporation website.  
 ! All specifications are subject to change without notice.