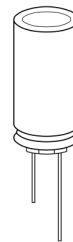


单端式

B41895B0567M004

RoHS Reach Pb Free

型	B41895
特点	Low ESR, Compact
状态	 量产体制



### 尺寸

D x L 18mm x 25mm

其他详细信息 [请参照规格书](#)

### 电气特性

额定电容 560  $\mu$ F

额定电压 [DC] 75V

额定纹波电流 2.28A (100kHz, 125° C)

最大ESR 0.065  $\Omega$  (10kHz, 20° C)

最大阻抗 0.059  $\Omega$  (100kHz, 20° C)

其他详细信息 [请参照规格书](#)

### 其他

最低温度 -40° C

上限工作温度 125° C

额定使用寿命 >3000h

端子和封装数据 J leads, blister

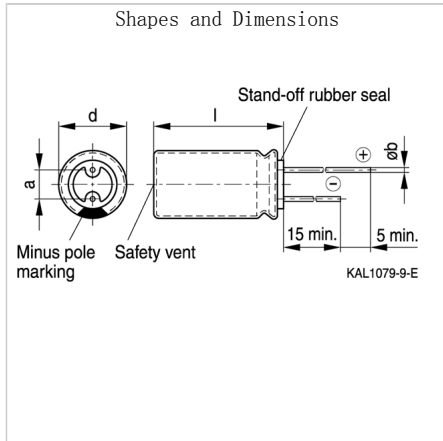
包装形式 [请参照规格书](#)

单端式

B41895B0567M004

RoHS Reach Pb Free

### Associated Images



! Images are for reference only and show exemplary products.  
! This PDF document was created based on the data listed on the TDK Corporation website.  
! All specifications are subject to change without notice.