

单端式

B41895B8687M009

RoHS Reach Pb Free

型	B41895
特点	Low ESR, Compact
状态	 量产体制



尺寸

D x L 18mm x 20mm

其他详细信息 [请参照规格书](#)

电气特性

额定电容	680 μ F
额定电压 [DC]	63V
额定纹波电流	1.91A (100kHz, 125° C)
最大ESR	0.075 Ω (10kHz, 20° C)
最大阻抗	0.07 Ω (100kHz, 20° C)

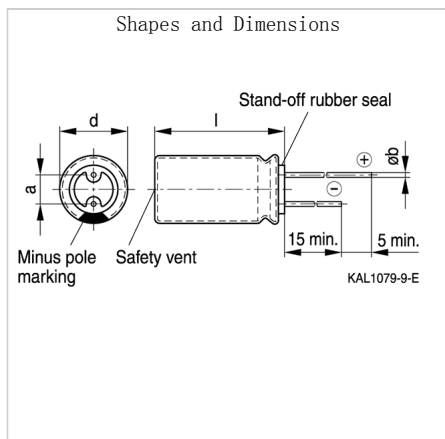
其他详细信息 [请参照规格书](#)

其他

最低温度	-40° C
上限工作温度	125° C
额定使用寿命	>3000h
端子和封装数据	Taped leads, Ammo pack_lead spacing F=7.5 mm

包装形式 [请参照规格书](#)

Associated Images



! Images are for reference only and show exemplary products.
 ! This PDF document was created based on the data listed on the TDK Corporation website.
 ! All specifications are subject to change without notice.