
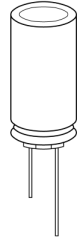


单端式

B43858G2226M000

RoHS Reach Pb Free

型	B43858
特点	High ripple current
状态	 量产体制



尺寸

D x L 10mm x 16mm

其他详细信息 [请参照规格书](#)

电气特性

额定电容 22 μ F
 额定电压 [DC] 200V
 额定纹波电流 0.3A (100kHz, 105° C)

最大ESR

最大阻抗

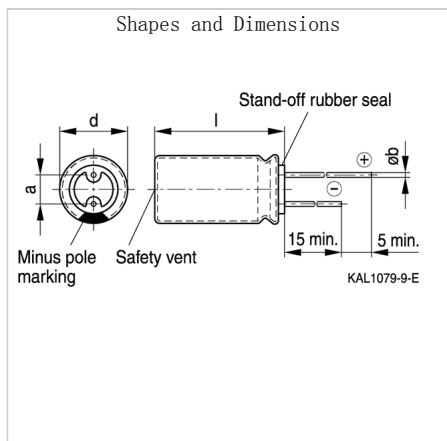
其他详细信息 [请参照规格书](#)

其他

最低温度 -40° C
 上限工作温度 105° C
 额定使用寿命 >5000h
 端子和封装数据 Standard leads, bulk

包装形式 [请参照规格书](#)

Associated Images



! Images are for reference only and show exemplary products.
! This PDF document was created based on the data listed on the TDK Corporation website.
! All specifications are subject to change without notice.