
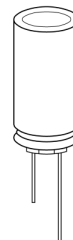


单端式

B43858G4475M000

RoHS Reach Pb Free

型	B43858
特点	High ripple current
状态	 量产体制



### 尺寸

D x L 10mm x 12.5mm

其他详细信息 [请参照规格书](#)

### 电气特性

额定电容 4.7  $\mu$ F  
 额定电压 [DC] 350V  
 额定纹波电流 0.14A (100kHz, 105° C)

最大ESR

最大阻抗

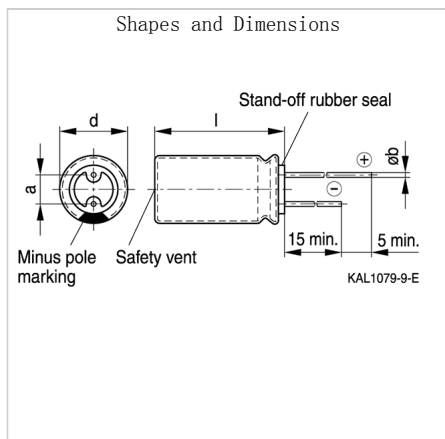
其他详细信息 [请参照规格书](#)

### 其他

最低温度 -25° C  
 上限工作温度 105° C  
 额定使用寿命 >5000h  
 端子和封装数据 Standard leads, bulk

包装形式 [请参照规格书](#)

Associated Images



! Images are for reference only and show exemplary products.  
! This PDF document was created based on the data listed on the TDK Corporation website.  
! All specifications are subject to change without notice.