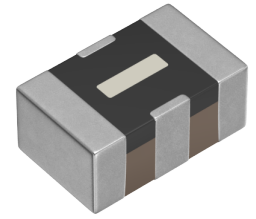


用途	一般等级
特点	信号线用
系列	MEM
状态	量产体制



尺寸

长度(L)	2.00mm ±0.20mm
宽度(W)	1.25mm ±0.20mm
厚度(T)	0.85mm ±0.15mm

电气特性

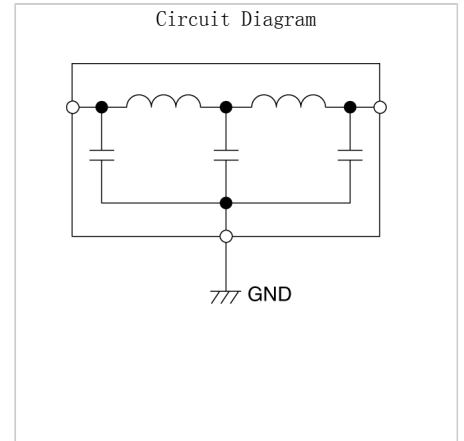
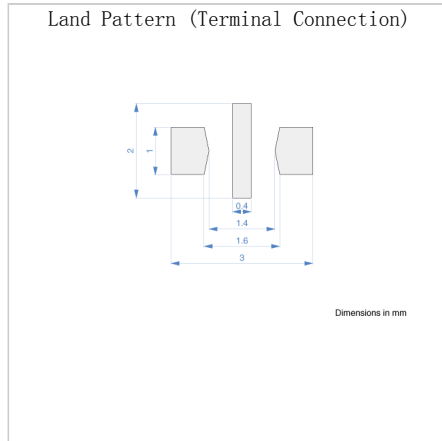
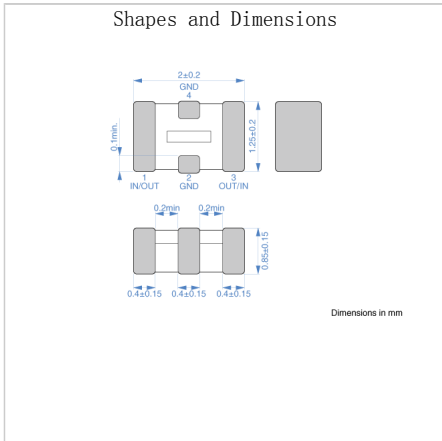
插入损耗 [Typ.]	20dB (450MHz~2GHz)
截止频率 [Typ.]	240MHz
额定电压 [Max.]	10V
额定电流 [Max.]	100mA
直流电阻 (Max.)	
额定电容 [Typ.]	48pF

其他

电路型	π型
传输线路	单端
使用温度范围	-40~85° C
焊接方法	回流 烙铁焊接
AEC-Q200	NO
包装形式	纸编带 (180mm卷筒)
包装个数	4000pcs
重量	0.008g

特性图表 (这是参考数据，并不保证产品的特性。)

Associated Images



! Images are for reference only and show exemplary products.
 ! This PDF document was created based on the data listed on the TDK Corporation website.
 ! All specifications are subject to change without notice.